

D30 / C30

La sécurité selon votre style



TORTEROLO & RE

PORTES BLINDEES

P
r
o
t
e
c
t
i
o
n

La sécurité selon votre style



Les portes blindées C 30 et D 30 constituent un choix particulièrement indiqué pour les bâtiments de nouvelle construction parce qu'elles offrent des contenus techniques élevés, qui garantissent sécurité et facilité de pose, avec des attraits esthétiques d'excellent niveau.

Tous les deux modèles de la série Protection fondent leur sécurité mécanique sur une structure solide en double tôle d'acier electro-zinguée, renforcée par des robustes "oméga" verticaux et rendue rigide grâce à des plis et des soudures.

La serrure à nucléo interchangeable du modèle D 30 et celle prédisposée pour cylindre à profil européen de la C 30 actionnent trois points de fermeture centraux et deux déviateurs latéraux en haut et un bas.

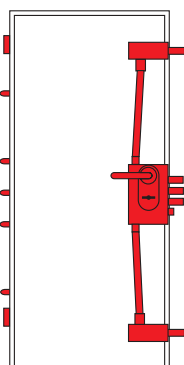
La sécurité contre l'effraction est attestée par une certification selon les normes européennes anti-effraction classe 3.

La protection donnée par les portes blindées D 30 et C 30 est très étendue: elles sont certifiées selon les normes européennes 30 minutes coupe-feu; elles protègent contre les bruits en garantissant un affaiblissement acoustique de 41 dB, grâce au matériel insonorisant à l'intérieur du vantail, et elles empêchent que l'air et la poussière s'infiltrent de l'extérieur, grâce au double joint.

Le cadre Protection de nouvelle conception avec les paumelles réglables verticalement et toute une série de procédés techniques attentifs, garantissent que la pose de la porte puisse être réalisée rapidement et avec une précision extrême.

Systemes de fermeture

D 30
Serrure de sécurité à double
panneton avec nucléo
interchangeable.

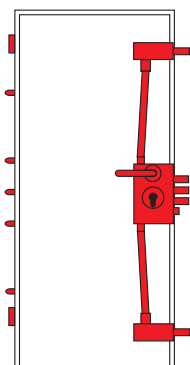


Serrure de sécurité avec clé à double panneton de dernière génération; une clé qui actionne les trois pènes centraux, le demi-tour et les deux déviateurs latéraux positionnés dans la partie haute et basse de la porte.

Le nucléo interchangeable accroît les avantages de cette serrure: en effet la porte est livrée avec un nucléo de chantier qui permet le fonctionnement provisoire de la serrure avec une clé de service. Une fois les travaux terminés, il suffira de substituer le nucléo provisoire avec celui définitif fourni avec les clés en boîte scellée.

De plus, ce système permet, en cas de perte des clés, de pouvoir substituer le nucléo sans devoir démonter la serrure entière.

C 30
Serrure de sécurité
prédisposée pour cylindre à
profil européen.



Serrure de sécurité prédisposée pour cylindre à profil européen.

Aux excellents prestations techniques et fonctionnelles s'ajoute la praticité d'une clé de dimensions réduites et la commodité, en cas de perte des clés, de pouvoir substituer seulement le cylindre à la place de la serrure entière.

La clé du cylindre actionne trois pènes centraux, le demi-tour et les deux déviateurs latéraux positionnés dans la partie haute et basse de la porte.

Côté extérieur une cuirasse en acier trempé, le « defender », fixée du côté intérieur, protège le cylindre de toute tentative de perçage et rend vaine les tentatives de manipulation ou effraction.



VANTAIL

Le vantail d'épaisseur total 75 mm est constitué d'une structure porteuse à l'intérieur et d'un habillage sur les deux côtés conformément à la description suivante:

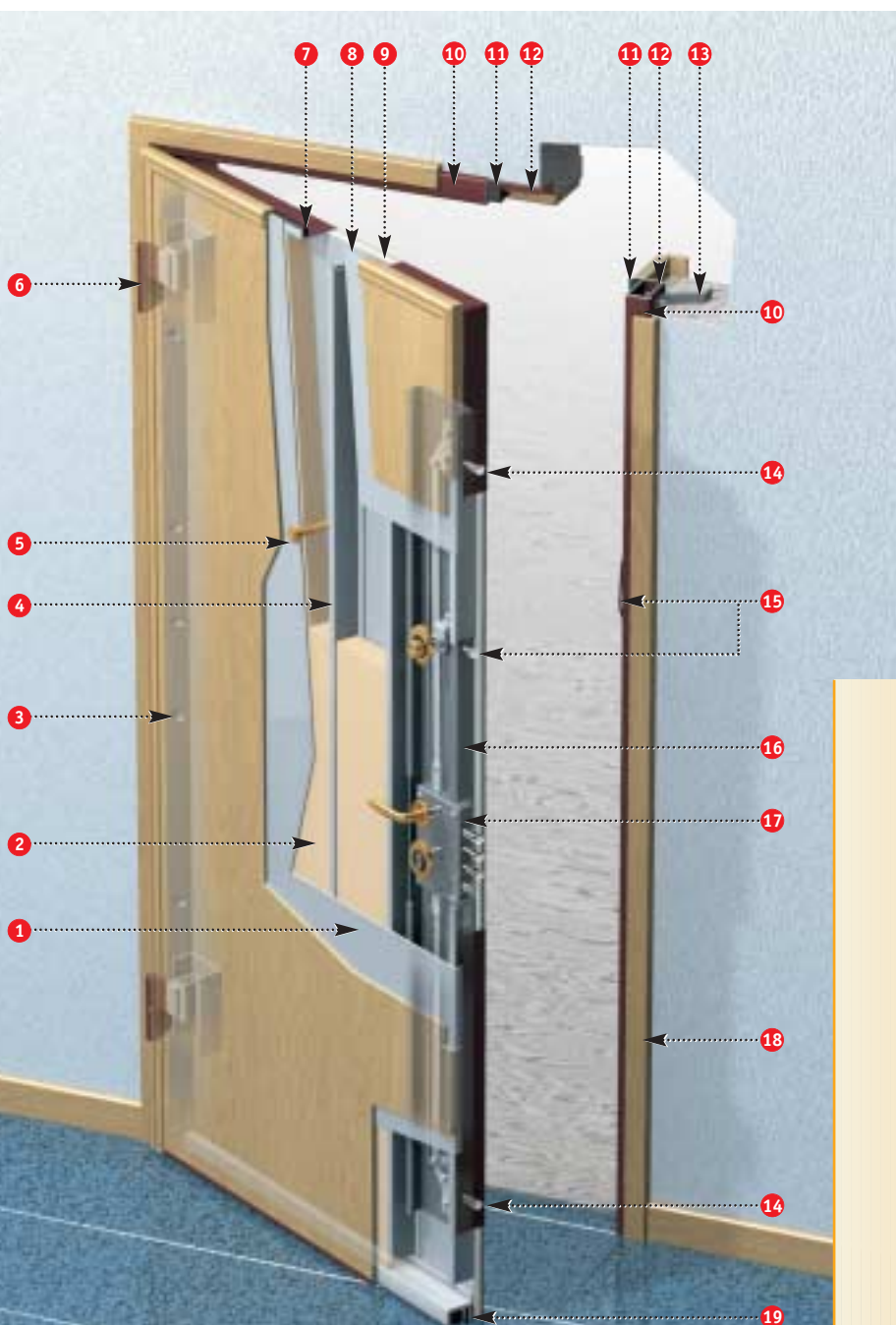
- la structure porteuse est constituée d'un châssis en tôle d'acier sur le côté extérieur du vantail avec renforts verticaux en tôle d'acier à "Ω" d'épaisseur 15/10 mm soudés au dessus; ce châssis est fermé par

une tôle intérieure fixée par soudure sur la tôle extérieure. Le remplissage qui se trouve à l'intérieur du vantail est constitué d'un matelas en laine de roche et d'une feuille en plâtre sur la serrure. Un panneau plâtre d'épaisseur 6 mm est fixé à l'extérieur.

- l'habillage côté paumelles (intérieur) peut être réalisé par un panneau en aggloméré bois mélaminé.

L'habillage extérieur peut être réalisé par un panneau en aggloméré bois mélaminé ou par les panneaux pantographiés des séries indiquées sur tarif. L'épaisseur minimum des panneaux doit être de 7 mm.

- les deux paumelles sont réglables sur l'axe vertical. Elles sont soudées aux structures du cadre et du vantail; coté paumelles, sur la tôle extérieure du vantail, sont fixés cinq pions antidégondage de 14 mm de diamètre.
- les serrures disponibles sont, suivant le modèle, à double panneton avec nucléo (D30) ou prédisposées pour cylindre à profil européen (C30). Toutes les serrures proposées sont à cinq points de fermeture par pènes de 18 mm de diamètre plus demi-tour. Chaque version est dotée d'entrebâilleur.
- quincaillerie selon commande.
- sur le vantail sont fixés un joint d'étanchéité en PVC et une plinthe escamotable dans la partie basse.



- | | |
|---------------------------------|--|
| 1 Tôle intérieure | 12 Précadre |
| 2 Laine de roche | 13 Patte |
| 3 Pions antidégondage | 14 Déviateur haut et bas |
| 4 Renforts verticaux | 15 Entrebâilleur |
| 5 Judas | 16 Structure à poutre de la serrure |
| 6 Paumelle réglable en hauteur | 17 Serrure de sécurité |
| 7 Joint périphérique du vantail | 18 Couvre joints intérieurs bois (options) |
| 8 Tôle extérieure | 19 Plinthe escamotable |
| 9 Plaque de plâtre | |
| 10 Cadre | |
| 11 Joint du cadre co-extrudé | |

CADRE

le cadre de la série Protection permet d'obtenir un grand niveau d'affaiblissement acoustique en gardant le niveau de résistance à l'effraction classé 3 selon la norme européenne. Il est réalisé en tôle d'acier pliée à la presse, d'épaisseur de 20/10 mm et de coupe 76 x 70 mm. Coupe du haut à 90°. Sur le cadre se trouvent un joint en PVC co-extrudé, deux joints intumescents et le nouveau système de réglage à porte fermée du demi-tour qui permet un ajustement très précis et rapide du jeu du vantail et protège la finition du cadre des coups du demi-tour.

PRECADRES

les précadres disponibles pour la Protection 30 sont tous les précadres de production Torterolo & Re: Standard, Réduit, Super-réduit.

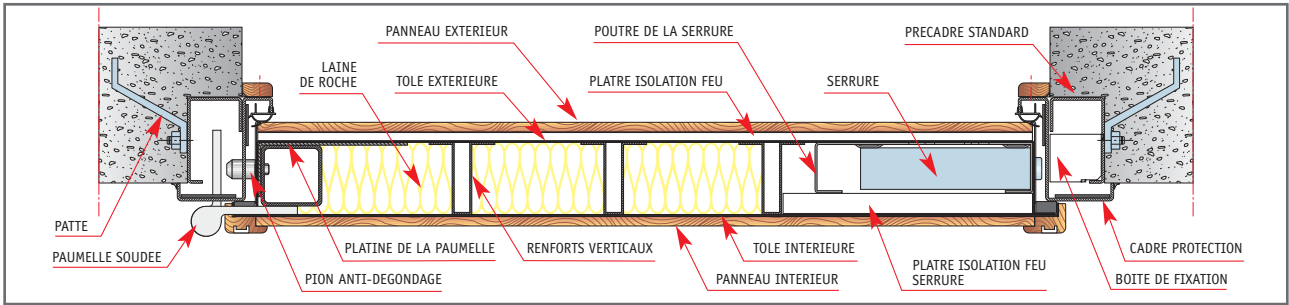
Chaque précadre est réalisé en tôle d'acier pliée à la presse d'épaisseur de 20/10 mm.

Ils doivent être fixés aux murs suivant les instructions et les fiches techniques; huit pattes en acier sont en dotation avec le précadre.

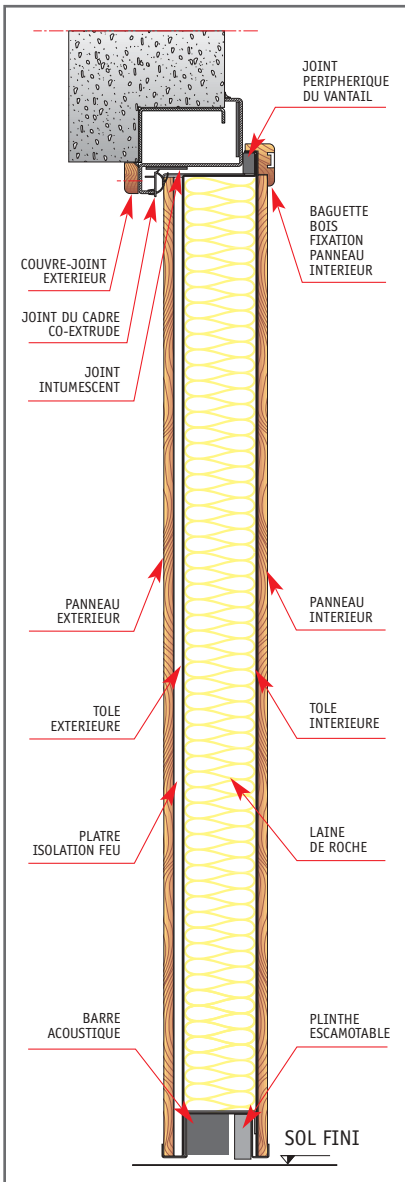


Données techniques

COUPE HORIZONTALE



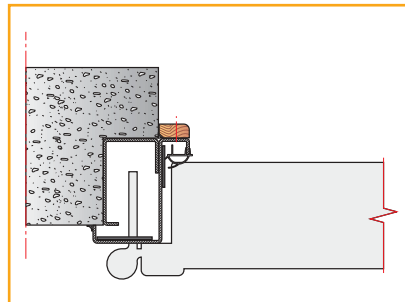
COUPE VERTICALE



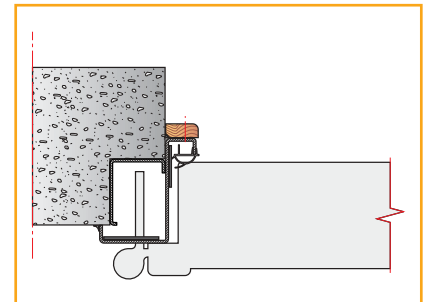
MESURES STANDARD			
Passage net (cm)			
H	204	204	204
L	79,5	84,5	89,5

SYSTEMES DE POSE

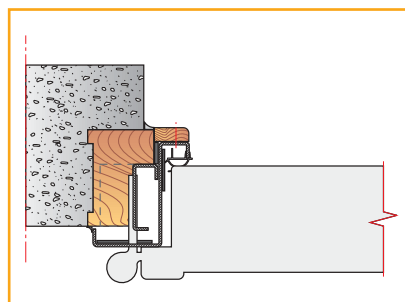
POSE SUR NEUF
PRECADRE STANDARD



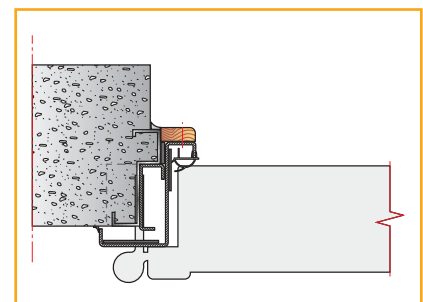
POSE EN RENOVATION
PRECADRE REDUIT



POSE EN RENOVATION HUISSERIE
EXISTANTE EN BOIS PRECADRE SUPER-REDUIT



POSE EN RENOVATION HUISSERIE EXISTANTE
METALLIQUE PRECADRE SUPER-REDUIT



P r o t e c t i o n

D30
C30

POIGNEES STANDARD



POIGNEES EN OPTION



PERFORMANCES ET HOMOLOGATIONS



FEU

EI₂30

Essai selon norme EN 1634-1; Classement selon norme EN13501-2
PV n° 06 - V - 334



ANTIEFFRACTION

Classe 3

Essai selon norme ENV 1627, 1628, 1629, 1630.
C30 PV n° DC06/039F07 - D30 PV n° DC06/040F07



ACOUSTIQUE

Rw 41 dB A

Essai selon norme EN ISO 717-1
PV n° 0001 - DC - ACU -07



VALEUR « U »

1,5 W/m²K

Calculé selon norme EN 10077-1 et 2, EN 10211-2
PV n° DC06/385F07

Habillages

Les portes blindées Tortero & Re répondent au besoin non seulement de sécurité et de fonctionnalité, mais aussi de beauté et d'élégance, grâce à une gamme d'habillages en option.

C30 et D30 proposent des panneaux pantographiés, laqués ou peints couler bois des séries Proiezioni, Wind, Pantos "C", Pantos "J" et Domus.



S-3BU/P



S-3BD/P



S-3BD/C



D-LA



D-LO



D-LC



J-CB

PANNEAUX LISSES MELAMINES



TANGANYIKA CLAIR



TANGANYIKA MOYEN



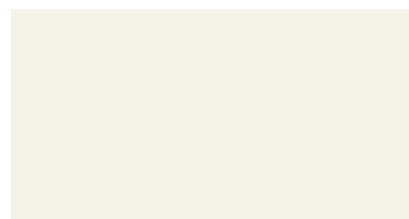
ACAJOU MOYEN



CHENE NATUREL



CERISIER



BLANC

Pour d'autres modèles et/ou finitions faire référence au dépliant Bois et au catalogue Habillages Spéciaux.



TORTEROLO & RE

PORTES BLINDEES