



1. Wir über uns/ Referenzen	1. l'azienda / Referenze	1. the company/References
2. Typenübersicht	2. tipologia di casseporte	2. typical frame elevations
3. SPEED 3-teilige Schnellbauzarge	3. SPEED cassaporta in 3-pezzi per montaggio rapido	3. SPEED 3-part frame easy installation
4. S-2 2-teilige Zarge, nicht verstellbar	4. S-2 cassaporta in due pezzi, non regolabile	4. S-2 2-part frame, not adjustable
5. TELESCOP 2-teilige verstellbare Zarge	5. TELESCOP cassaporta regolabile	5. TELESCOP adjustable steel frame
6. SOLID 1-teilige Zarge MW/Mauerwerk 1-teilige Zarge GK/Trockenbauzarge	6. SOLID cassaporta in un pezzo MW/muratura cassaporta in un pezzo GK/parete in cartongesso	6. SOLID 1-part frame MW/concrete wall 1-part frame GK/stud wall
7. CORNER Eckzarge	7. CORNER cassaporta ad angolo	7. CORNER corner frame
8. BLOCK Blockzarge	8. BLOCK cassaporta per montaggio in luce	8. BLOCK frame for fixing flat in the wall
9. THZ Turnhallenzarge	9. THZ telaio speciale per palestra	9. THZ special frame for sport halls
10. DESIGN G-LINE M-LINE	10. DESIGN G-LINE M-LINE	10. DESIGN G-LINE M-LINE
11. F-LINE Fingerschutzzarge	11. F-LINE cassaporta antiinfortunistica	11. F-LINE frame with safety solution
12. DOUBLE ACTING Pendeltürzarge	12. DOUBLE ACTING cassaporta per porta a Ventola	12. DOUBLE ACTING double acting frame
13. SLIDE Schiebetürzarge v.d.W. Schiebetürzarge i.d.N. Schiebetürzarge i.d.W.	13. SLIDE scorrevole esterno parete scorrevole interno nicchia scorrevole interno parete	13. SLIDE sliding door external wall sliding door - in wall niche sliding door - internal wall
14. E-MOTION Drehschiebetür	14. E-MOTION porta rototraslante	14. E-MOTION rototraslation door system
15. Verglasungsrahmen/ Ganzglastür	15. telai per vetrate/ casseporte per porte in cristallo	15. steel frames for glazing/ steel frame for glass doors
16. Sonderelemente	16. elementi speciali	16. special frame elevations
17. Kämpferprofile/ Glashalteleisten	17. profili trasversi/ listelli fermavetro	17. transom bars/ glazing beads
18. Anwendungen/Optionals	18. applicazioni/optionals	18. applications/optionals
19. Bandsysteme	19. sistemi di cerniere	19. hinge systems
20. Schlosssysteme und Verriegelungen	20. sistemi di serrature e chiusure speciali	20. lock and access systems
21. OTS / ITS	21. OTS / ITS	21. OTS / ITS
22. Oberfläche und Materialien	22. Materiali e superfici	22. materials and surfaces
23. Allgemeine Informationen	23. informazioni tecniche generali	23. general technical informations



### Eingieß Zargen

Eingießzargen sind speziell für den Einbau in Beton oder Mauerwerk konstruiert. Diese Art von Stahlzargen wird mit Mörtel bzw. Beton hinterfüllt.

Bei Eingießzargen ist besonders auf die Verwendung von mörteldichten Bandunterkonstruktionen zu achten, um die einwandfreie Funktion der Bandaufnahmen zu gewährleisten. Eingießzargen sind mit speziellen Wandankern ausgestattet.

Bei der Montage ist besonders auf darauf zu achten, daß die Zarge lotrecht sowie in der richtigen Höhe gesetzt wird.

Rema empfiehlt die Verwendung eines Distanzbrettes um das Durchbiegen der Zarge während des Ausgießens zu vermeiden.

Die Zargen werden 1-teilig, mit 2 robusten Transportschienen geliefert. Auf Anfrage sind die Zargen auch 3-teilig mit schraubbaren Ecken lieferbar. (z.B. für Export oder Containertransport)

Eingießzargen werden normalerweise in verzinkt grundierter Ausführung geliefert. Eingießzargen mit fertiger Oberfläche sind nicht zu empfehlen, da die Oberfläche beim und nach dem Einbau beschädigt werden kann. Beton oder Eingießzargen sind besonders für die Fertigbauweise in Beton geeignet.

rema bietet eine breite Auswahl an Profilen um den verschiedenen Wand bzw. Einbausituationen gerecht zu werden.

**Eingießzargen sind in folgenden Materialien lieferbar:**

verzinkt grundiert 1,5 mm  
verzinkt grundiert 2,0 mm  
Edelstahl V2A 1,5 mm bzw. 2,0 mm  
Edelstahl V4A 1,5 mm bzw. 2,0 mm

### Casseporte da inghisare

Casseporte da inghisare sono costruite specialmente per pareti in calcestruzzo oppure per pareti in mattoni. Questo tipo di cassaporite viene completamente inghisato oppure riempito con malta.

Casseporte da inghisare sono munite di taschette per cerniere speciali per evitare infiltrazioni di cemento o malta, e per garantire così un funzionamento regolare della cerniera.

Casseporte da inghisare sono predisposte con zanche da murare.

Si raccomanda di fare attenzione alla perfetta messa a piombo della cassaporite in fase di posa in opera.

Si consiglia di usare una tavola per tenere la distanza e per evitare deformazioni o piegamenti del telaio durante la posa in opera.

Questo tipo di cassaporite viene fornito in un pezzo con due ferri distanziatori per il trasporto. Su richiesta il telaio è fornibile anche in 3 pezzi. (per esempio per motivi di trasporto di lunga distanza oppure trasporto in container).

Casseporte da inghisare vengono fornite normalmente in lamiera zincata con mano di fondo. Non si consiglia la superficie finita per rischio di danneggiamenti in cantiere o in fase della messa in opera.

Casseporte da inghisare sono specialmente adatte per costruzioni prefabbricati in calcestruzzo e cemento.

rema offre una vasta gamma di profili per il montaggio su varie situazioni oppure costruzioni di parete.

**Casseporte da inghisare sono disponibili nei seguenti materiali:**

lamiera zincata 1,5 mm con mano di fondo  
lamiera zincata 2,0 mm con mano di fondo  
acciaio inox aisi 304 spessore 1,5 mm  
acciaio inox aisi 316 spessore 1,5 mm

### Steel frames for concrete

Steel doorframes for concrete are specially made to be fixed with masonry or concrete. This kind of frame should be completely back filled.

Steel doorframes for concrete have special protected hinge pockets to avoid penetration of concrete and to allow the regular function of the hinges.

Steel doorframes for concrete have special wall anchors.

rema recommends to fix the frame perpendicular and in right height.

rema recommends to use a board to keep the distance of the frame and to avoid that the frame will bend.

This type of frame is made in one part with welded corners and 2 distance bars for transport.

On request also available in 3 part set. (knock down frame) specially made for long distance or container transport.

Normally frames for concrete are delivered in galvanized steel prime coated.

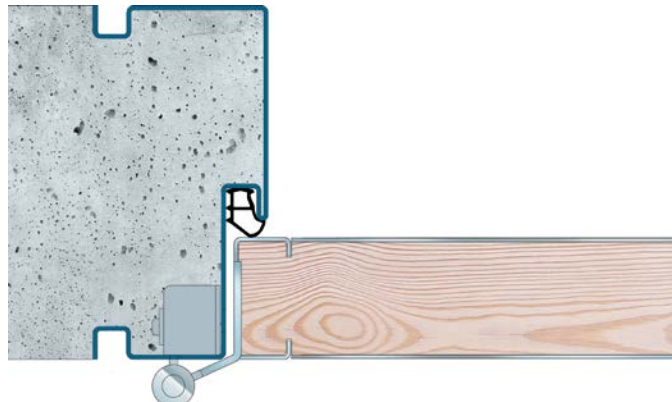
Frames with finish surface is not suitable because it is risky for damage the surface during installation.

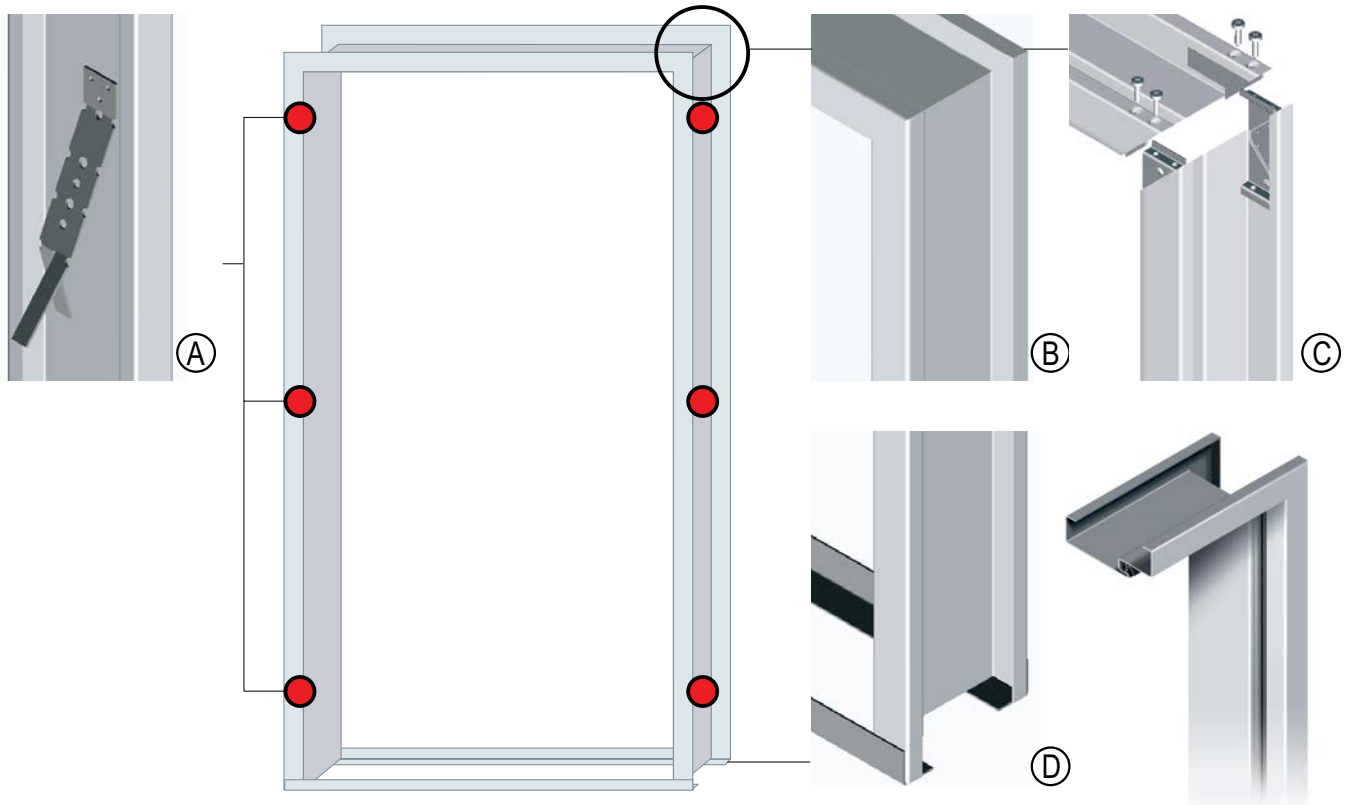
Steel frames for concrete are specially suitable for prefabricated construction systems.

rema offers a complete range of profiles made to be fixed on various types of wall constructions.

**Steel frame for concrete are available as follows:**

galvanized steel 1.5 mm prime coated  
galvanized steel 2.0 mm prime coated  
stainless steel aisi 304 thickness 1.5 mm  
stainless steel aisi 316 thickness 1.5 mm





### 1-teilige rema-Stahl-Zarge

- verzinktes Stahlblech 1,5 mm oder Edelstahl
- Oberfläche pulverbeschichtet nach RAL oder grundiert
- umlaufende Hohlkammerdichtung
- 2 Bandunterkonstruktionen V8600
- Zweiflügelige Ausführung mit 4 Bandunterkonstruktionen
- Schlosstanzung mit Mauerschutzkasten
- Befestigung: mit eingeschweißten Mauerankern (A)
- Ecken durchgehend verschweißt und geschliffen (B) (auf Anfrage schraubbar (C))
- Bodeneinstand: 30 mm
- mit Distanzschiene (D)
- Ausführung mit Oberlicht inklusive Dichtung Kämpferprofil, Glasleisten
- einzeln verpackt

Diese Zargen eignen sich für Beton und Mauerwerk.  
Auch in Edelstahl lieferbar.

### Casseporte rema da murare.

- Materiale lamiera zincata spessore 1,5 mm
- superficie con mando di fondo guarnizione di battuta
- 2 taschette V8600 per cerniere regolabili
- versione a due ante 4 taschette V8600 per cerniere regolabili
- predisposizione per serratura
- fissaggio con zanche da murare (A)
- angoli a saldatura piena (B) (su richiesta da avvitare) (C)
- incasso nel pavimento: 30 mm
- con ferri distanziali (D)
- versione con sopra luce completo di traversino inferiore, listelli fermavetro e guarnizione
- imballo singolo

Solid – per applicazione su pareti in cemento e muratura tradizionale.

Su richiesta anche in acciaio INOX

### 1-part rema steel door frame

- Material galvanized sheet steel 1,5 mm • surface primed or finish powder coated
- continuous hollow gasket
- 2 hinge pockets V8600
- double door construction complete with 4 hinge pockets V8600
- lock preparation with back box
- fixed with welded wall anchors (A)
- corners continuously welded and ground (B) or corners to be screwed (C)
- floor height 30 mm
- transport bars (D)
- construction with overhead panel complete with traverse, glass beading and gasket individually packed

Solid – for concrete and traditional brick walls.

On request also in stainless steel

1-teilige rema Stahlzarge Modell SOLID - Eingießzarge, Wandstärke nicht verstellbar zur Montage auf Mauerwerk, zum Einmörteln Zarge durchgehend verschweißt bzw. 3-teilig verschraubt

Profil ..... (Auswahl aus rema Profilvariante)

- für gefälztes Türblatt; Falztiefe (FT)...mm
- für stumpfes Türblatt; Türblattstärke (TS)...mm
- für doppelt gefälztes Türblatt (FT1) ...mm (FT2)...mm
- für Ganzglastür 8mm oder 10mm

Material: verzinktes Stahlblech 1,5mm oder 2,0mm bzw. Edelstahl V2A oder V4A 1,5mm oder 2,0mm

Oberfläche: pulvergrundiert für bauseitigen Anstrich oder bei Edelstahl geschliffen K220 bzw. gebürstet Scotch Brite

Hohlkammerdichtung C1397 grau oder schwarz 2 oder mehr Bandunterkonstruktionen Modell ... verstellbares rema Edelstahlschliessblech mit Mauerschutzkasten  
Wandbefestigung mittels Mauerankern, bzw. Nagelanker

telaio rema modello SOLID, in un unico pezzo, spessore muro fisso, non regolabile. per montaggio su muratura / da immurare telaio con angoli saldati oppure avvitati in 3 pezzi profilo ..... (scelta della gamma di profili rema)

- per porta a battuta; profondità battuta (FT)...mm
- per porta a filo; spessore pannello (TS)...mm
- per porta a doppia battuta (FT1) ...mm (FT2)...mm
- per anta in vetro spessore 8mm oppure 10mm

materiale: Lamiera zincata 1,5mm oppure 2,0mm oppure lamiera INOX AISI304 oppure AISI316 spessore 1,5mm oppure 2,0mm

superficie: verniciato a mano di fondo Primer per telaio Inox satinato Scotch Brite oppure K220

guarnizione C1397 grigio oppure nero 2 oppure più predisposizioni per cerniera modello...

incontro serratura regolabile rema in acciaio Inox fissaggio con zanche da murare, oppure staffa da tassellare

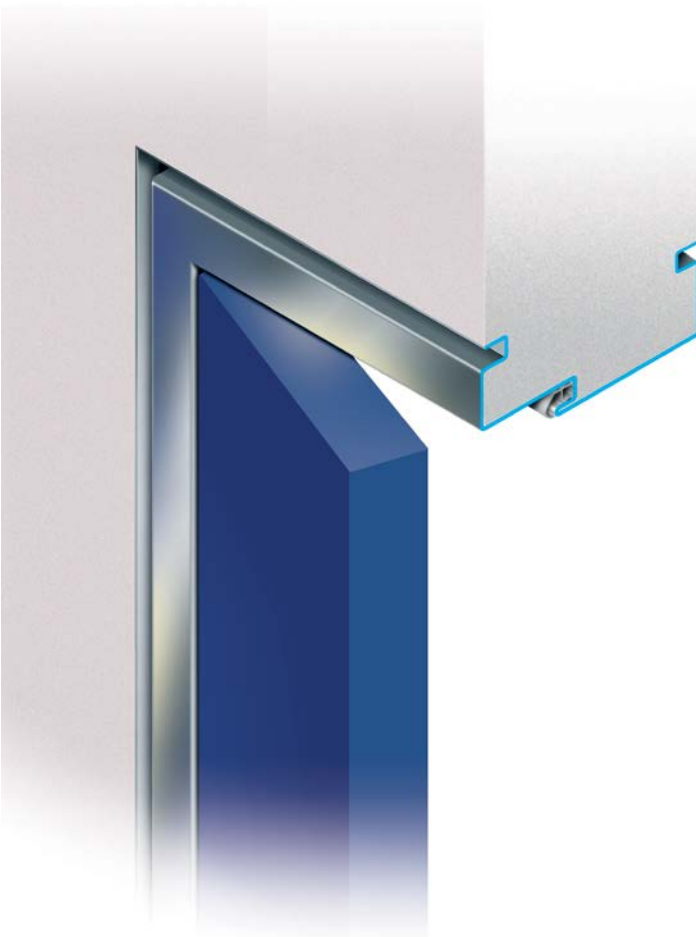
rema steel frame model SOLID, 1-part frame, wall thickness not adjustable for installation on concrete wall, with concrete backfilling  
frame with welded corners or screwed in 3 parts profile ..... (choose from the rema profile range)

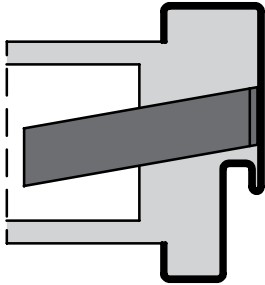
- for rebated door; rebate size (FT)...mm
- for flush door; leaf thickness (TS)...mm
- for double rebated door (FT1) ...mm (FT2)...mm
- for glass door 8mm or 10mm

material: galvanized steel sheet 1,5mm or 2,0mm or Stainless steel sheet V2A or V4A 1,5mm or 2,0mm

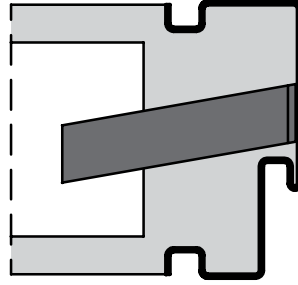
surface: powder coated PRIMER for stainless steel satinated K220 or Scotch Brite

rubber seal C1397 grey or black 2 or more hinge preps for model... adjustable rema stainless steel lock strike plate fixing with anchors for concrete backfilling

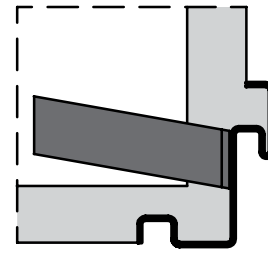




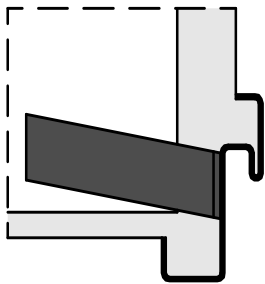
**als Eingießzarge mit Maueranker**  
da murare con zanca a muro  
*for concrete or block with anchor for concrete*



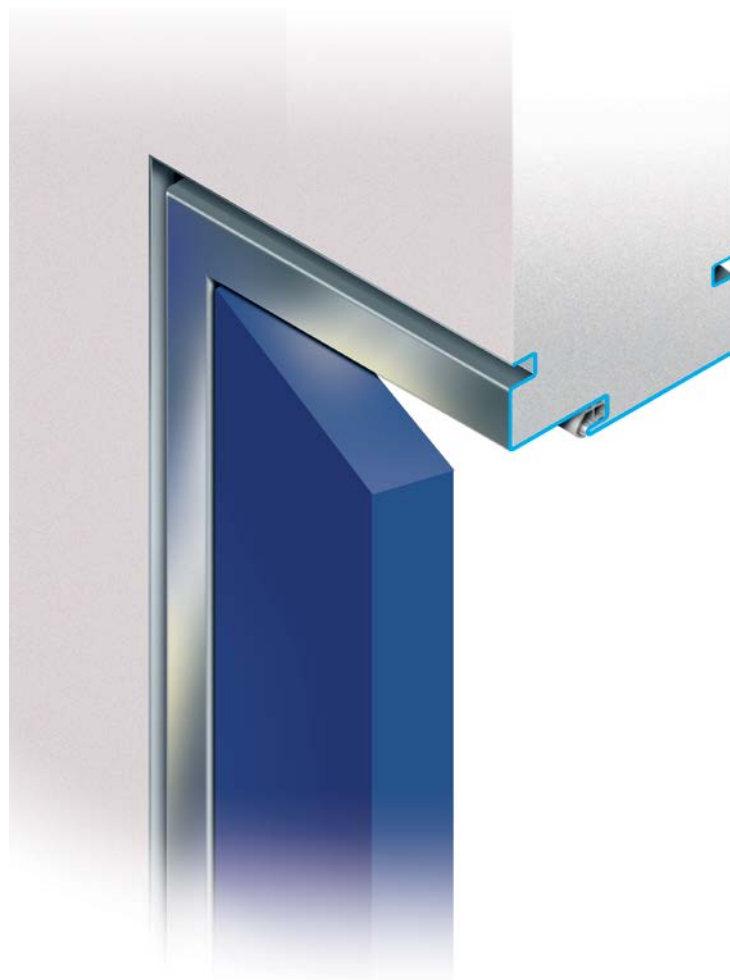
**als Schatten-Nutzarge auf Mauerwerk mit Maueranker**  
con canalino scuretto su muratura o cemento con zanca a muro  
*with shadow groove on concrete or block with anchor for concrete*



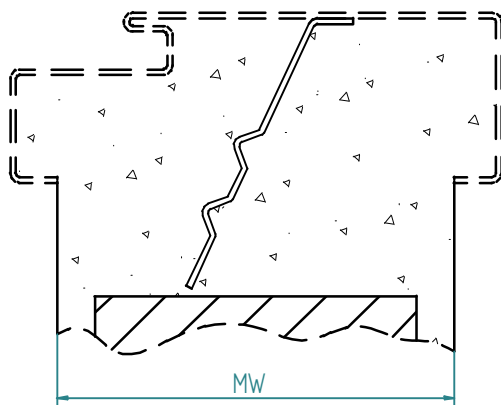
**Eckzarge mit Schattennut**  
caseseporte ad angolo con canalino scuretto  
*corner frame with shadow groove*



**Eckzarge ohne Schattennut**  
caseseporte ad angolo senza canalino scuretto  
*corner frame without shadow groove*

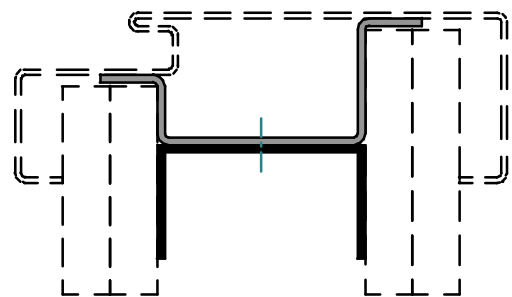


**Maueranker**  
 zanca a muro  
 anchor for concrete

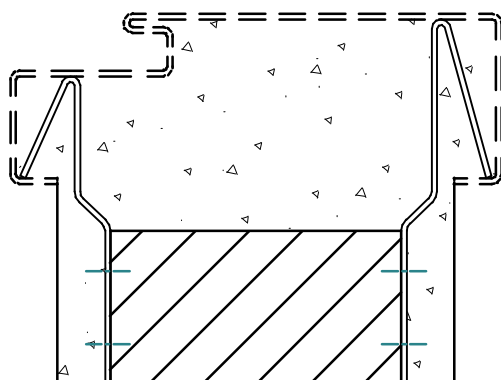


**MW > 175 zwei Maueranker**  
 MW > 175 due zanche a muro  
 MW > 175 two anchors for concrete

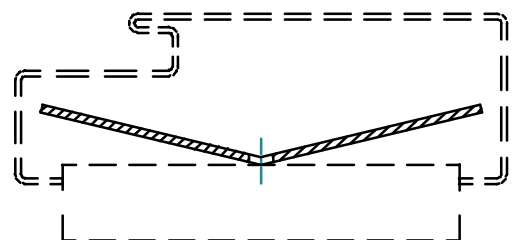
**Hutanker für Gipswand**  
 staffa ad "U" per parete in cartongesso  
 "U" bracket for stud/gypsum wall

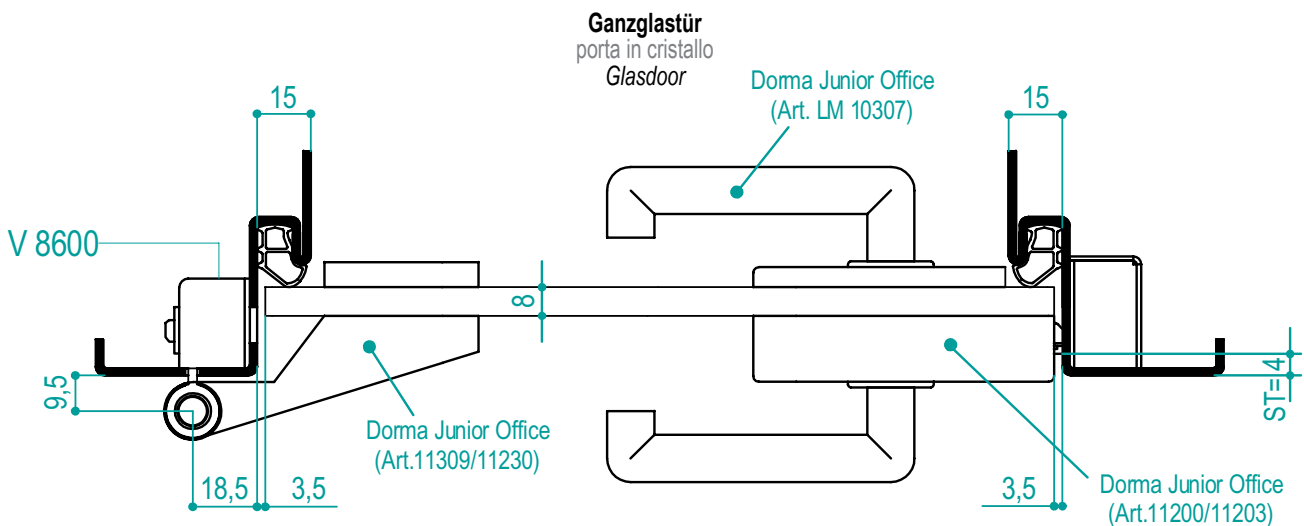
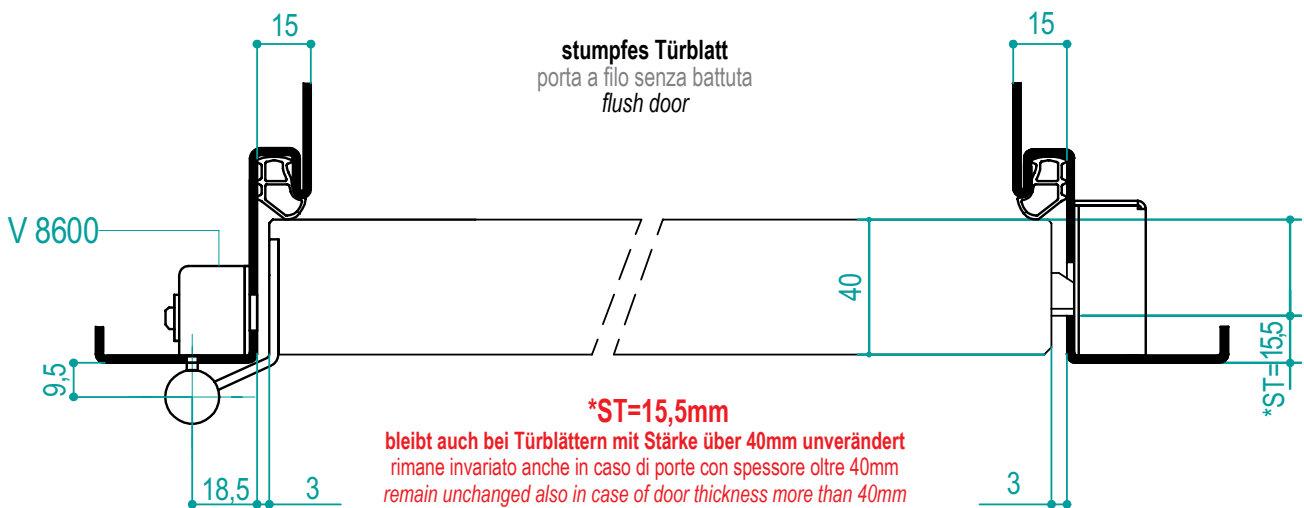
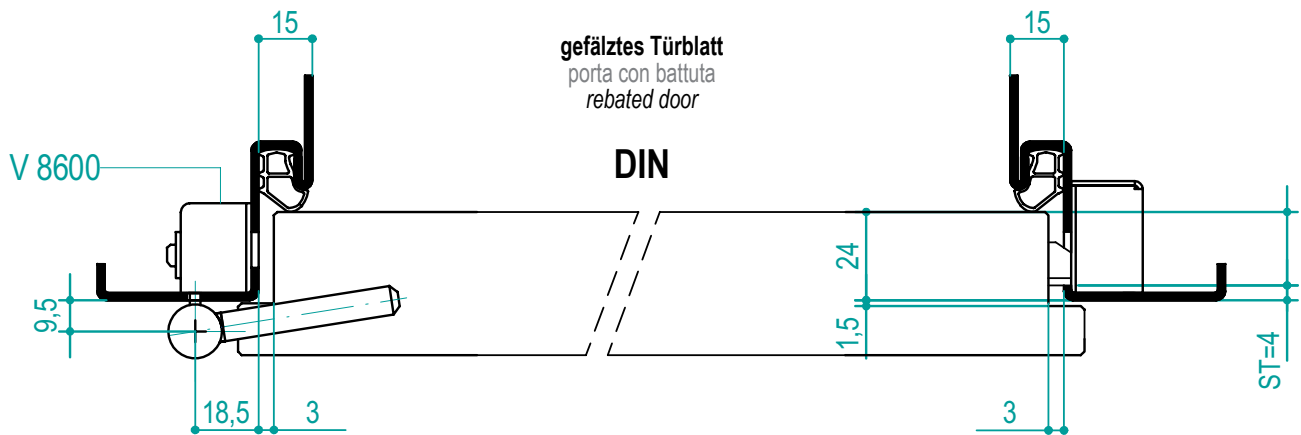


**Nagelanker**  
 fissaggio da tassellare /  
 immurare su muratura  
 fitting with screw/fixing on concrete wall

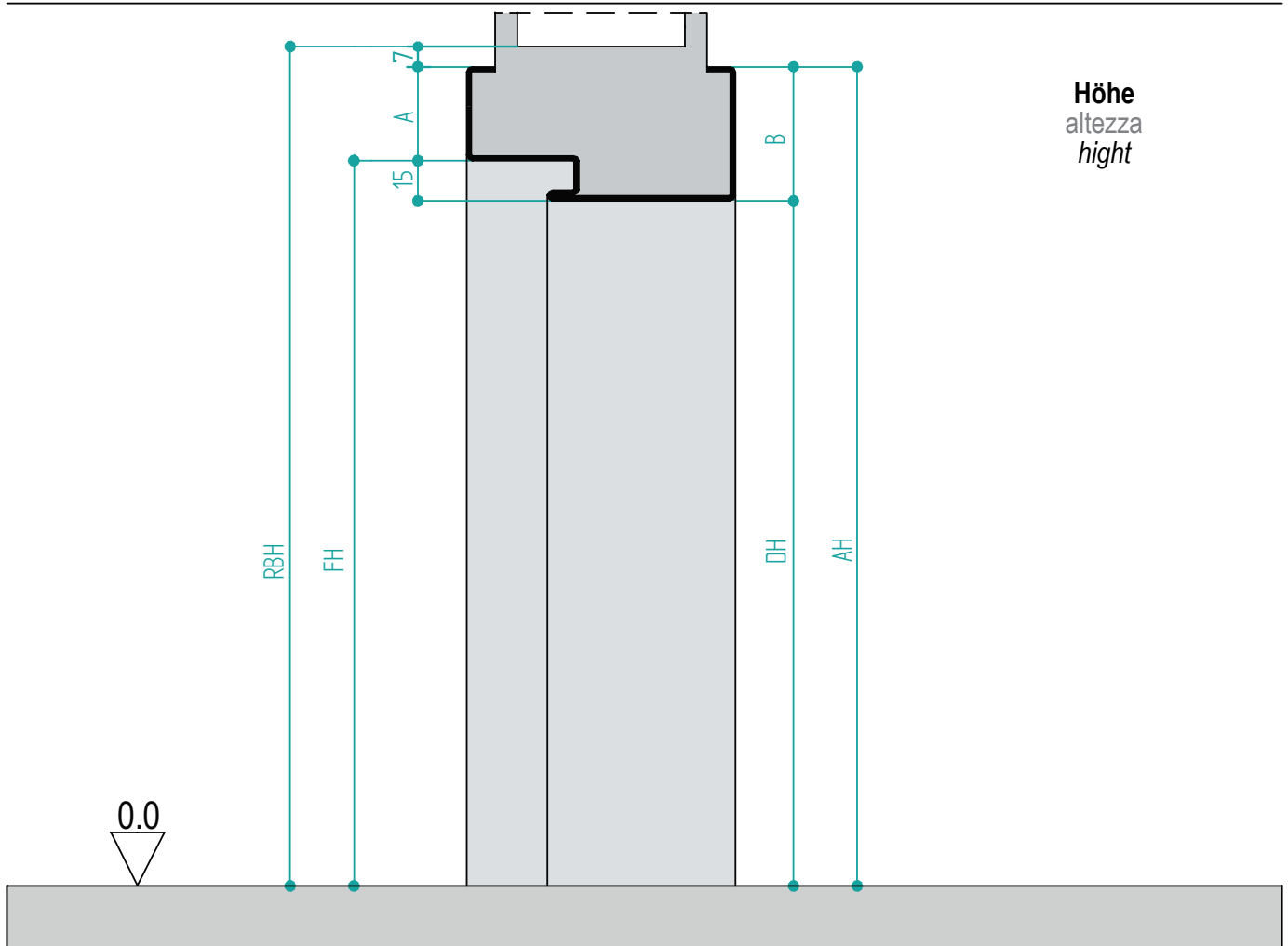
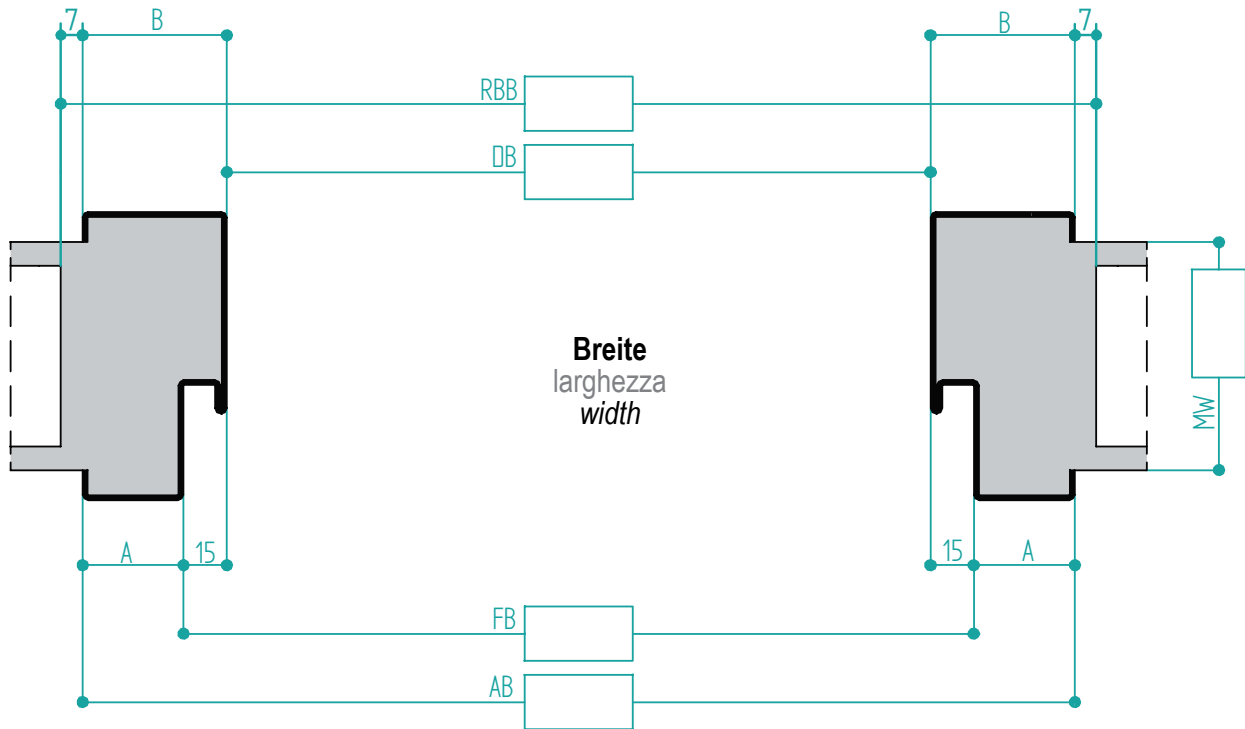


**Propelleranker für Mauerwerkmontage**  
 staffa elica per montaggio su parete finita  
 propeller bracket for fitting on finished wall









### 1-teilige Zargen für den gleichzeitigen Einbau mit Gips oder Ständerwänden

rema Ständerwerk Zargen werden 1-teilig geliefert und werden von den Rückseite an das Ständerwerkprofil angeschraubt.

Alle rema Band und Schließsysteme erhältlich Oberfläche spezial Pulvergrundierung

Viele Profilvarianten erhältlich

rema Ständerwerkzargen sind auch für folgende Anwendung erhältlich:  
 für Brandschutztüren  
 für Strahlschutztüren  
 für Schallschutztüren  
 für bauseitige Versiegelung Sonderprofil SEALTEC  
 geeignet für Krankenhäuser; Altenheime, Naßräume

Auch in Edelstahl lieferbar

Auf Anfrage sind die Zargen auch 3-teilig mit schraubbaren Ecken lieferbar.  
 (z.B. für Export oder Containertransport)

casseporte per il montaggio contemporaneo con pareti in cartongesso

questo tipo di cassa porta viene fornito in un pezzo unico e viene fissato tramite staffe sul profilo di sostegno della parete.  
 Il fissaggio è previsto dalla parte non in vista.

Disponibile per tutta la gamma di cerniere e serrature proposte da rema.  
 Superficie verniciata con mando di fondo a polveri

Tanti varianti di profili

casseporte per cartongesso sono disponibili anche nelle seguenti versioni:  
 per porte antincendio  
 per porte antiraggi  
 per porte ad isolamento acustico  
 SEALTEC - profilo speciale per siliconatura perimetrale del telaio  
 Specialmente adatto per ospedali, case per anziani, ambienti umidi

disponibile anche in acciaio inox

Su richiesta il telaio è fornibile anche in 3 pezzi.  
 (per esempio per motivi di trasporto di lunga distanza oppure trasporto in container).

### steel door frames for stud to be installed at the same time with the stud wall construction

rema frames for stud wall are made in one piece the frame will be screwed from back on stud construction.  
 The fixing device is completely concealed.

Available for all rema hinge and lock systems

Powder coated surface; prime coated

many profil optionals

rema steel frames for stud are also available for the following applications:  
 for fire rated doors  
 for x-ray doors  
 for sound proof doors  
 SEALTEC special frame profile to be sealed on site - specially for hospital, old people homes, humide rooms.

available also in stainless steel

On request also available in 3 piece set. (knock down frame) specially made for long distance or container transport.



1-teilige rema Stahlzarge Modell SOLID - Trockenbauzarge, Wandstärke nicht verstellbar zur gleichzeitigen Montage mit der GK-Trockenbauwand  
Zarge durchgehend verschweißt bzw. 3-teilig verschraubt

Profil ..... (Auswahl aus rema Profilvariante)  
• für gefälztes Türblatt; Falztiefe (FT)...mm  
• für stumpfes Türblatt; Türblattstärke (TS)...mm  
• für doppelt gefälztes Türblatt (FT1) ...mm (FT2)...mm  
• für Ganzglastür 8mm oder 10mm

Material: verzinktes Stahlblech 1,5mm oder 2,0mm bzw. Edelstahl V2A oder V4A 1,5mm oder 2,0mm

Oberfläche: pulvergrundiert für bauseitigen Anstrich bzw. fertig pulverbeschichtet nach RAL....  
oder bei Edelstahl geschliffen K220 bzw. gebürstet Scotch Brite

Hohlkammerdichtung C1397 grau oder schwarz 2 oder mehr Bandunterkonstruktionen Modell ...  
verstellbares rema Edelstahlchliessblech mit Mauerchutzkasten  
Wandbefestigung mittels Hutankern

telaio rema modello SOLID, in un unico pezzo, spessore muro fisso, non regolabile.  
per montaggio assieme alla parete di cartongesso telaio con angoli saldati oppure avvitati in 3 pezzi

profilo ..... (scelta della gamma di profili rema)  
• per porta a battuta; profondità battuta (FT)...mm  
• per porta a filo; spessore pannello (TS)...mm  
• per porta a doppia battuta (FT1) ...mm (FT2)...mm  
• per anta in vetro spessore 8mm oppure 10mm

materiale: Lamiera zincata 1,5mm oppure 2,0mm oppure lamiera INOX AISI304 oppure AISI316 spessore 1,5mm oppure 2,0mm

superficie: verniciato a mano di fondo Primer, oppure verniciato a polveri RAL per telaio Inox satinato Scotch Brite oppure K220

guarnizione C1397 grigio oppure nero 2 oppure più predisposizioni per cerniera modello...  
incontro serratura regolabile rema in acciaio Inox fissaggio con staffe per fissaggio sulla parete di cartongesso

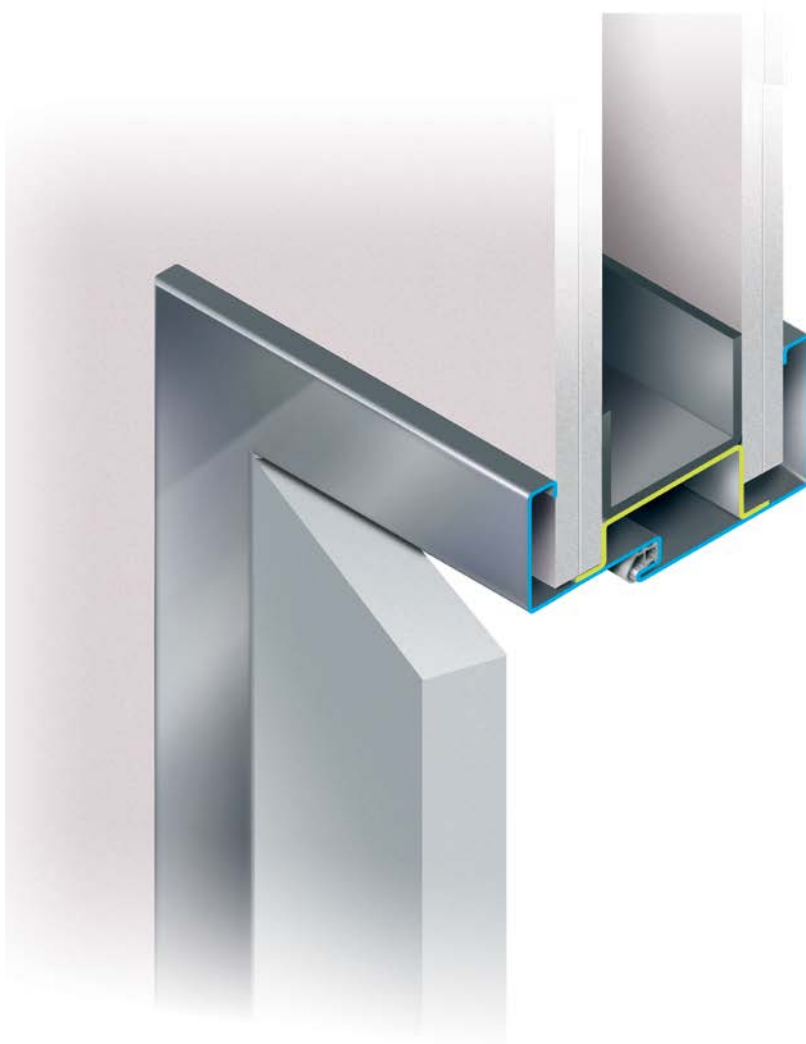
rema steel frame model SOLID, 1-part frame, wall thickness not adjustable for installation together with the stud wall construction  
frame with welded corners or screwed in 3 parts

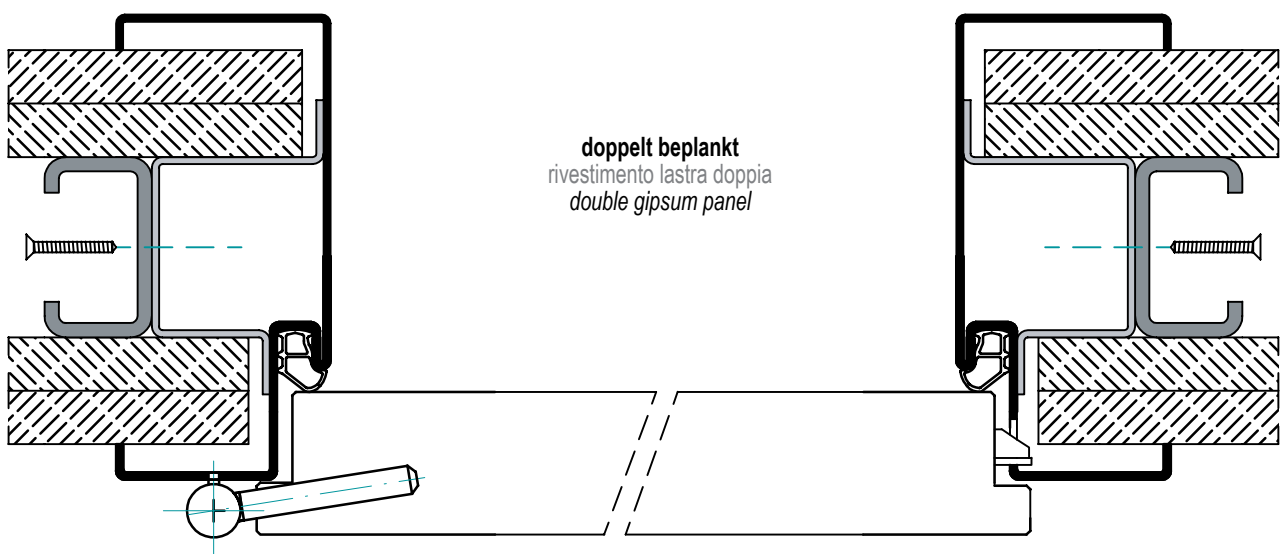
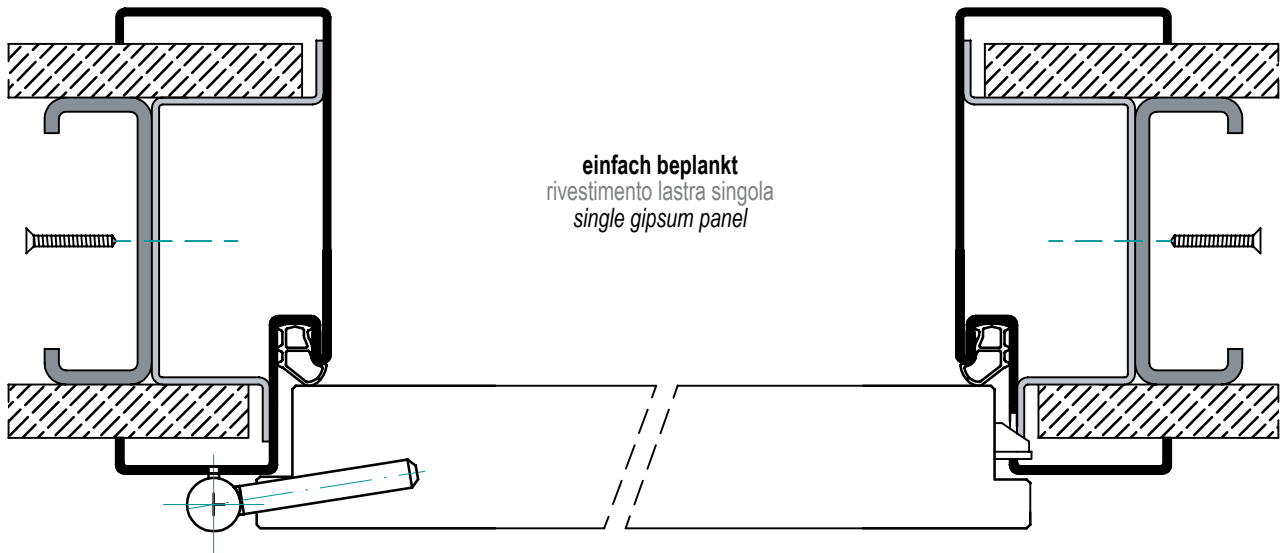
profile ..... (choose from the rema profile range)  
• for rebated door; rebate size (FT)...mm  
• for flush door; leaf thickness (TS)...mm  
• for double rebated door (FT1) ...mm (FT2)...mm  
• for glass door 8mm or 10mm

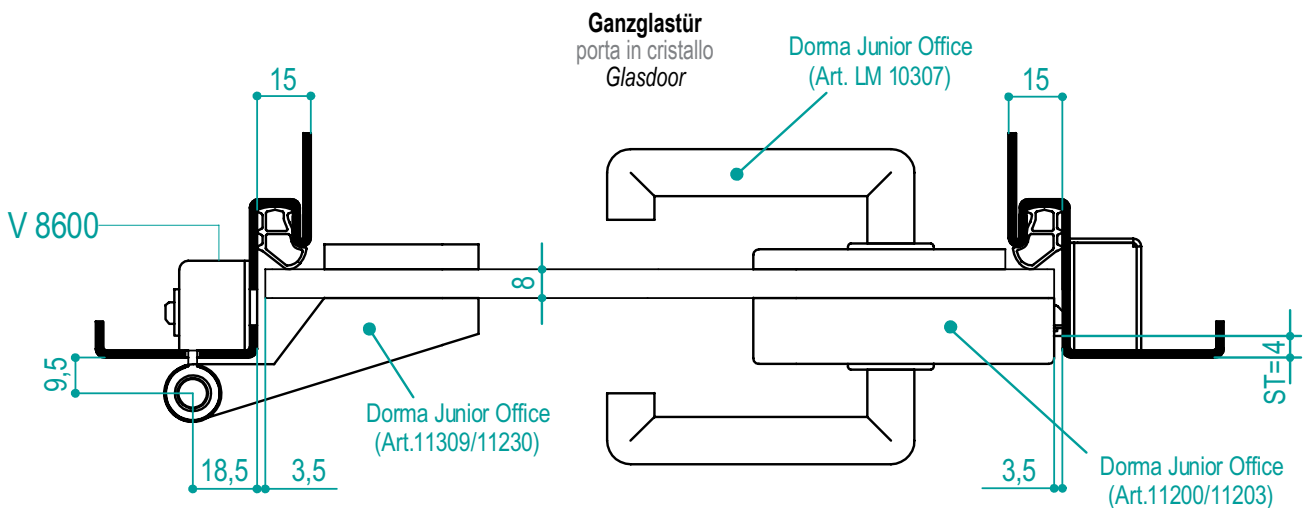
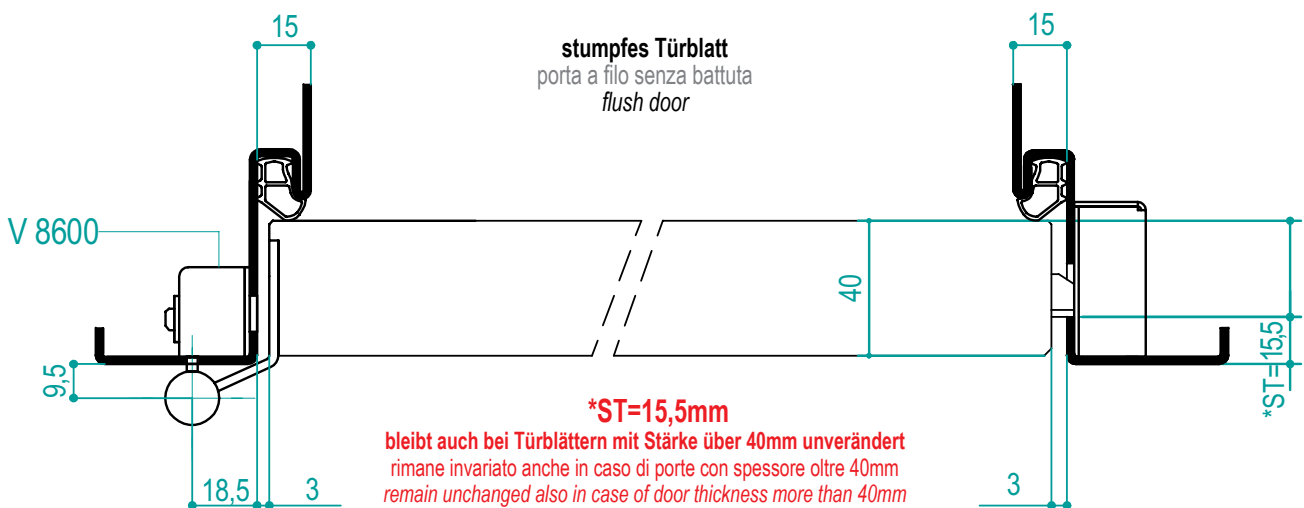
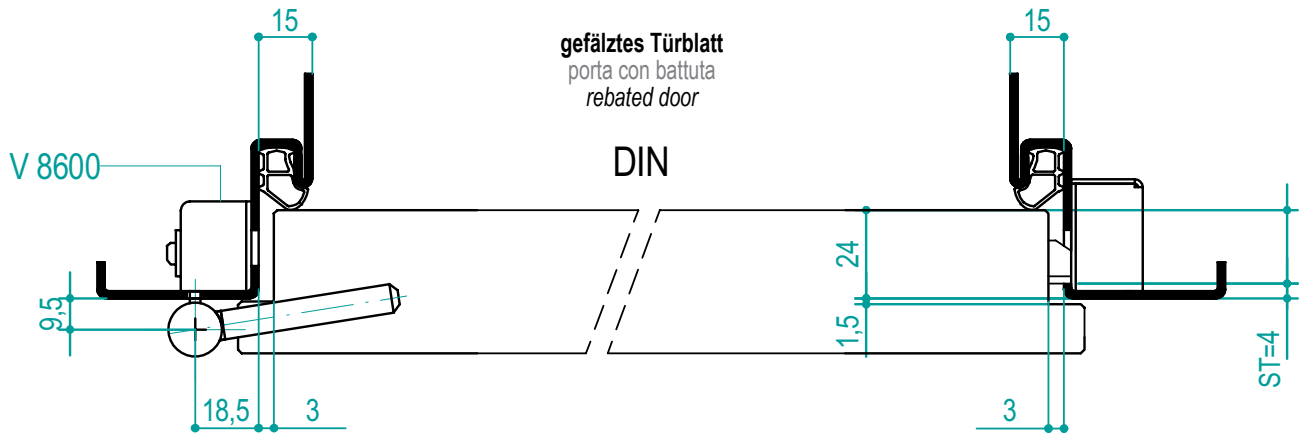
material: galvanized steel sheet 1,5mm or 2,0mm or Stainless steel sheet V2A or V4A 1,5mm or 2,0mm

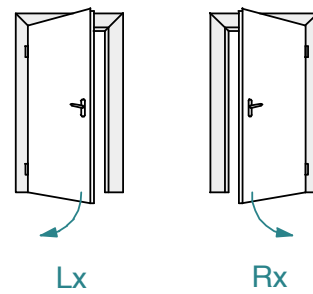
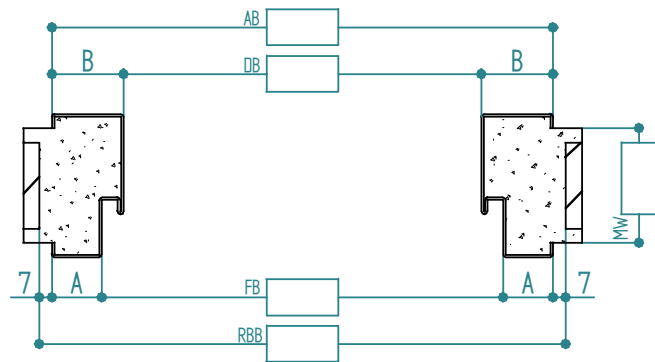
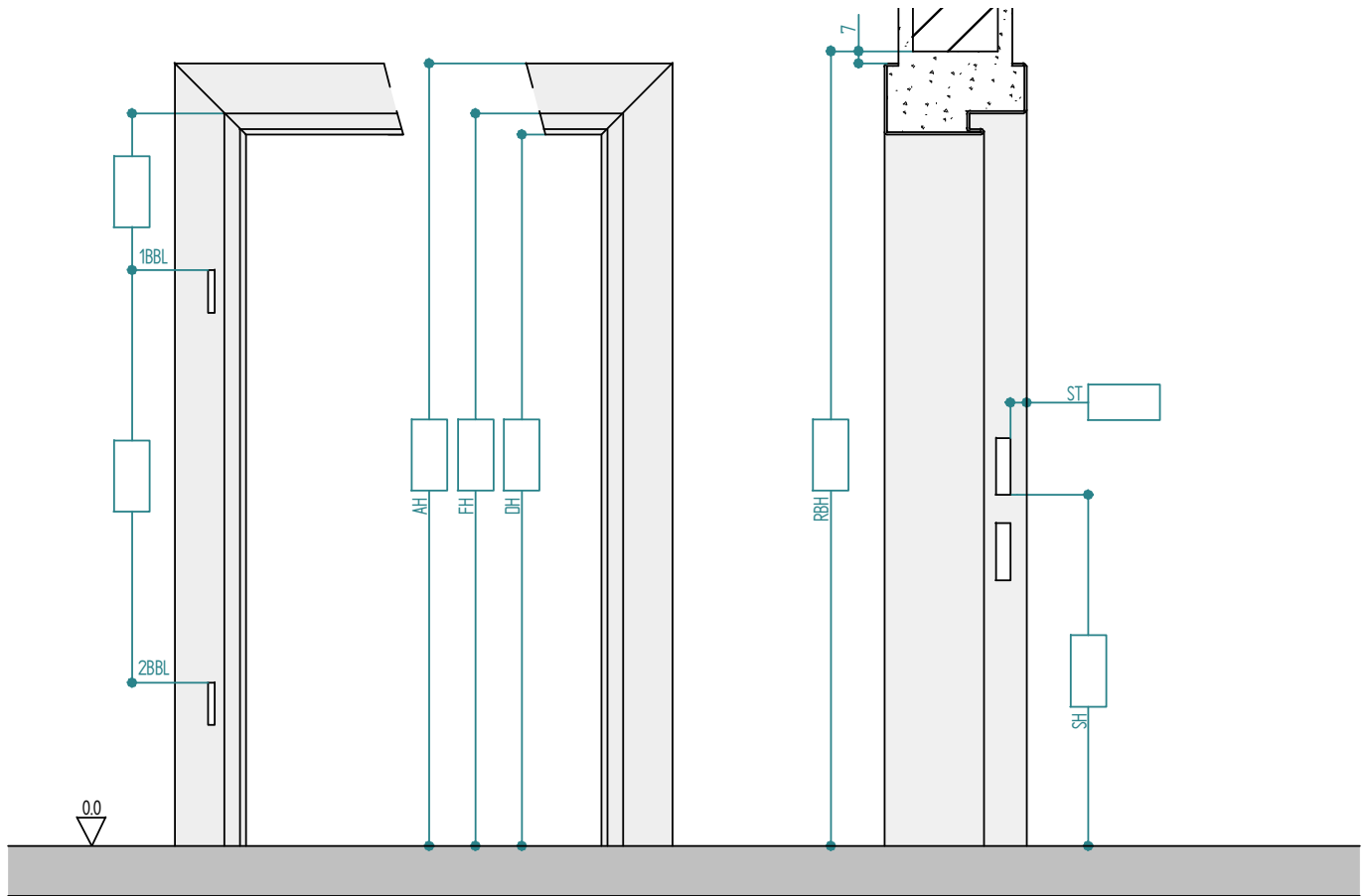
surface: powder coated PRIMER, or finished powder coated RAL or stainless steel satinated K220 or Scotch Brite

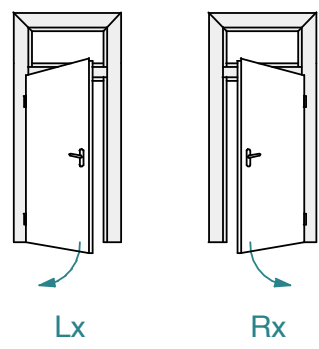
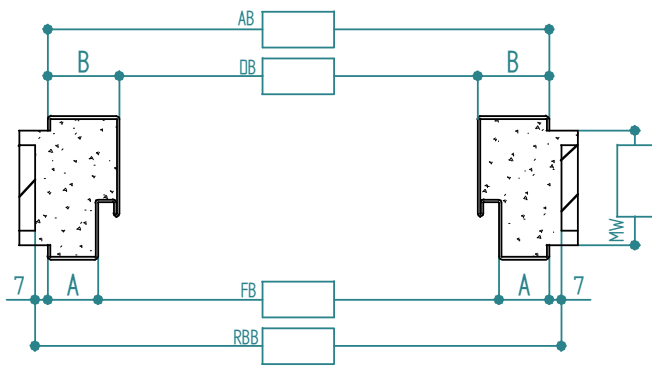
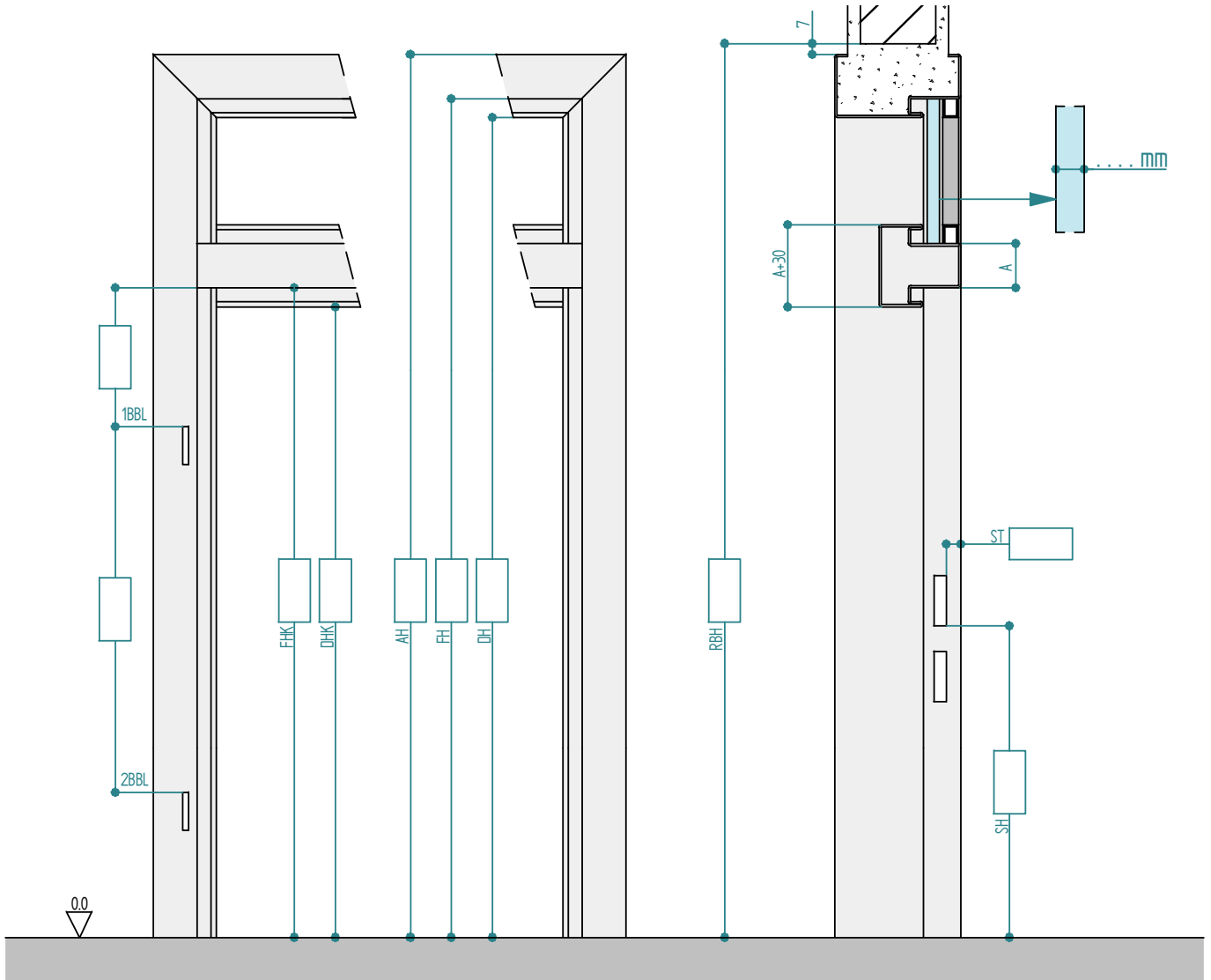
rubber seal C1397 grey or black 2 or more hinge preps for model...  
adjustable rema stainless steel lock strike plate fixing with anchors for fixing on the gypsum wall construction

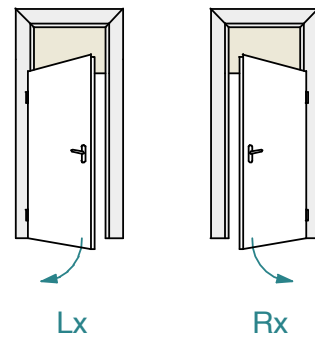
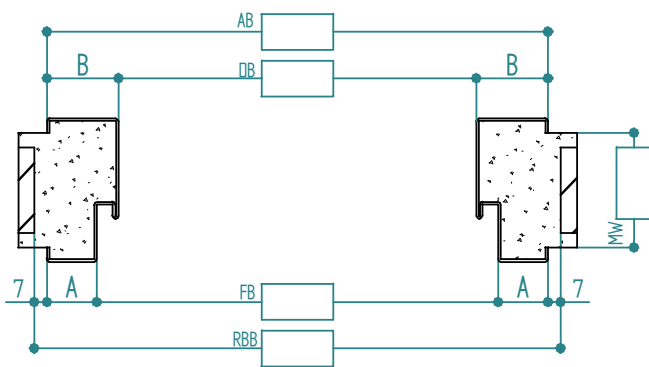
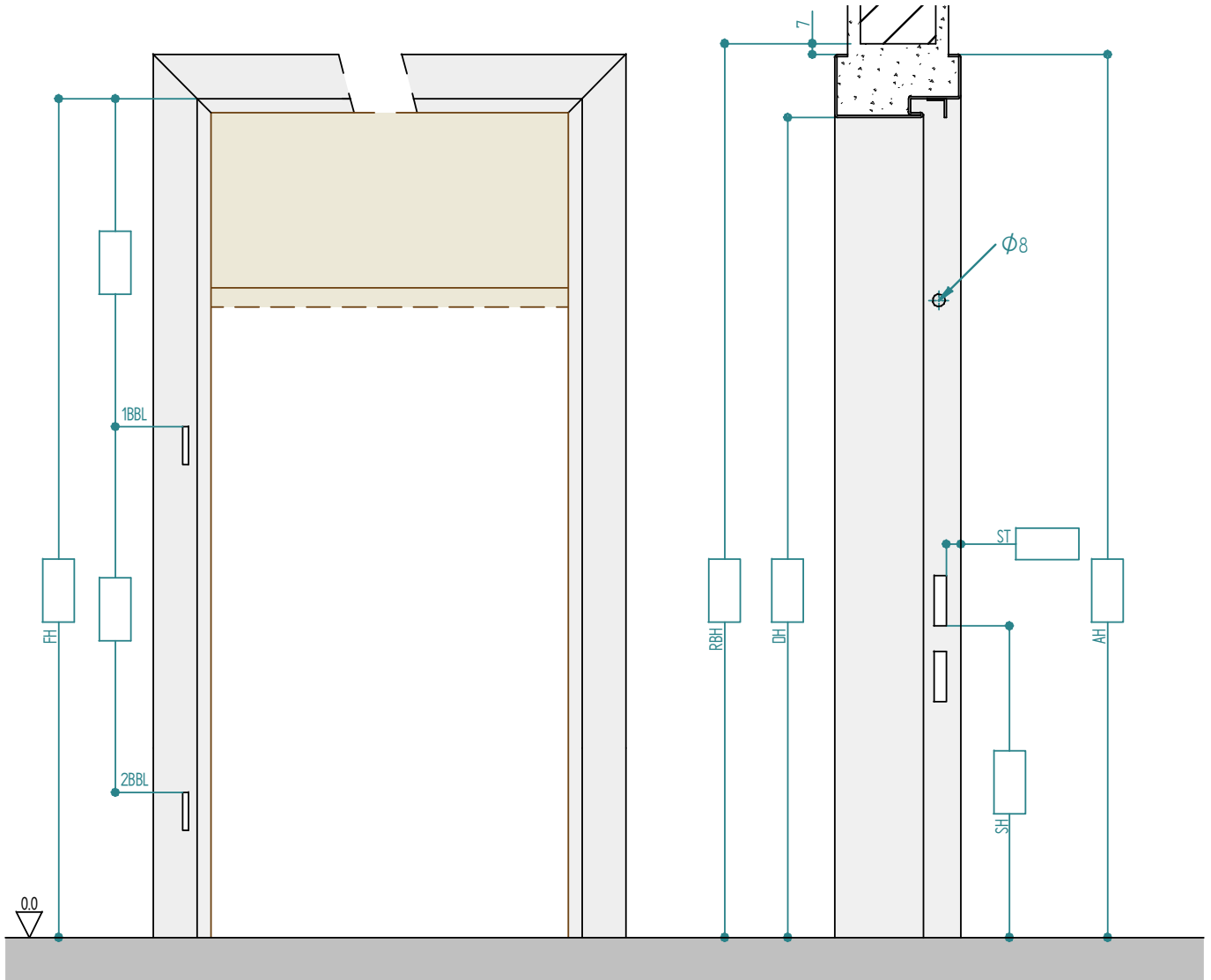




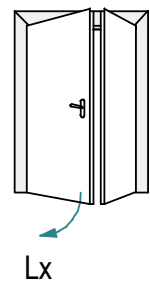
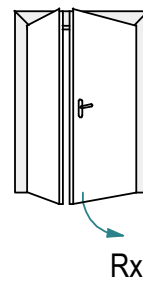
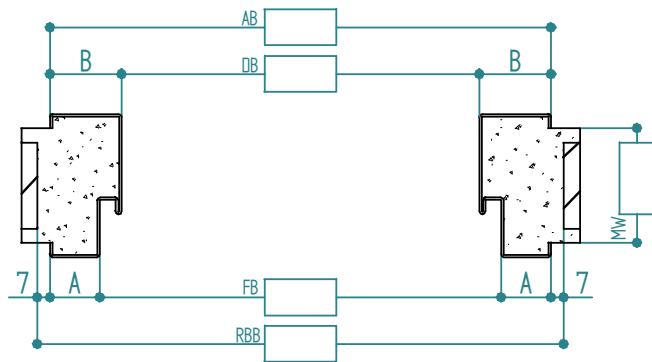
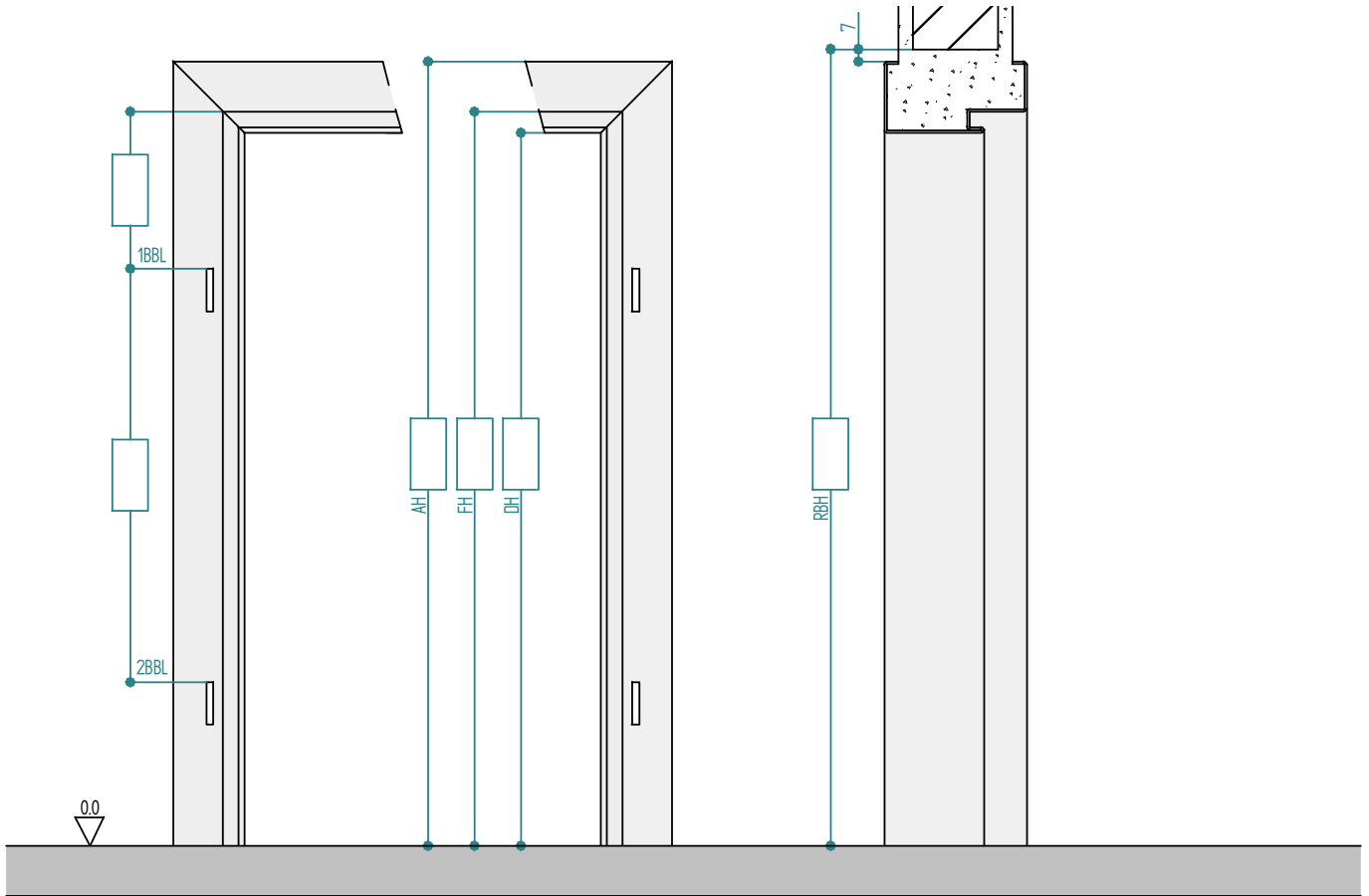


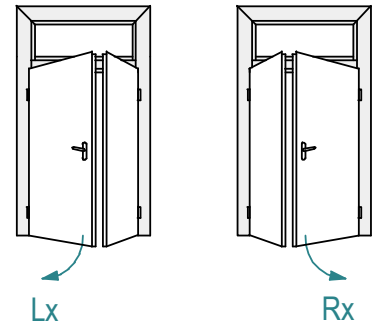
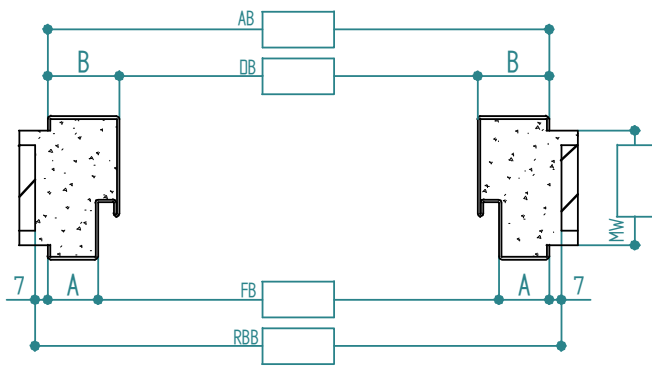
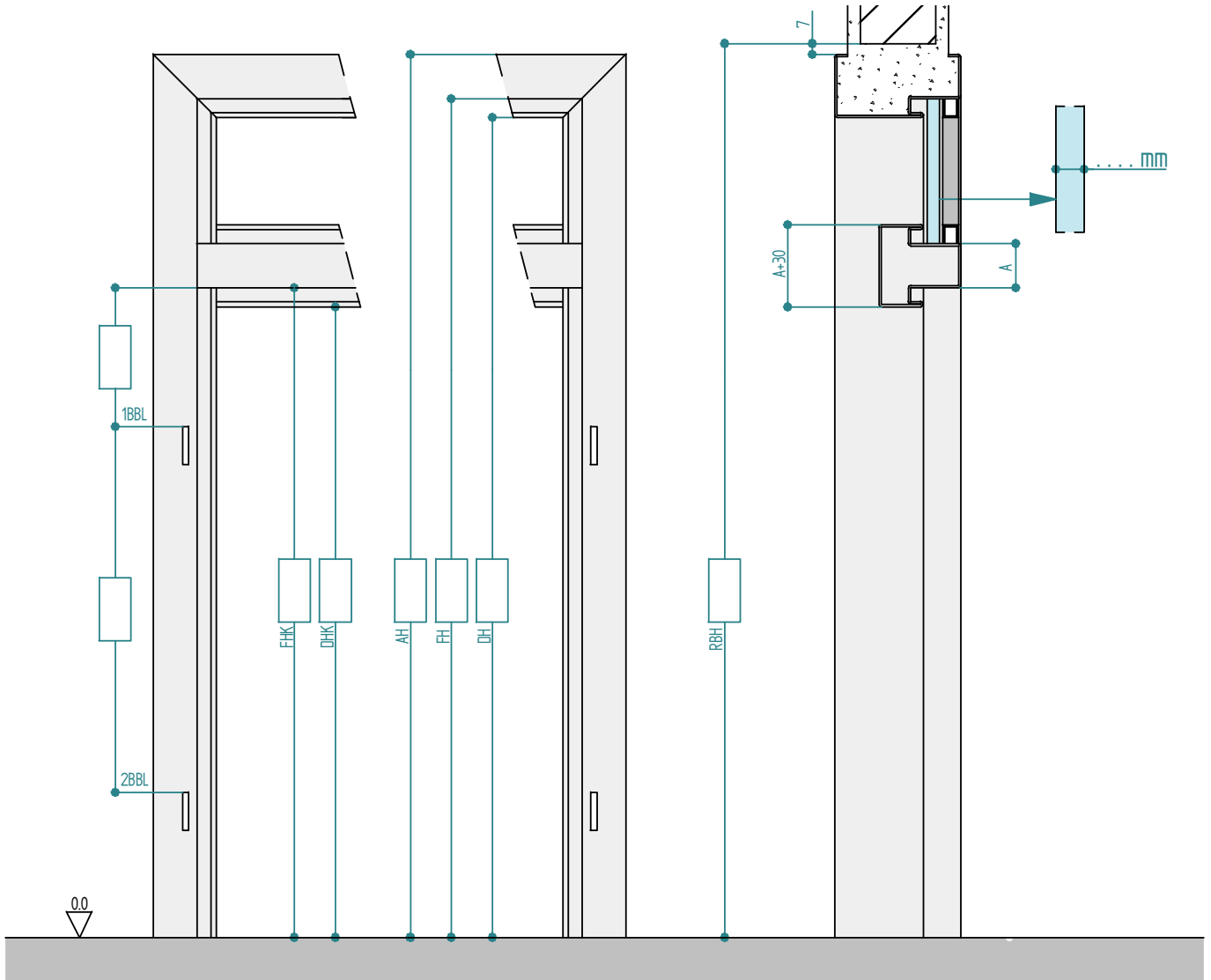


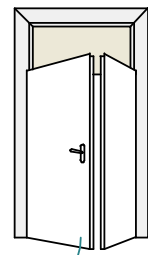
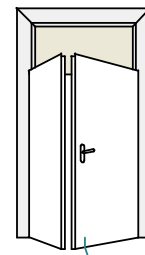
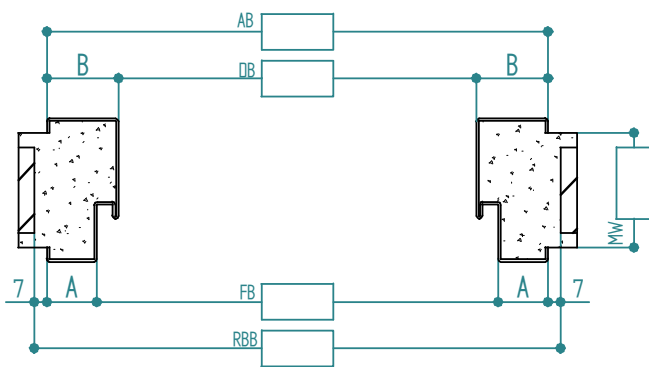
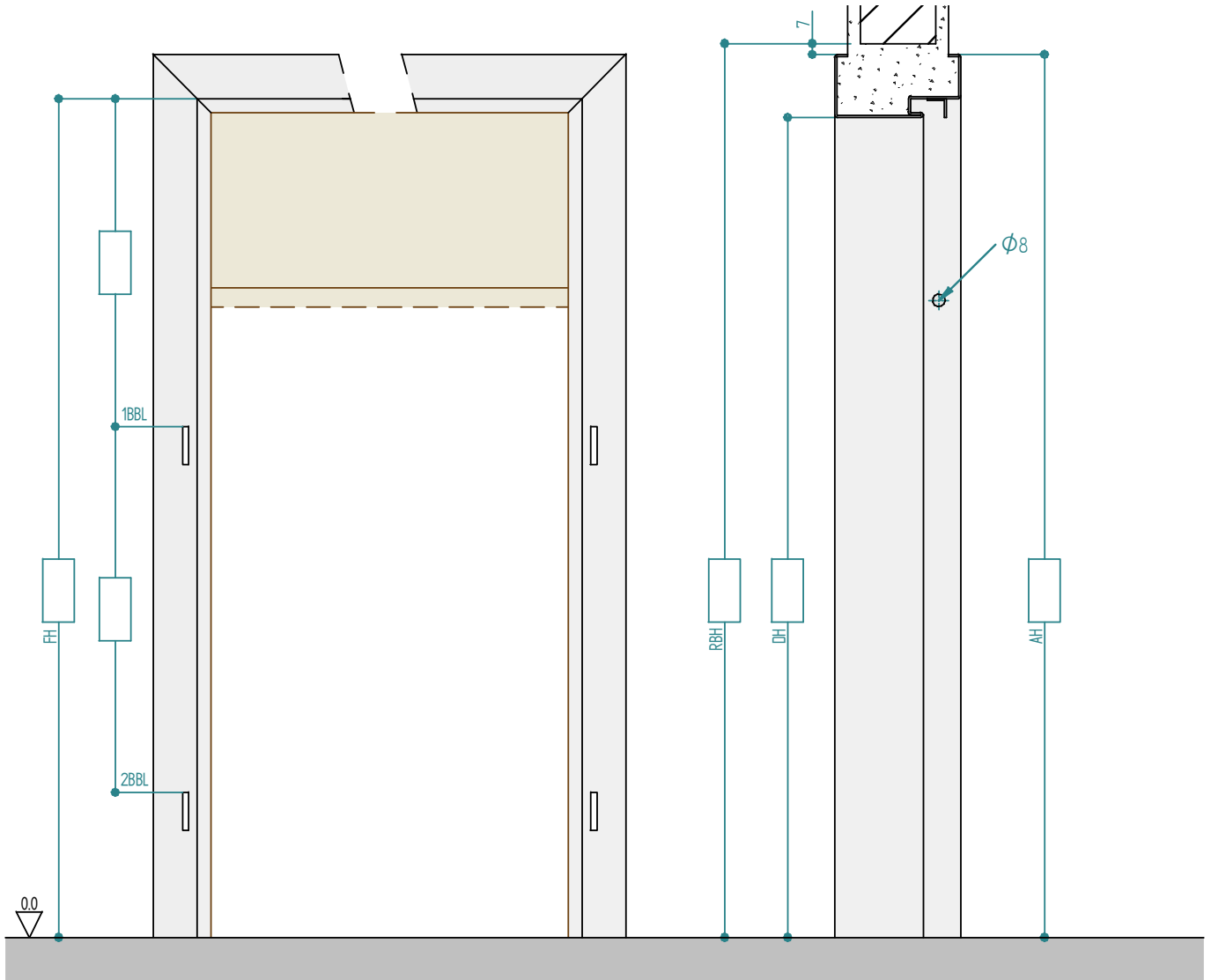






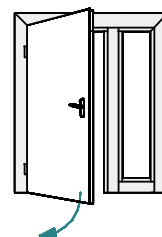
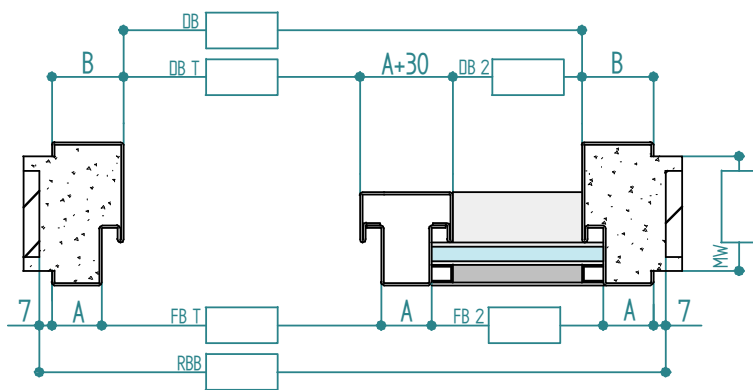
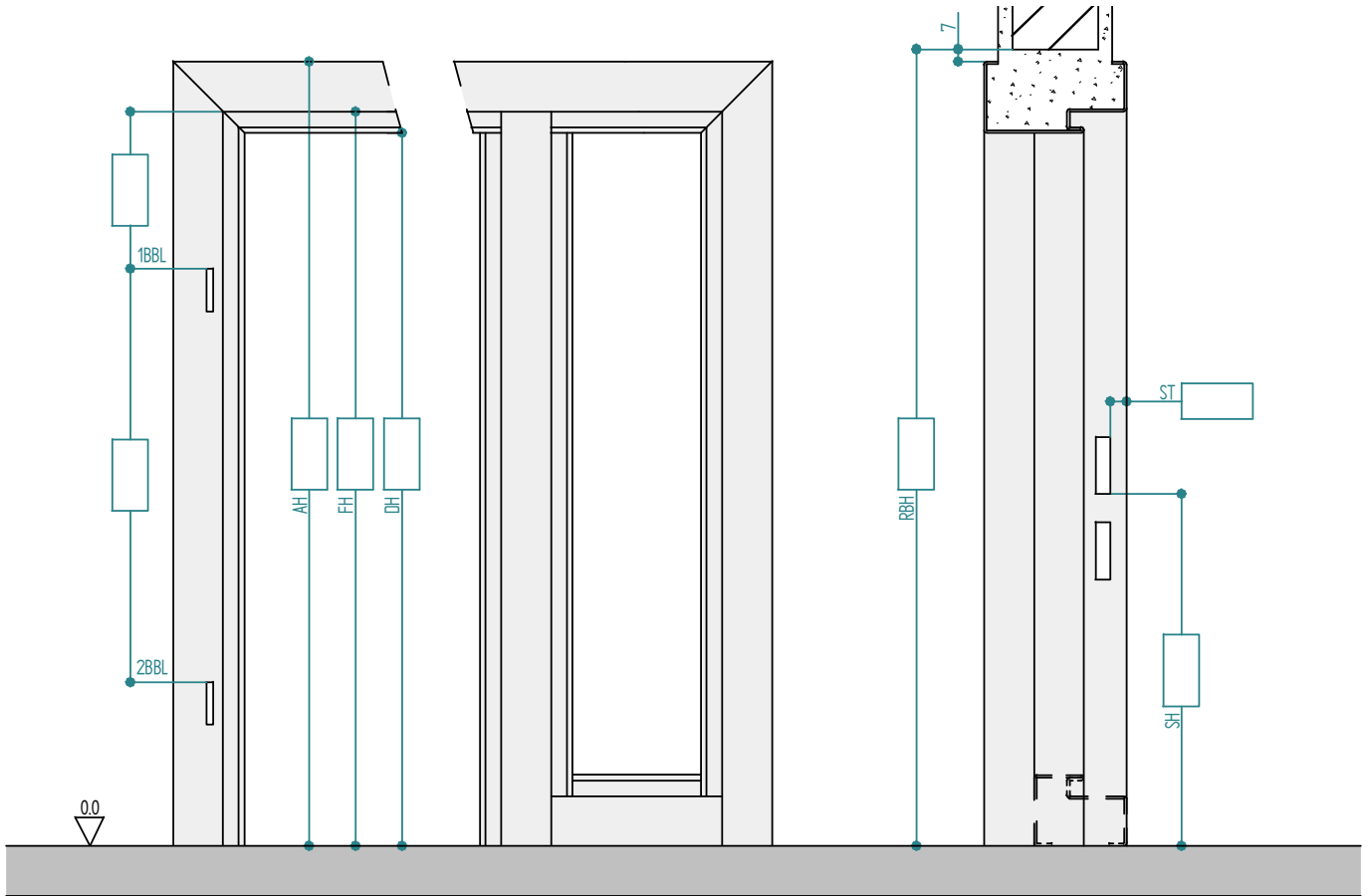




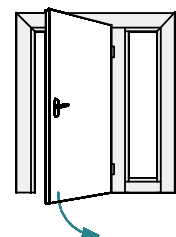


Rx

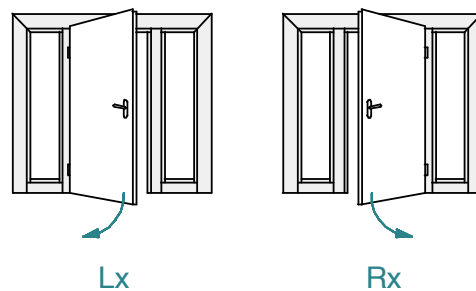
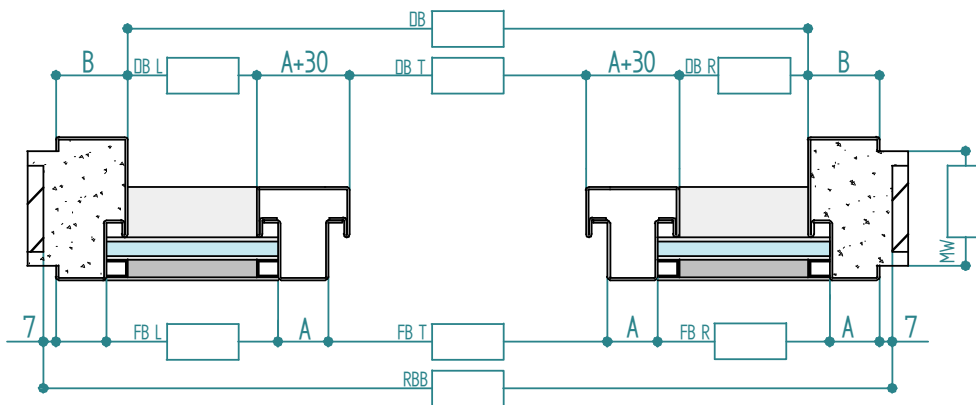
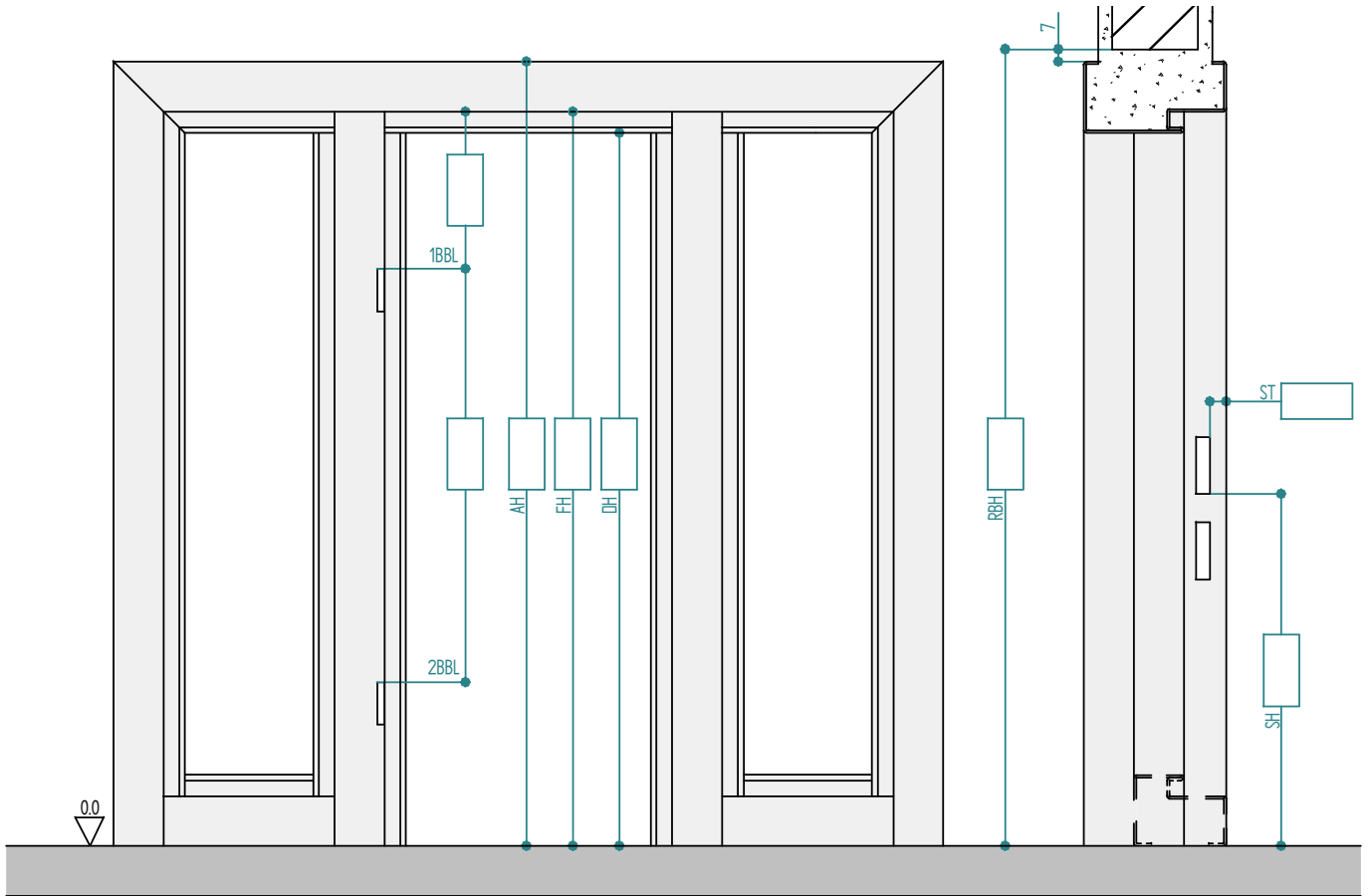
Lx

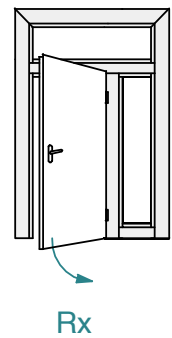
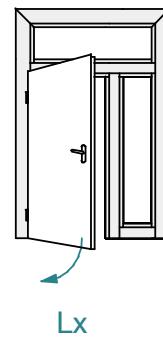
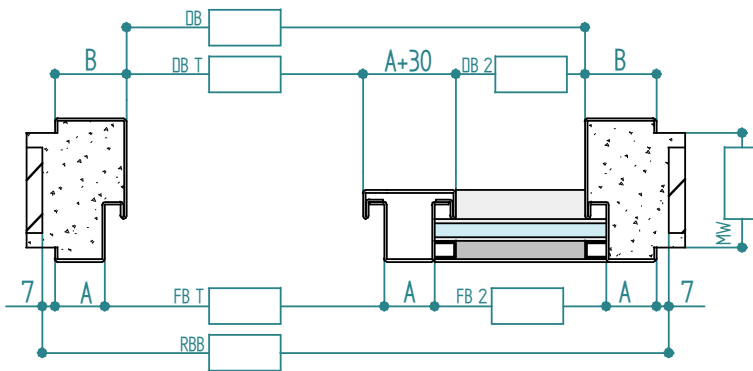
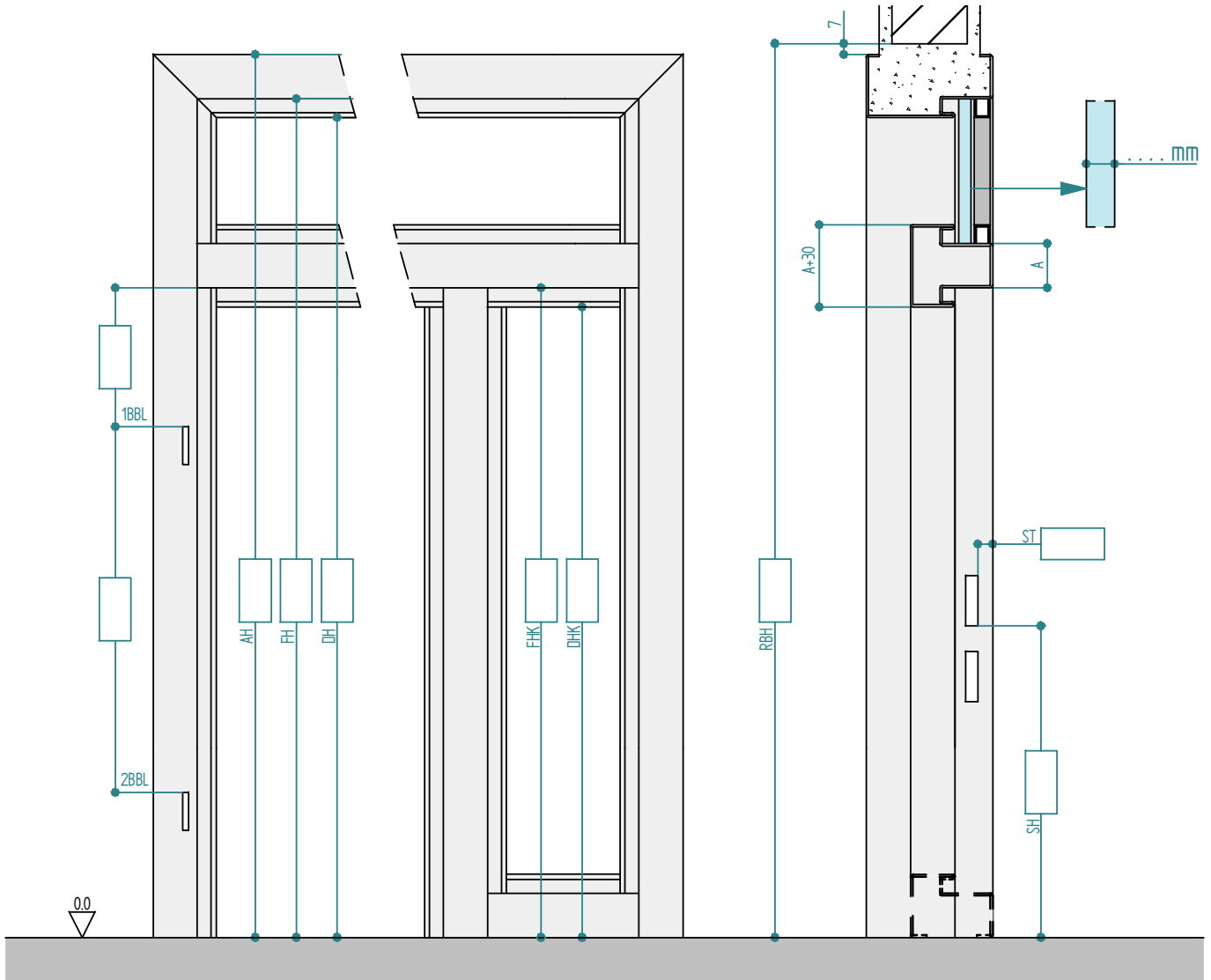


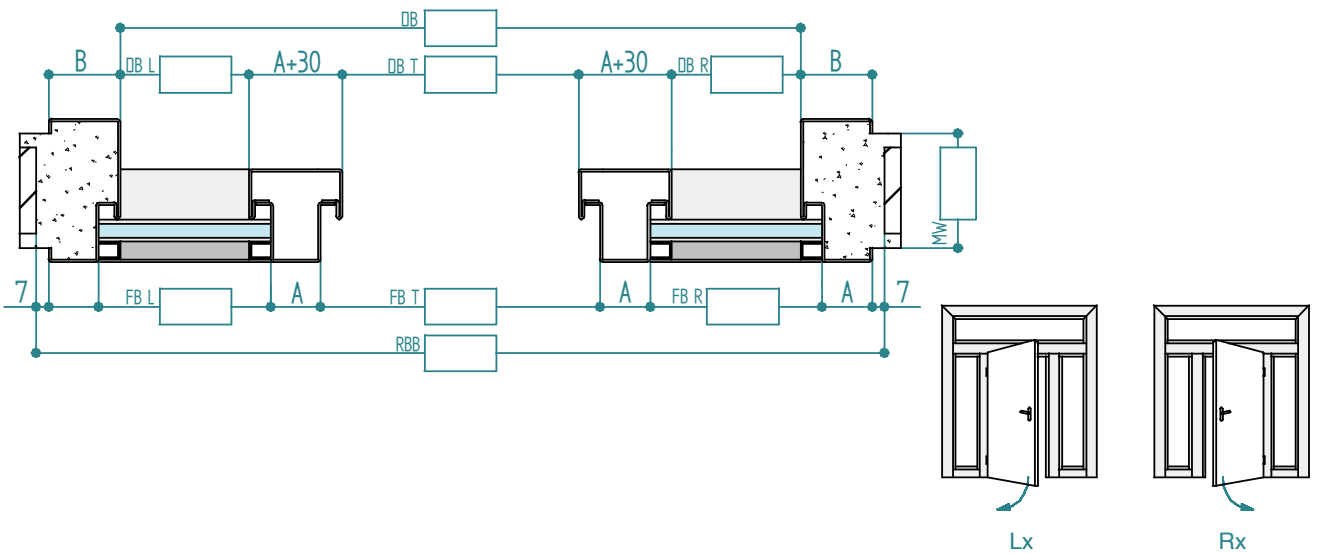
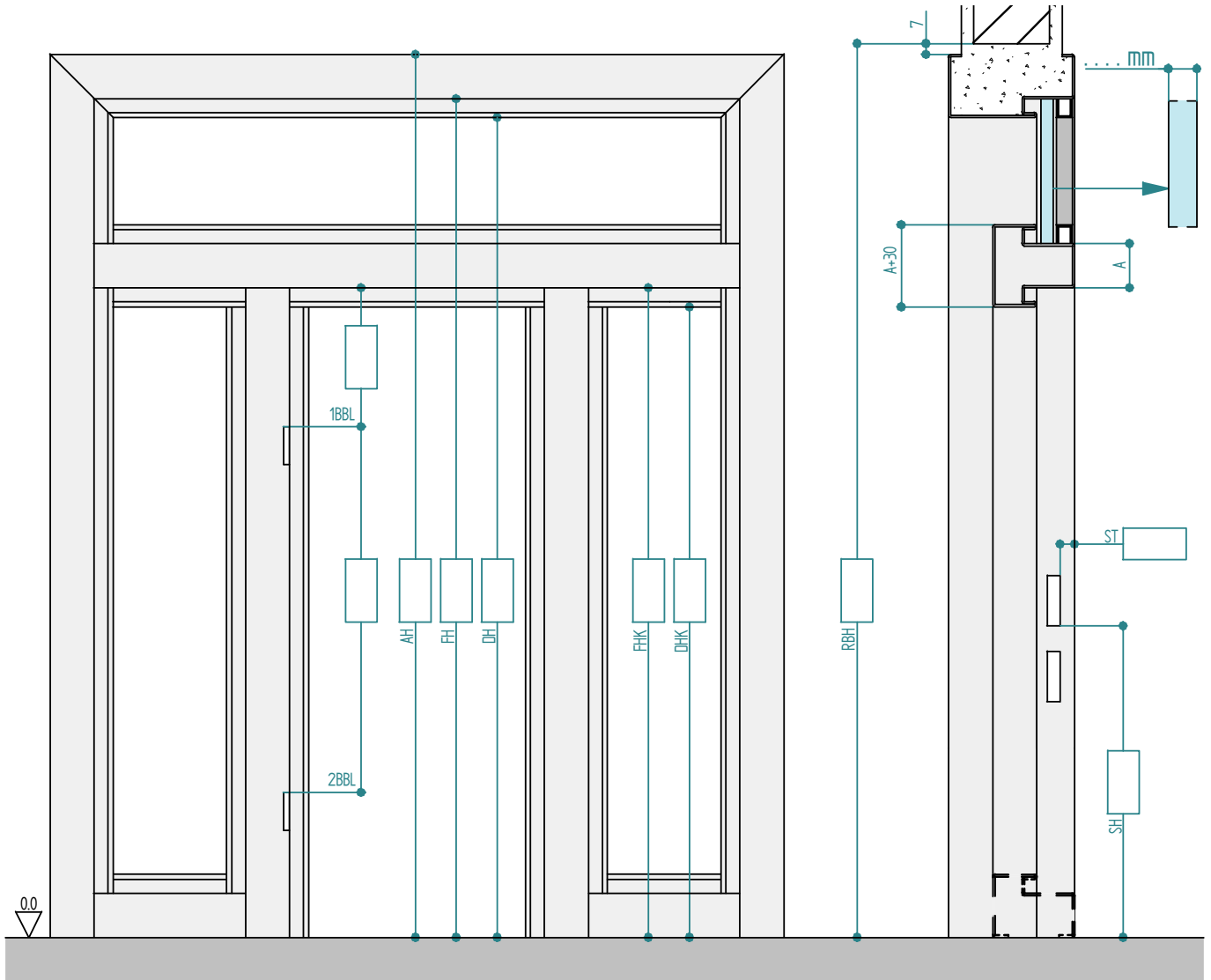
Lx

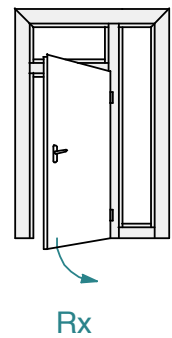
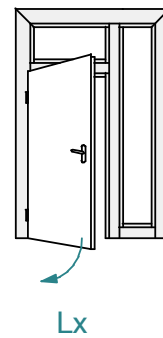
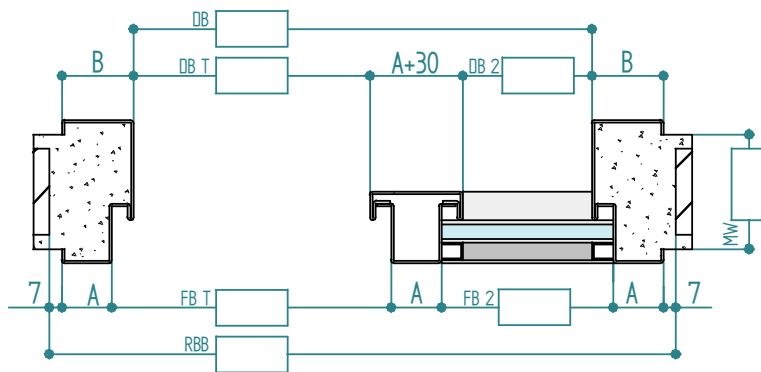
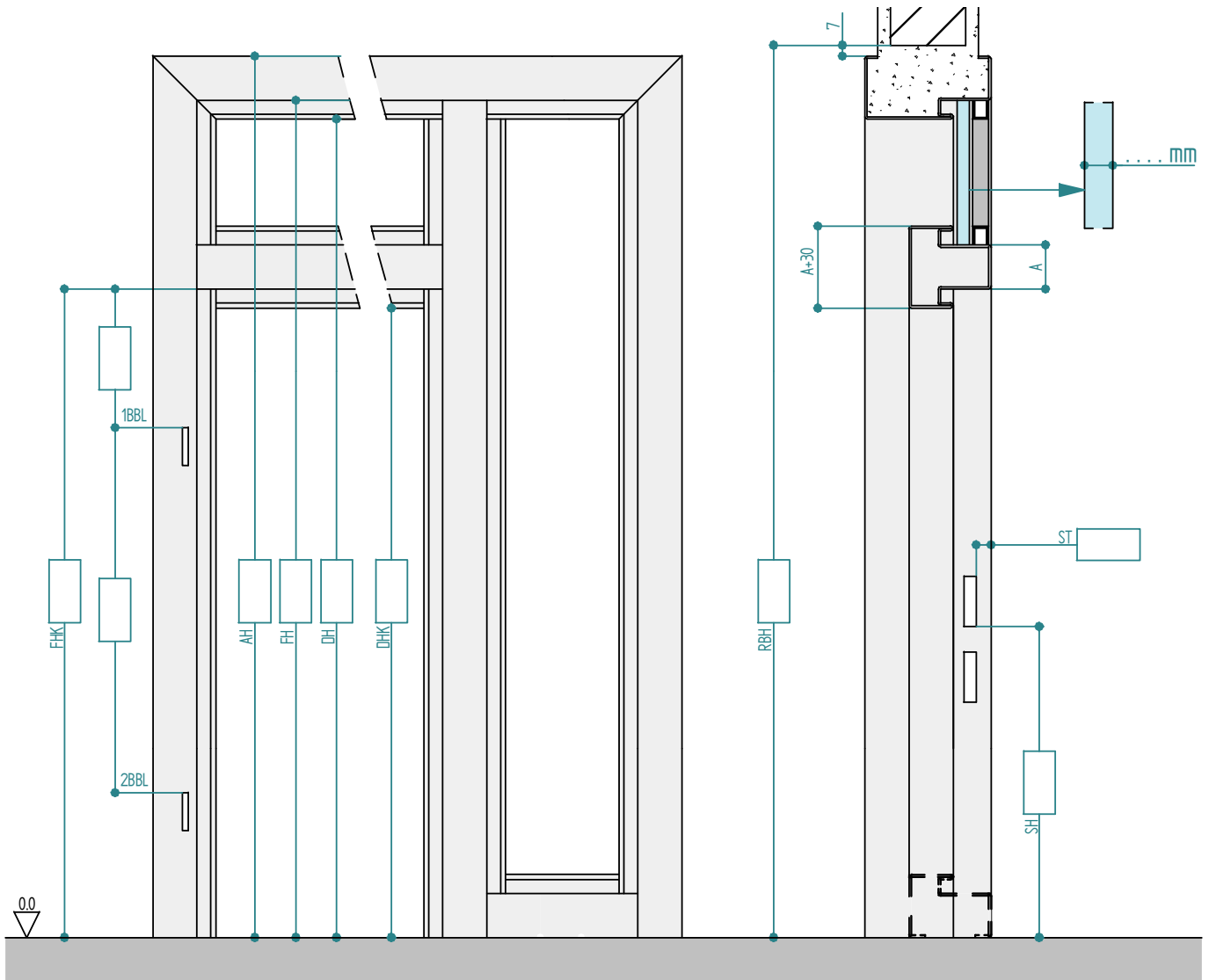


Rx

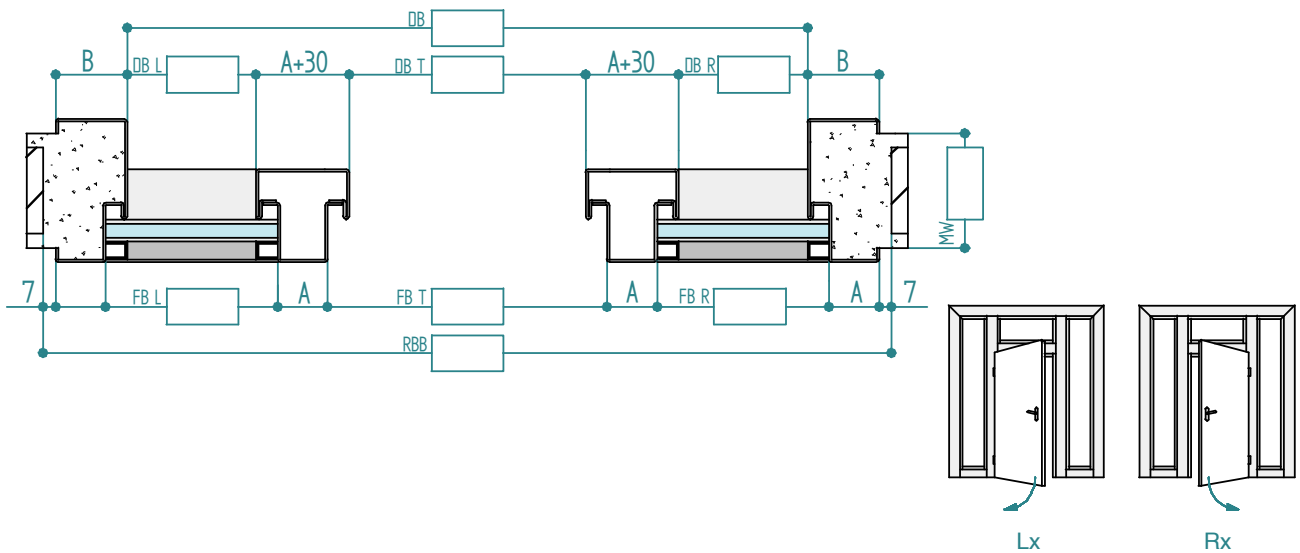
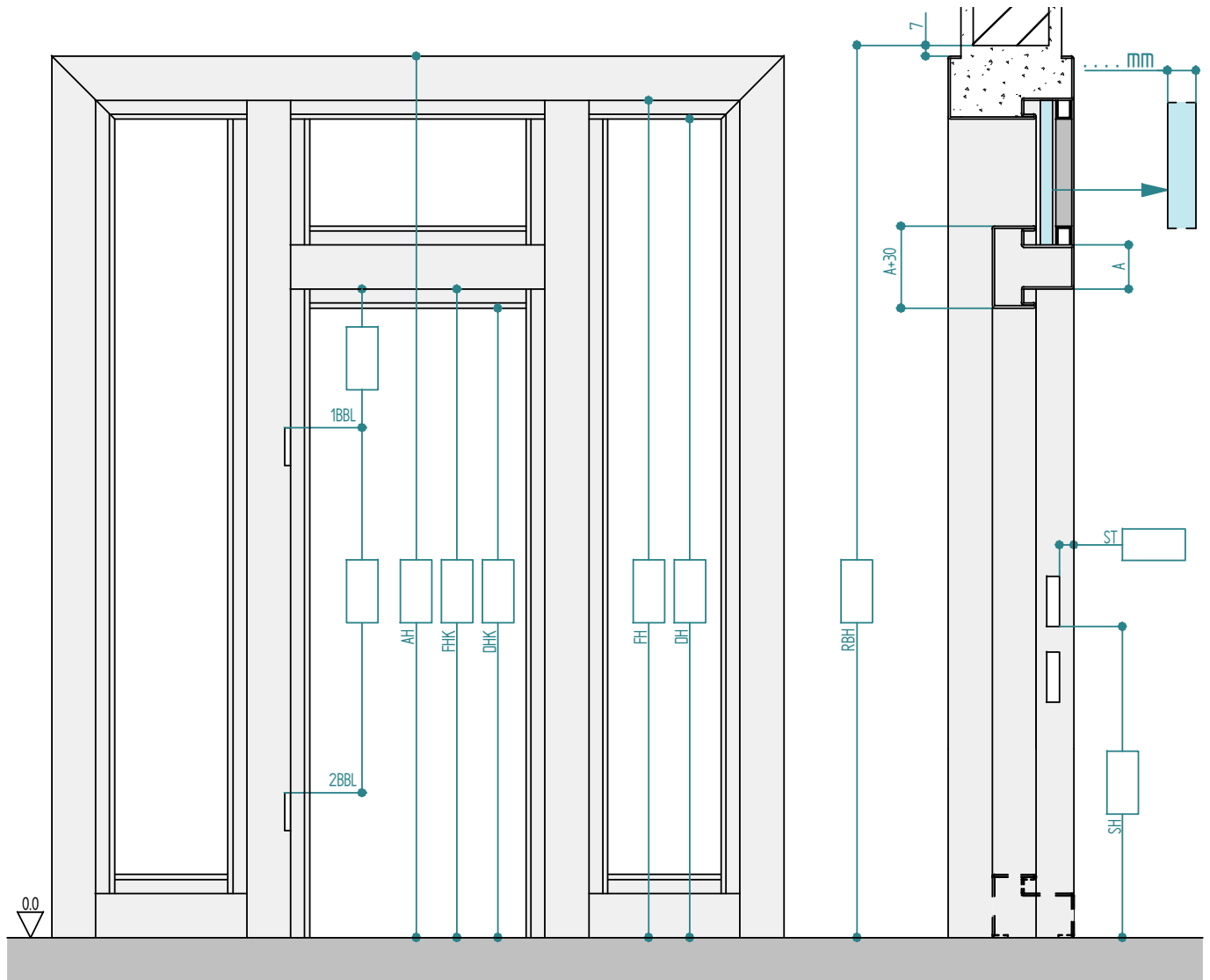


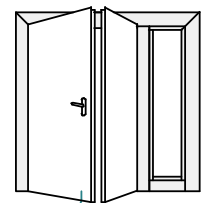
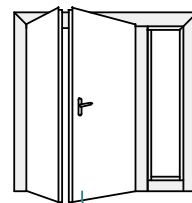
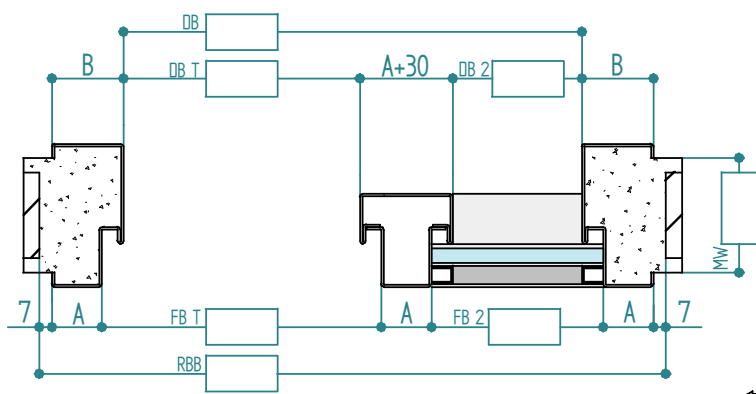
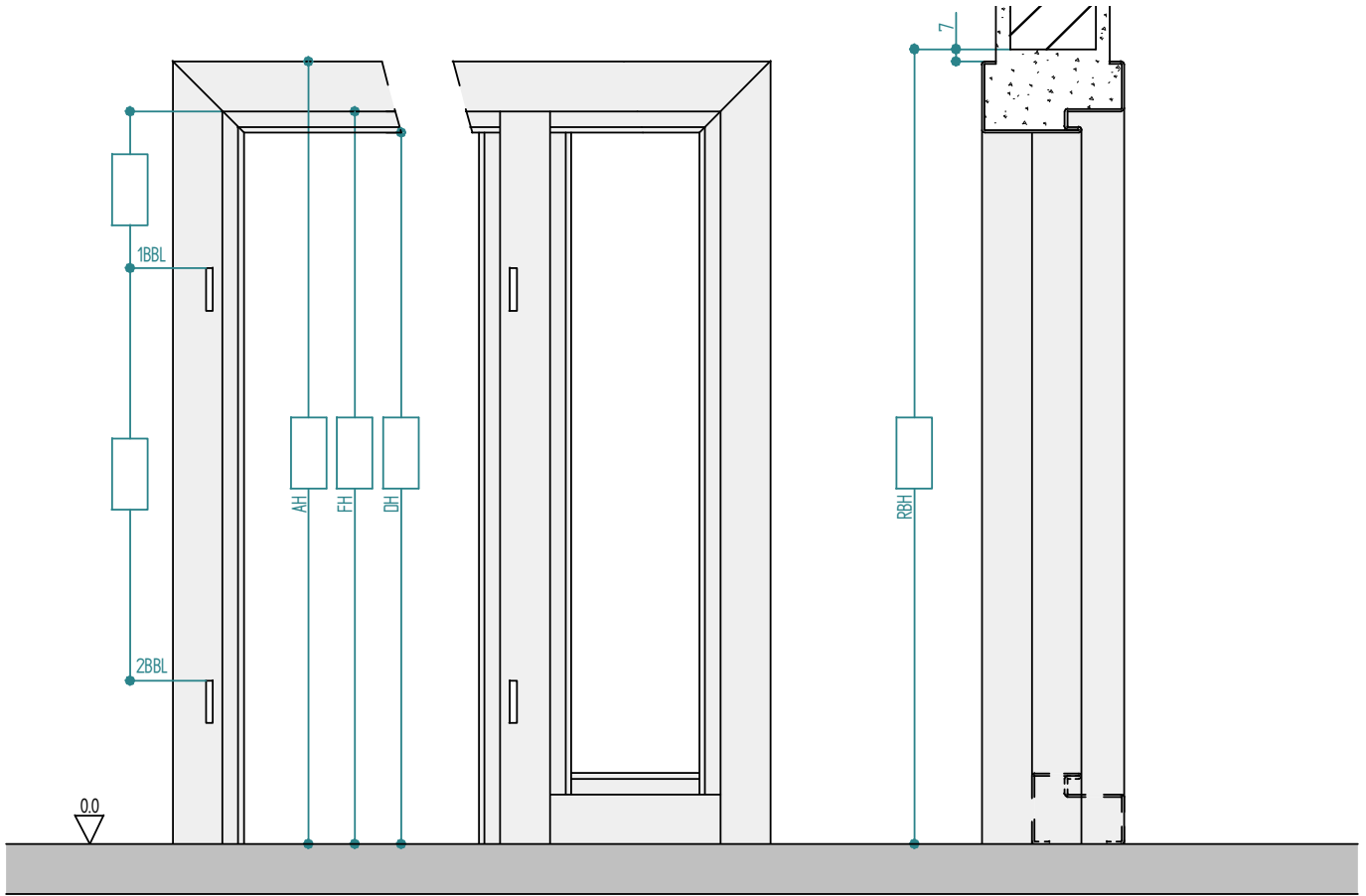






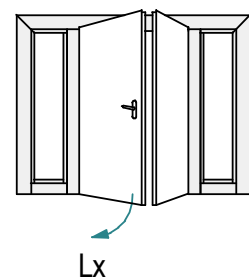
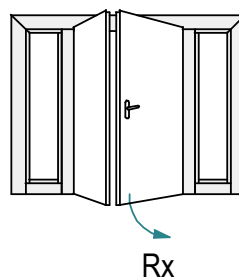
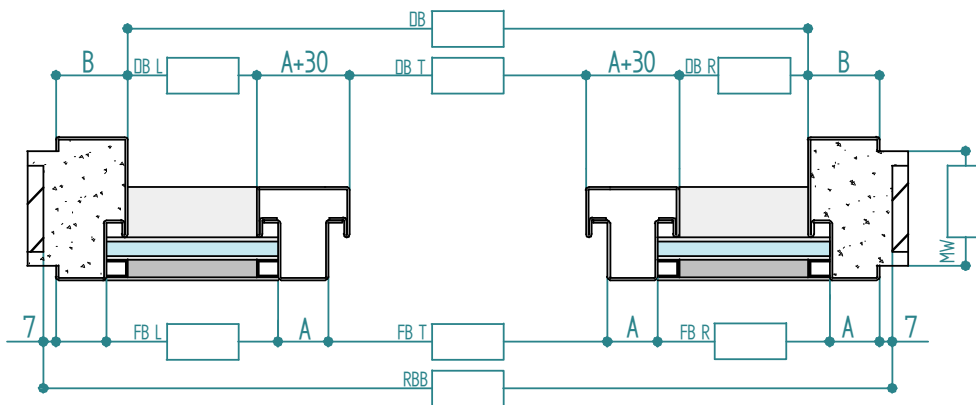
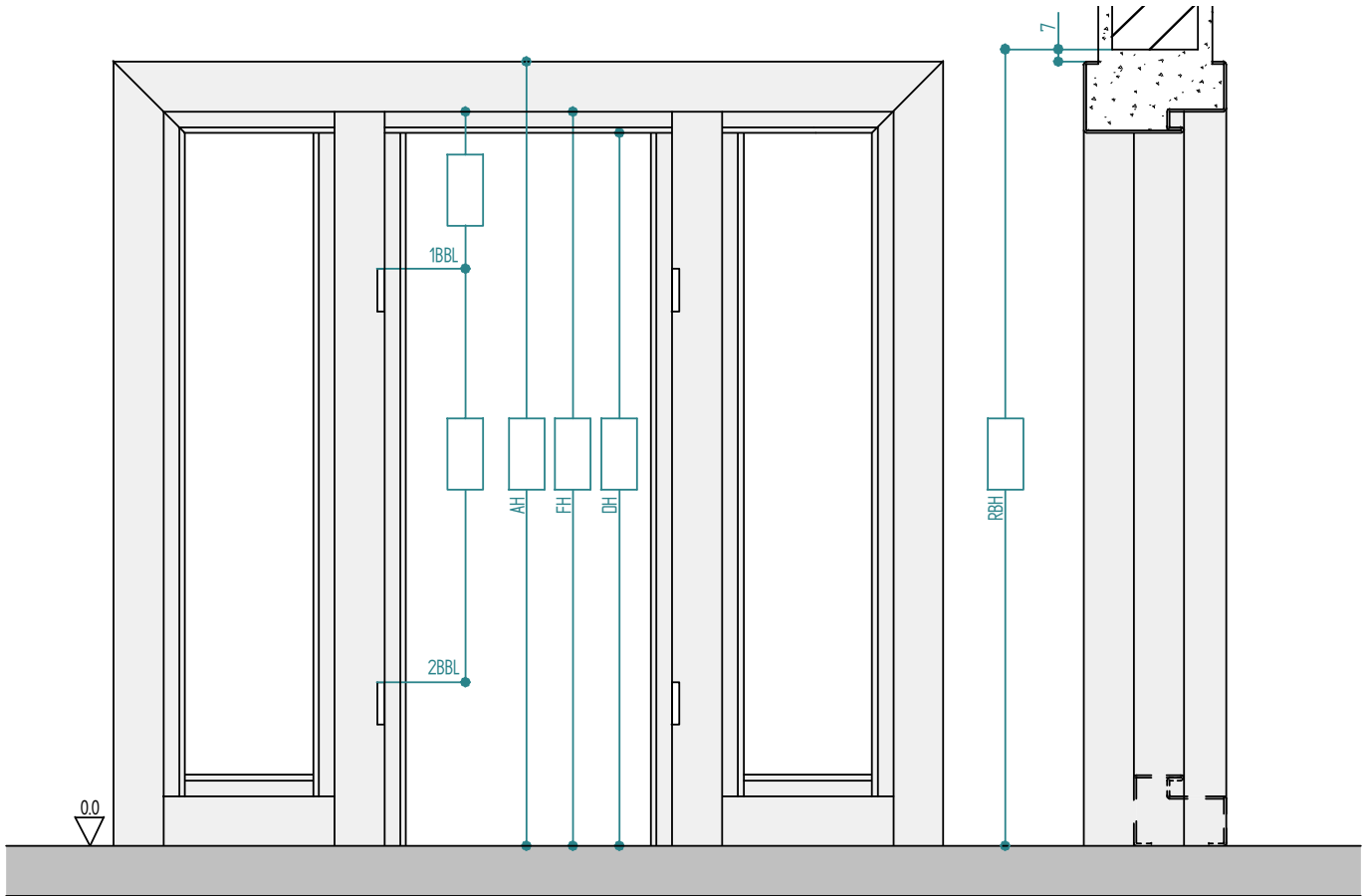


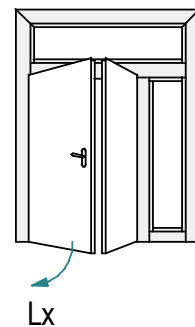
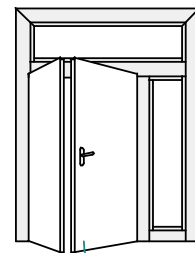
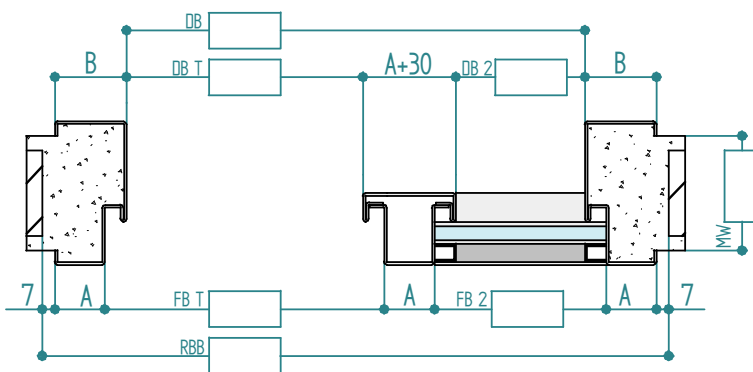
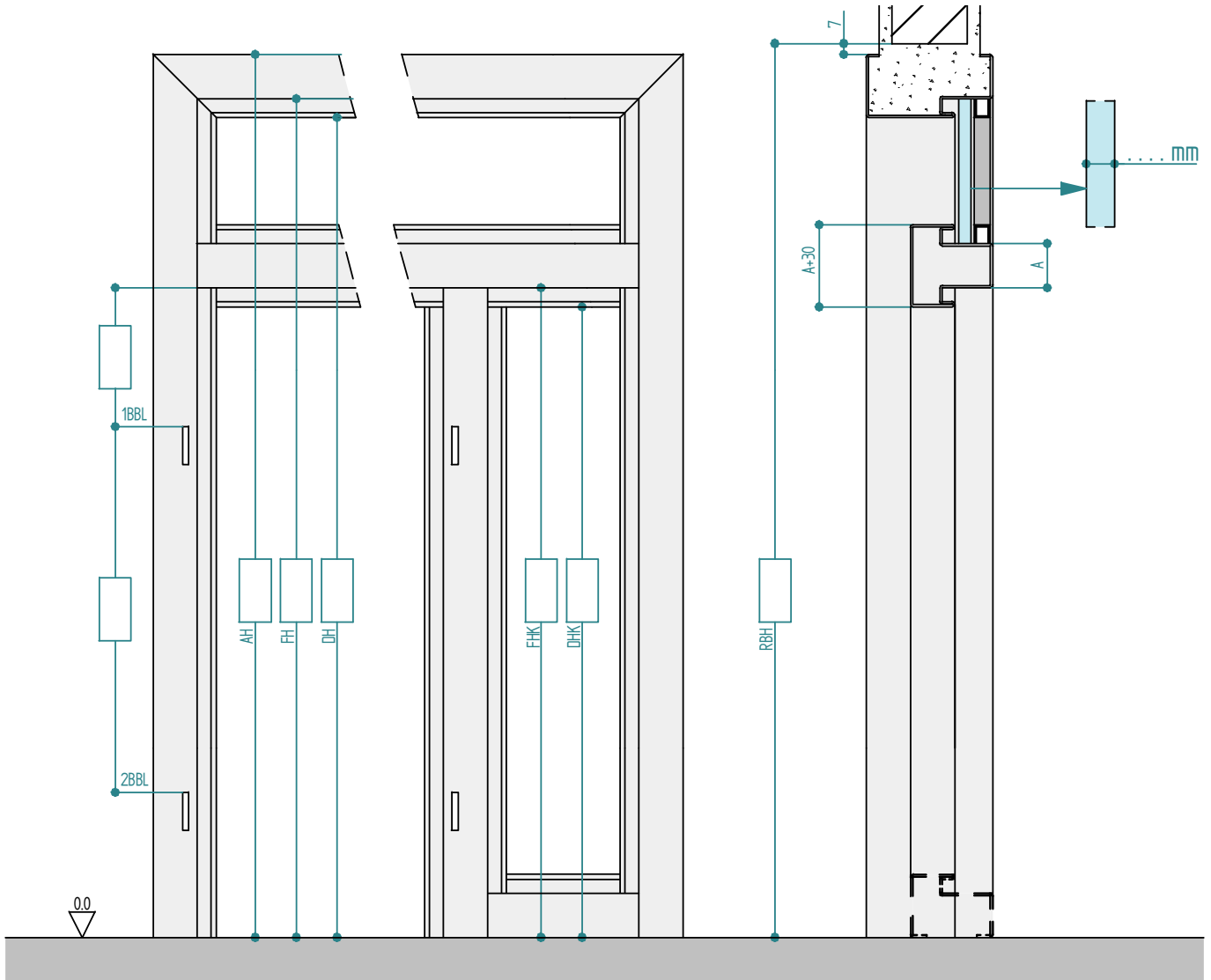


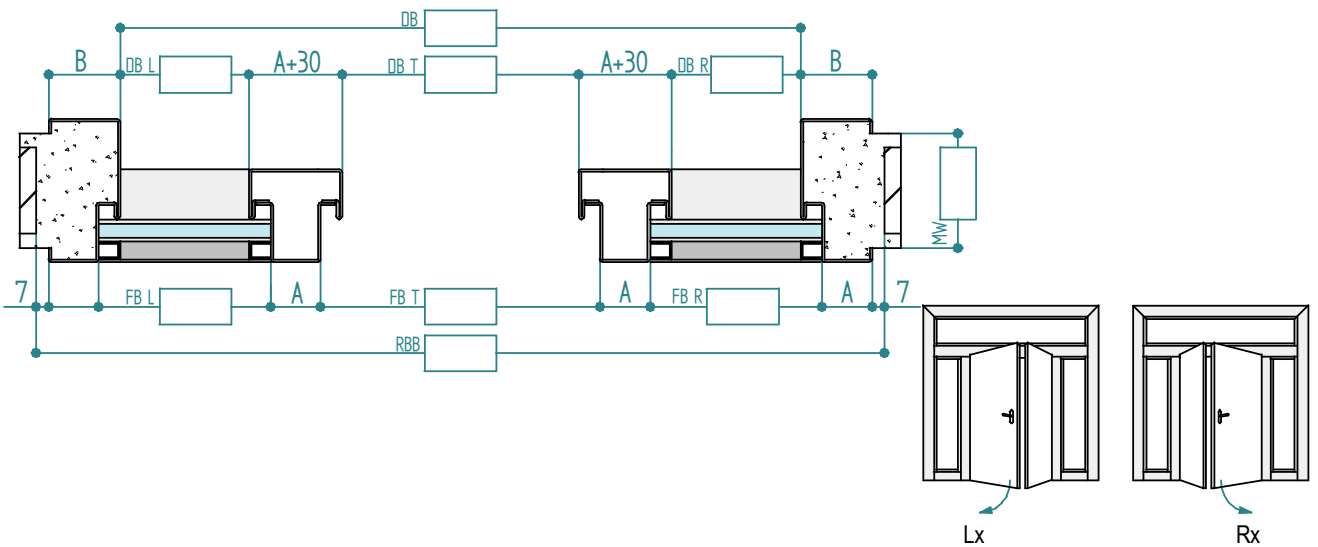
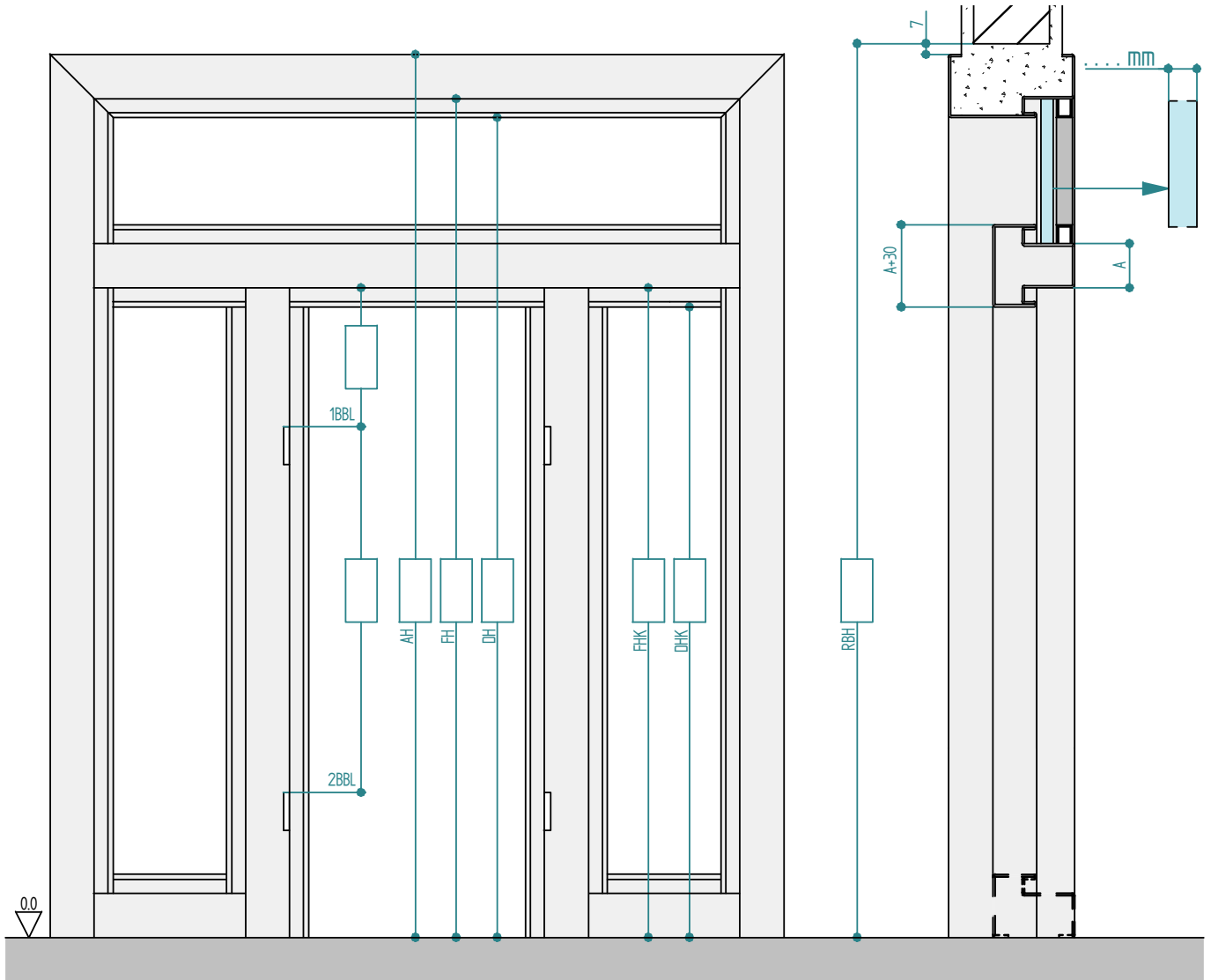


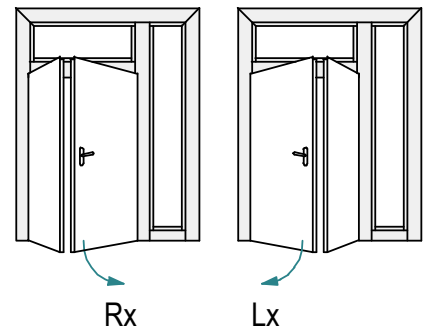
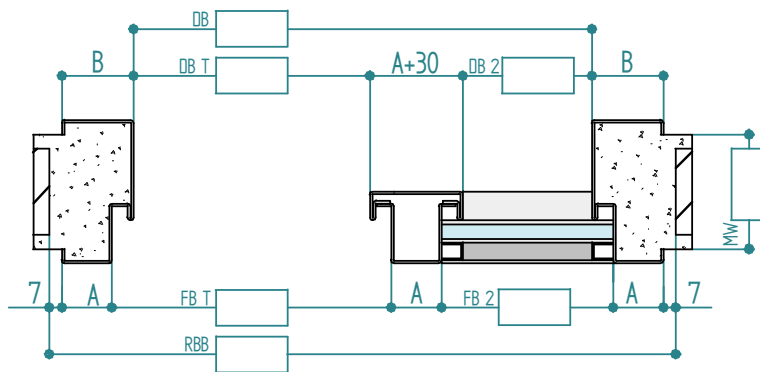
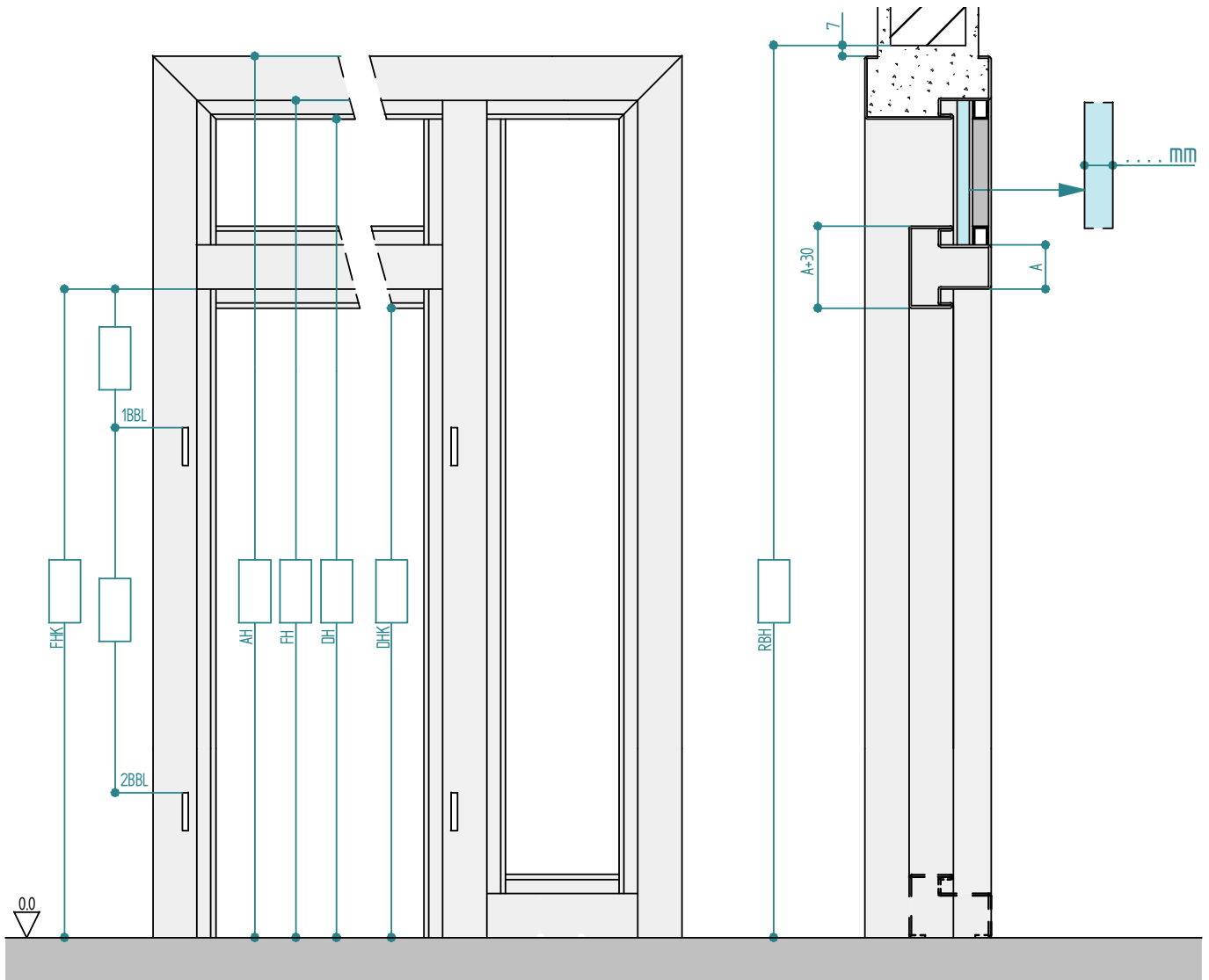
Rx

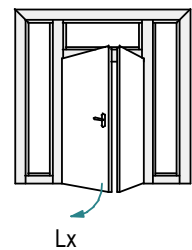
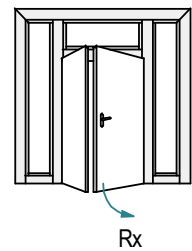
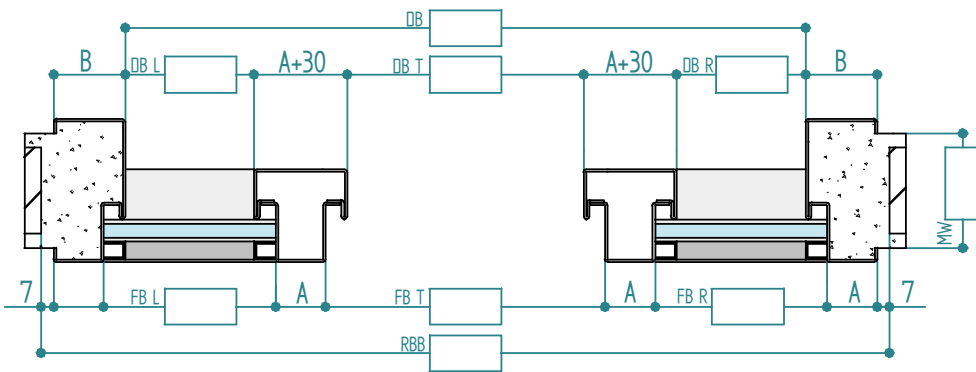
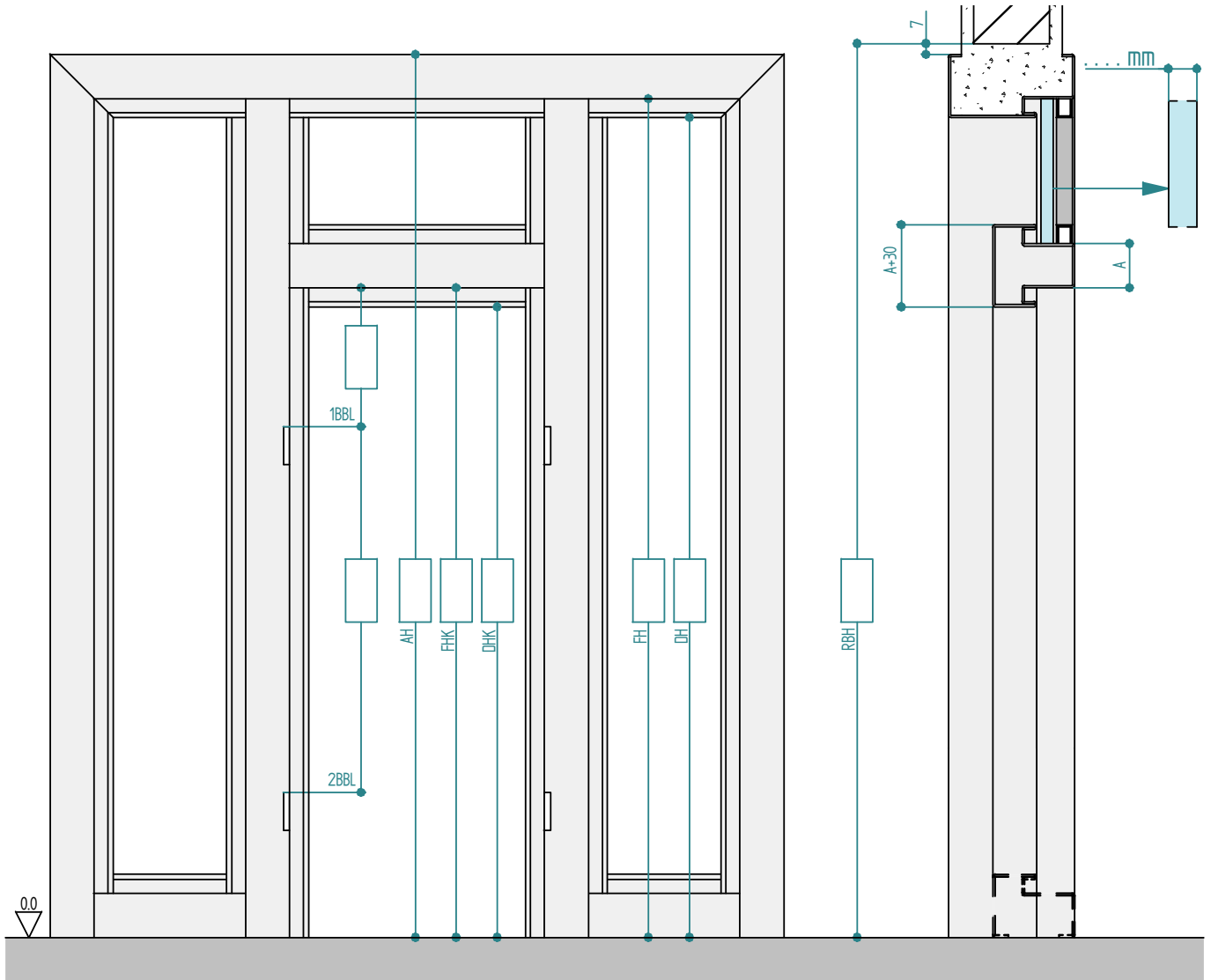
Lx

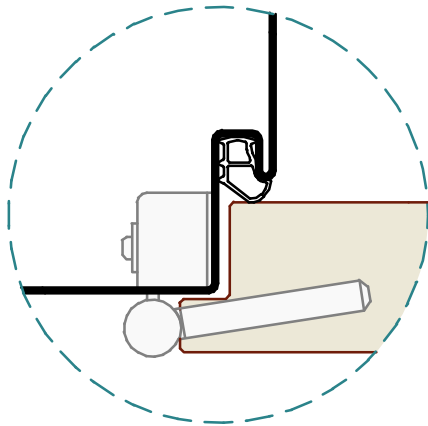




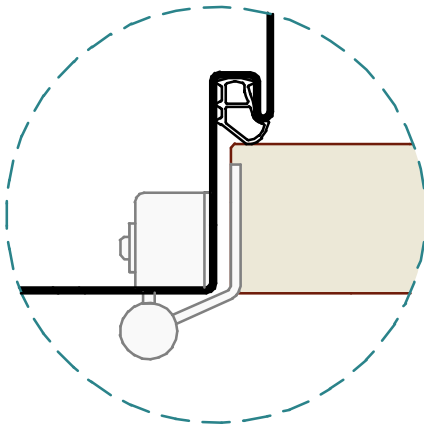




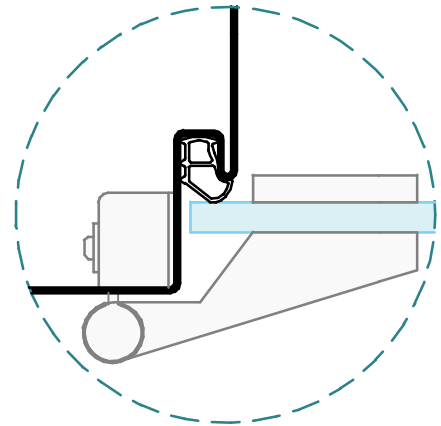




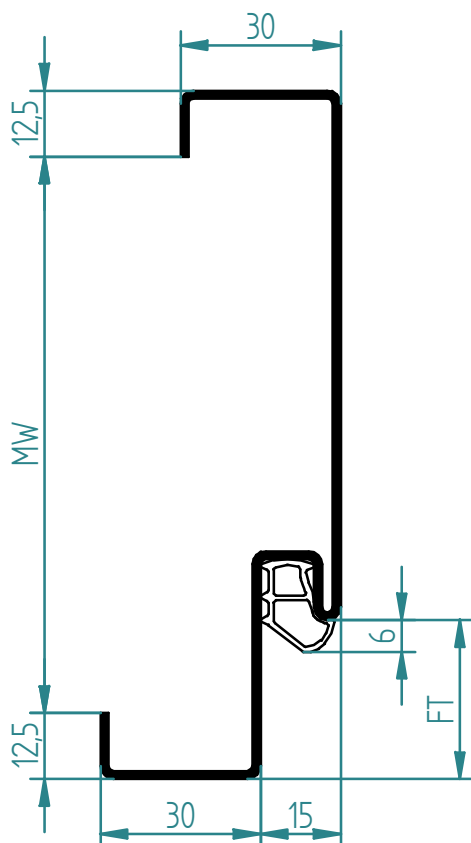
**gefälztes Türblatt**  
 porta a battuta  
 rebated door



**stumpfes Türblatt**  
 porta a filo senza battuta  
 flush door



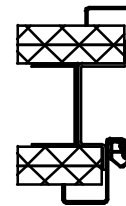
**Ganzglastür**  
 porta in cristallo  
 glass door



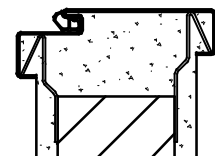
**Montage zum Einmörteln im Mauerwerk**  
 montaggio da immurare  
 fitting with concrete



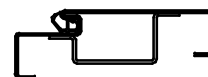
**Montage auf Gipswand**  
 montaggio su parete  
 in cartongesso  
 fitting on stud/gypsum wall



**Befestigung mit Nagelanker**  
 fissaggio da tassellare/immurare  
 su muratura  
 fitting with screw/fixing on  
 concrete wall



**Befestigung mit Maueranker**  
 fissaggio con zanca a muro  
 fitting with anchor for concrete

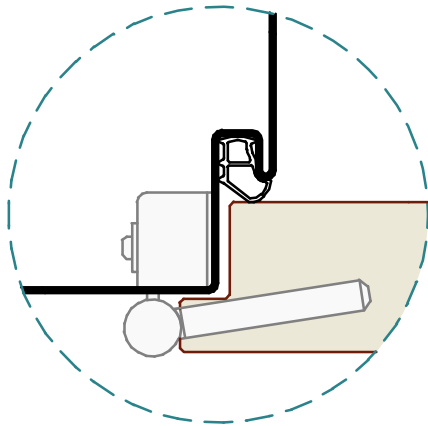


**Befestigung mit Hutanker**  
 fissaggio con staffa ad "U"  
 fitting with "U" bracket

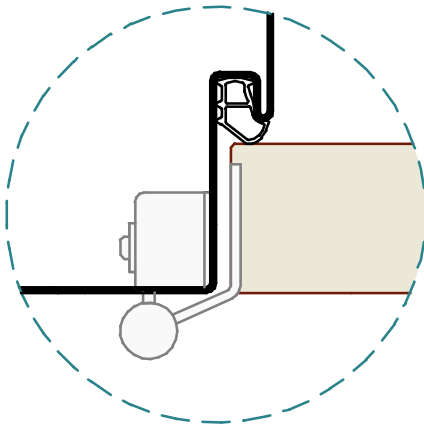


**Befestigung mit Propelleranker**  
 fissaggio con staffa elica  
 fitting with propeller bracket

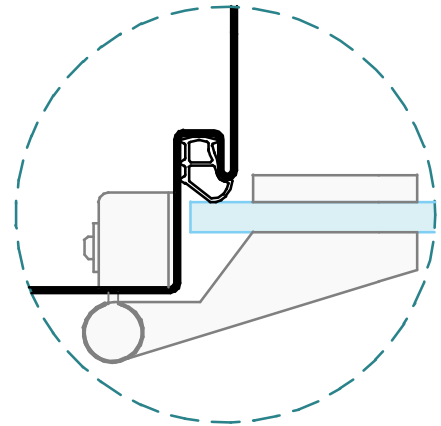




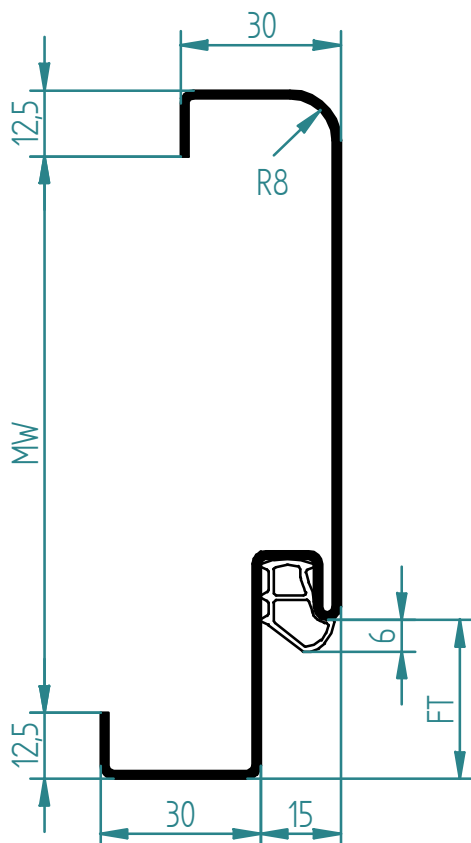
**gefälztes Türblatt**  
 porta a battuta  
 rebated door



**stumpfes Türblatt**  
 porta a filo senza battuta  
 flush door



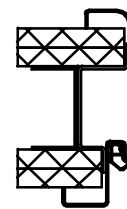
**Ganzglastür**  
 porta in cristallo  
 glass door



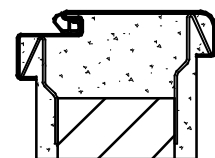
**Montage zum Einmörteln im Mauerwerk**  
 montaggio da immerare  
 fitting with concrete



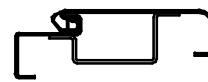
**Montage auf Gipswand**  
 montaggio su parete  
 in cartongesso  
 fitting on stud/gypsum wall



**Befestigung mit Nagelanker**  
 fissaggio da tassellare/immerare  
 su muratura  
 fitting with screw/fixing on  
 concrete wall



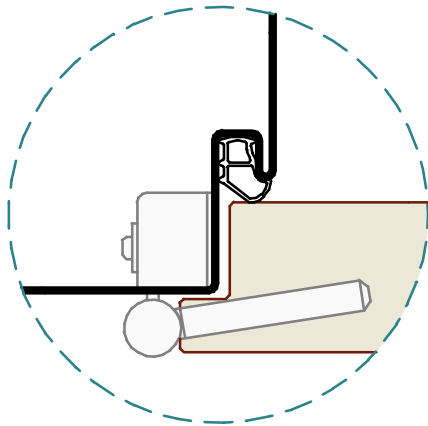
**Befestigung mit Maueranker**  
 fissaggio con zanca a muro  
 fitting with anchor for concrete



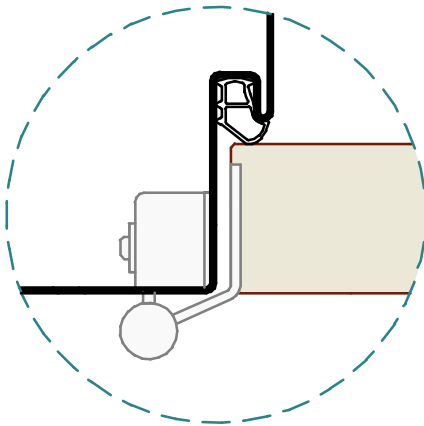
**Befestigung mit Hutanker**  
 fissaggio con staffa ad "U"  
 fitting with "U" bracket



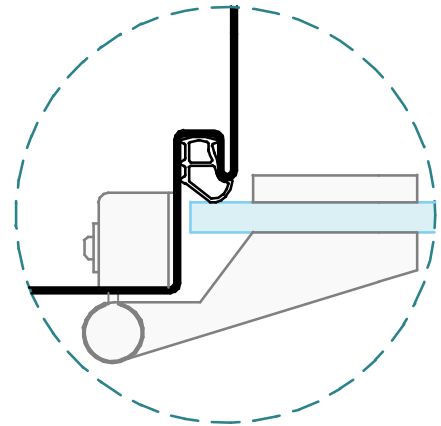
**Befestigung mit Propelleranker**  
 fissaggio con staffa elica  
 fitting with propeller bracket



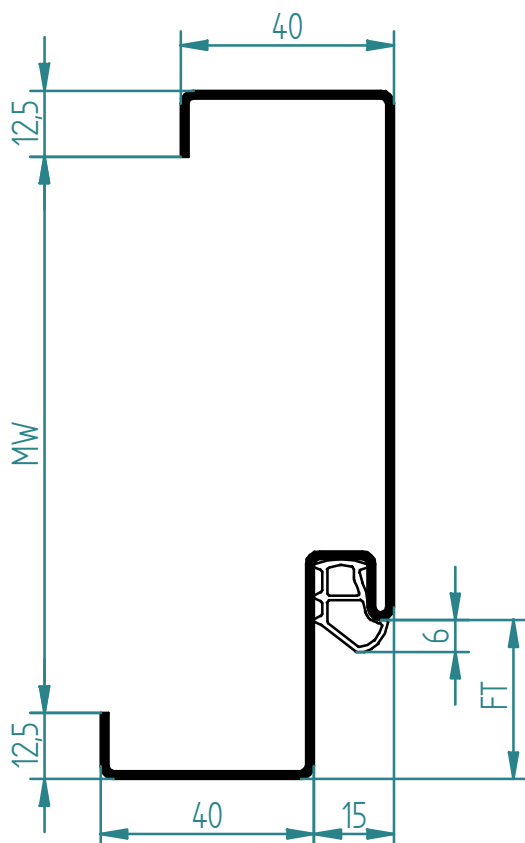
**gefälztes Türblatt**  
 porta a battuta  
 rebated door



**stumpfes Türblatt**  
 porta a filo senza battuta  
 flush door



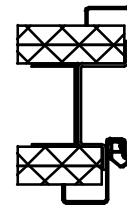
**Ganzglastür**  
 porta in cristallo  
 glass door



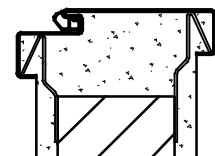
**Montage zum Einmörteln im Mauerwerk**  
 montaggio da immerare  
 fitting with concrete



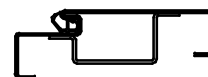
**Montage auf Gipswand**  
 montaggio su parete  
 in cartongesso  
 fitting on stud/gypsum wall



**Befestigung mit Nagelanker**  
 fissaggio da tassellare/immerare  
 su muratura  
 fitting with screw/fixing on  
 concrete wall



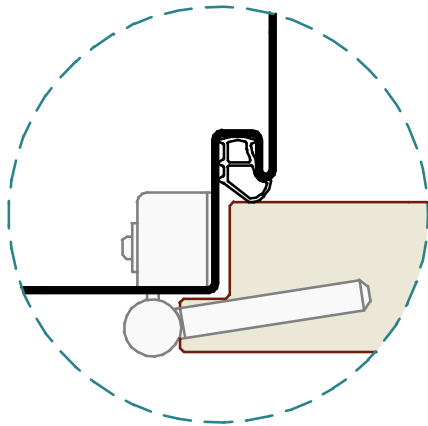
**Befestigung mit Maueranker**  
 fissaggio con zanca a muro  
 fitting with anchor for concrete



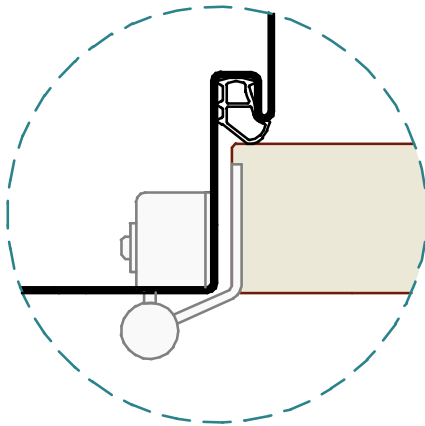
**Befestigung mit Hutanker**  
 fissaggio con staffa ad "U"  
 fitting with "U" bracket



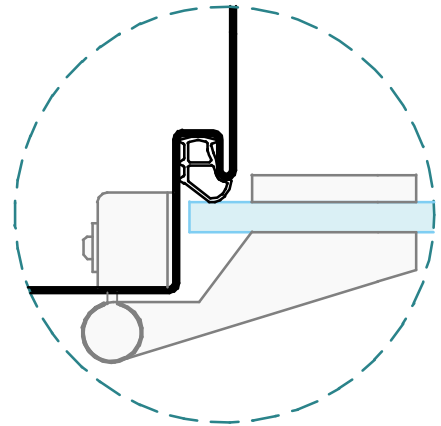
**Befestigung mit Propelleranker**  
 fissaggio con staffa elica  
 fitting with propeller bracket



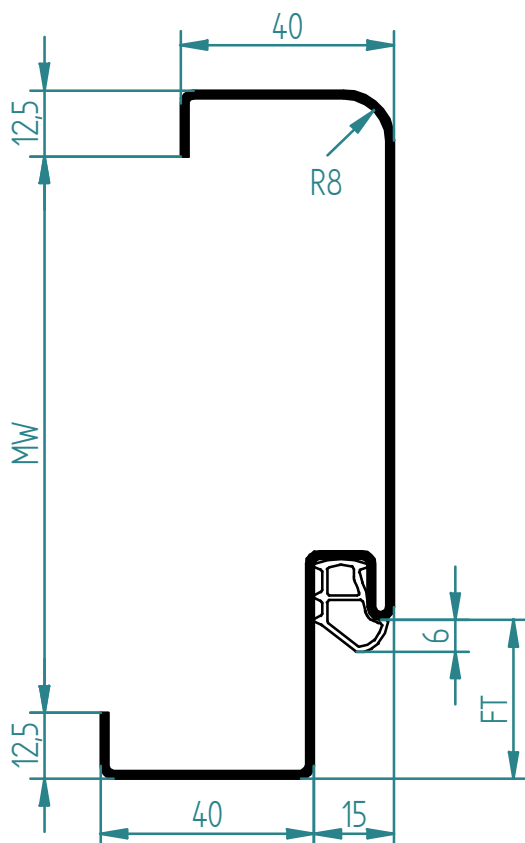
**gefälztes Türblatt**  
 porta a battuta  
 rebated door



**stumpfes Türblatt**  
 porta a filo senza battuta  
 flush door



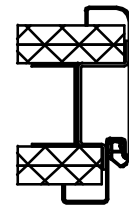
**Ganzglastür**  
 porta in cristallo  
 glass door



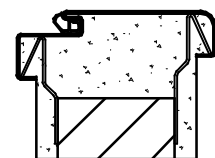
**Montage zum Einmörteln im Mauerwerk**  
 montaggio da immerare  
 fitting with concrete



**Montage auf Gipswand**  
 montaggio su parete  
 in cartongesso  
 fitting on stud/gypsum wall



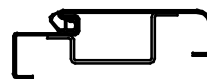
**Befestigung mit Nagelanker**  
 fissaggio da tassellare/immerare  
 su muratura  
 fitting with screw/fixing on  
 concrete wall



**Befestigung mit Maueranker**  
 fissaggio con zanca a muro  
 fitting with anchor for concrete

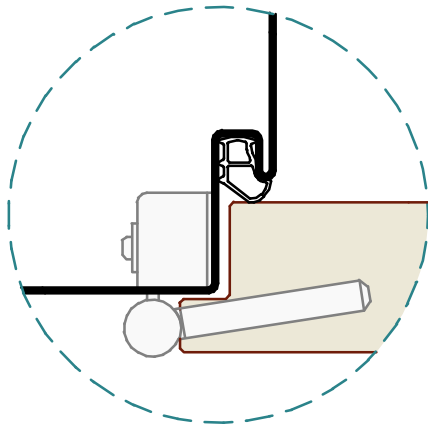


**Befestigung mit Hutanker**  
 fissaggio con staffa ad "U"  
 fitting with "U" bracket

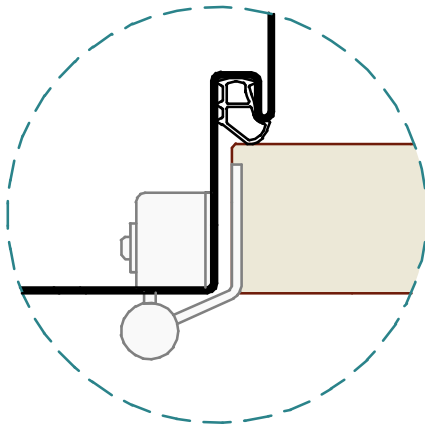


**Befestigung mit Propelleranker**  
 fissaggio con staffa elica  
 fitting with propeller bracket

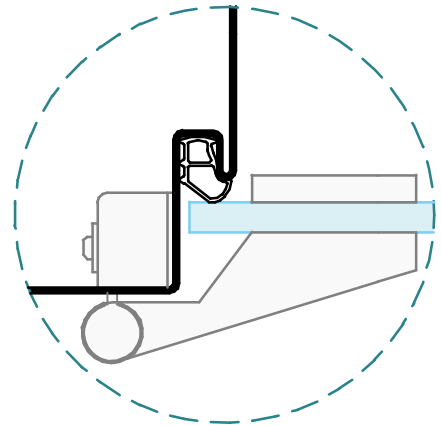




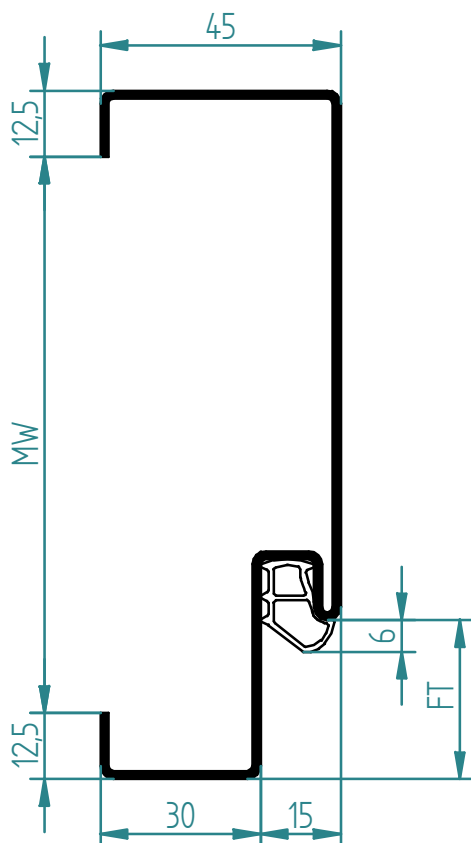
**gefälztes Türblatt**  
 porta a battuta  
 rebated door



**stumpfes Türblatt**  
 porta a filo senza battuta  
 flush door



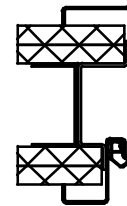
**Ganzglastür**  
 porta in cristallo  
 glass door



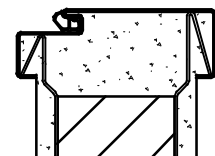
**Montage zum Einmörteln im Mauerwerk**  
 montaggio da immurare  
 fitting with concrete



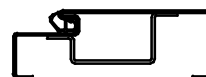
**Montage auf Gipswand**  
 montaggio su parete  
 in cartongesso  
 fitting on stud/gypsum wall



**Befestigung mit Nagelanker**  
 fissaggio da tassellare/immurare  
 su muratura  
 fitting with screw/fixing on  
 concrete wall



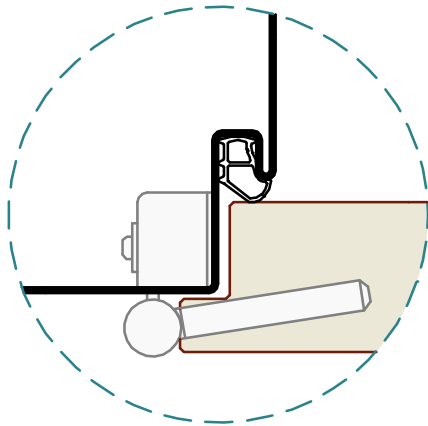
**Befestigung mit Maueranker**  
 fissaggio con zanca a muro  
 fitting with anchor for concrete



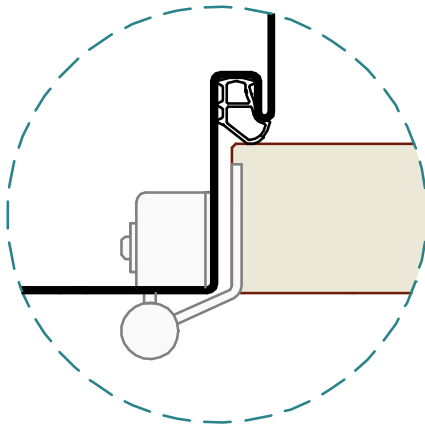
**Befestigung mit Hutanker**  
 fissaggio con staffa ad "U"  
 fitting with "U" bracket



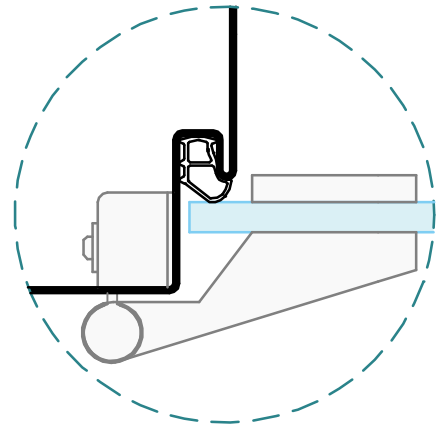
**Befestigung mit Propelleranker**  
 fissaggio con staffa elica  
 fitting with propeller bracket



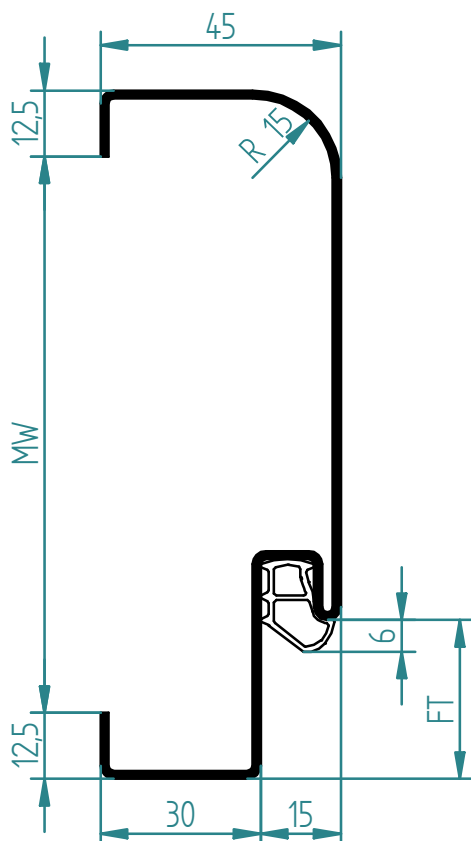
**gefälztes Türblatt**  
 porta a battuta  
 rebated door



**stumpfes Türblatt**  
 porta a filo senza battuta  
 flush door



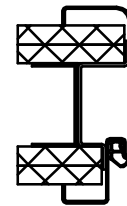
**Ganzglastür**  
 porta in cristallo  
 glass door



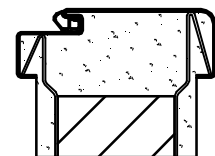
**Montage zum Einmörteln im Mauerwerk**  
 montaggio da immerare  
 fitting with concrete



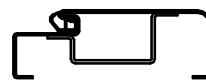
**Montage auf Gipswand**  
 montaggio su parete  
 in cartongesso  
 fitting on stud/gypsum wall



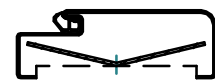
**Befestigung mit Nagelanker**  
 fissaggio da tassellare/immerare  
 su muratura  
 fitting with screw/fixing on  
 concrete wall



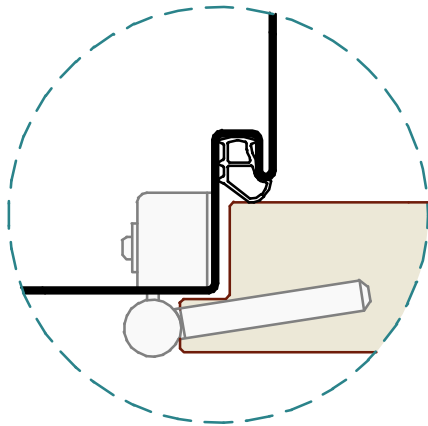
**Befestigung mit Maueranker**  
 fissaggio con zanca a muro  
 fitting with anchor for concrete



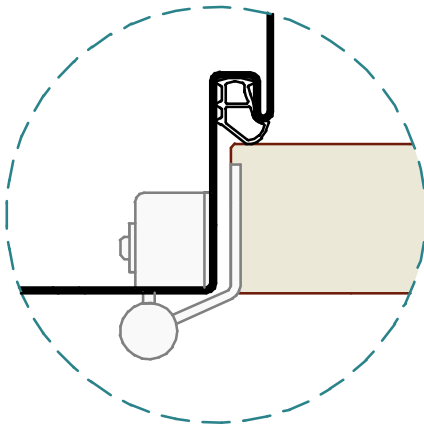
**Befestigung mit Hutanker**  
 fissaggio con staffa ad "U"  
 fitting with "U" bracket



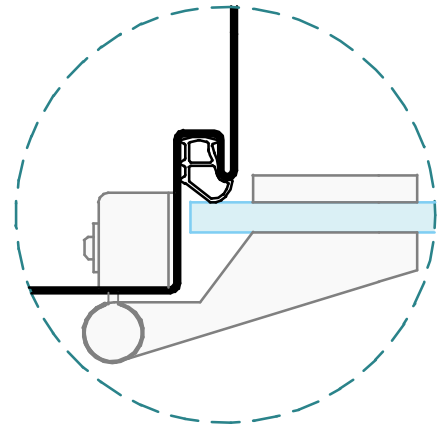
**Befestigung mit Propelleranker**  
 fissaggio con staffa elica  
 fitting with propeller bracket



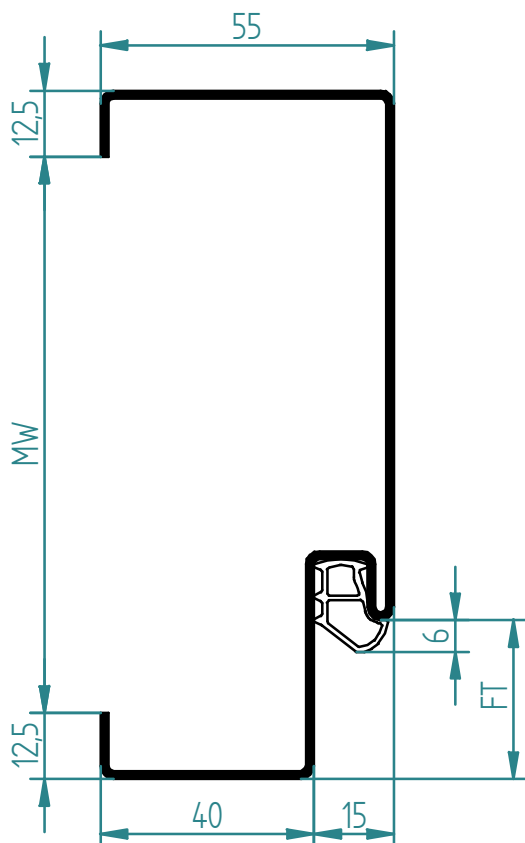
**gefälztes Türblatt**  
 porta a battuta  
 rebated door



**stumpfes Türblatt**  
 porta a filo senza battuta  
 flush door



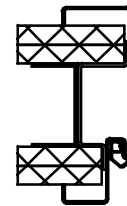
**Ganzglastür**  
 porta in cristallo  
 glass door



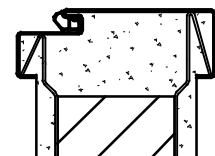
**Montage zum Einmörteln im Mauerwerk**  
 montaggio da immerare  
 fitting with concrete



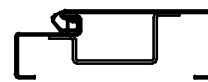
**Montage auf Gipswand**  
 montaggio su parete  
 in cartongesso  
 fitting on stud/gypsum wall



**Befestigung mit Nagelanker**  
 fissaggio da tassellare/immerare  
 su muratura  
 fitting with screw/fixing on  
 concrete wall



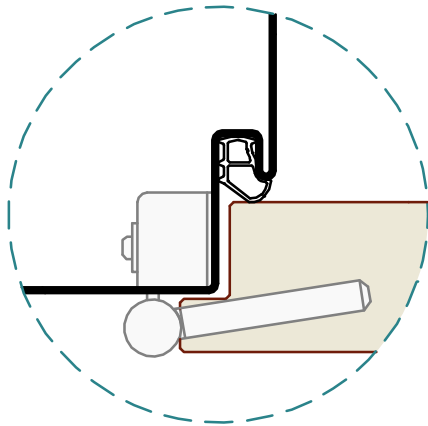
**Befestigung mit Maueranker**  
 fissaggio con zanca a muro  
 fitting with anchor for concrete



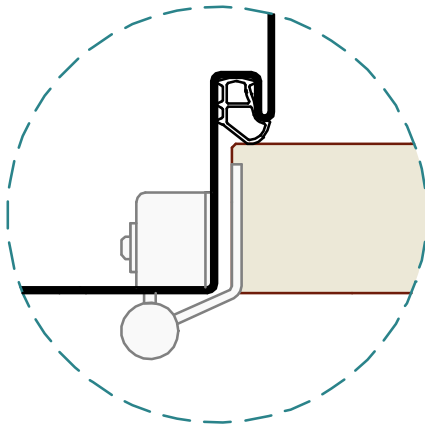
**Befestigung mit Hutanker**  
 fissaggio con staffa ad "U"  
 fitting with "U" bracket



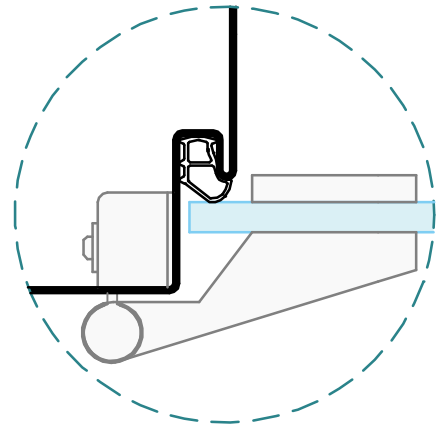
**Befestigung mit Propelleranker**  
 fissaggio con staffa elica  
 fitting with propeller bracket



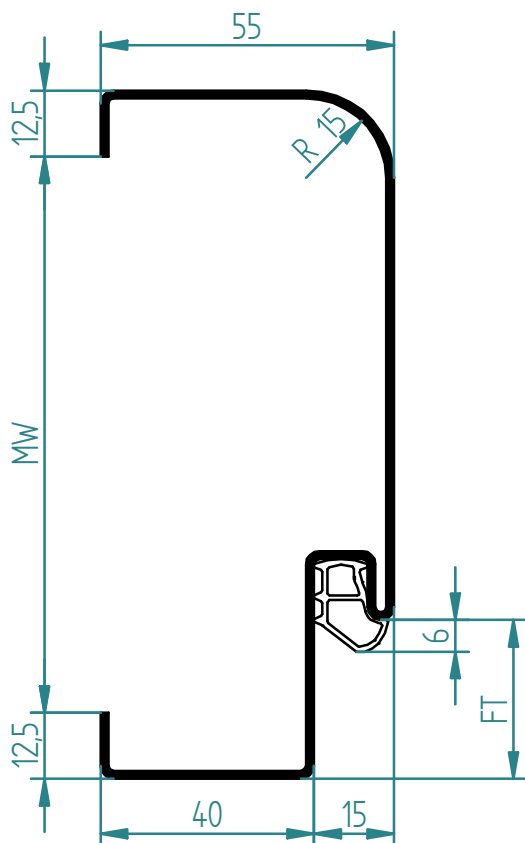
**gefälztes Türblatt**  
 porta a battuta  
 rebated door



**stumpfes Türblatt**  
 porta a filo senza battuta  
 flush door



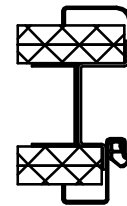
**Ganzglastür**  
 porta in cristallo  
 glass door



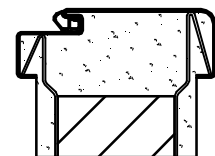
**Montage zum Einmörteln im Mauerwerk**  
 montaggio da immerare  
 fitting with concrete



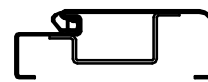
**Montage auf Gipswand**  
 montaggio su parete  
 in cartongesso  
 fitting on stud/gypsum wall



**Befestigung mit Nagelanker**  
 fissaggio da tassellare/immerare  
 su muratura  
 fitting with screw/fixing on  
 concrete wall



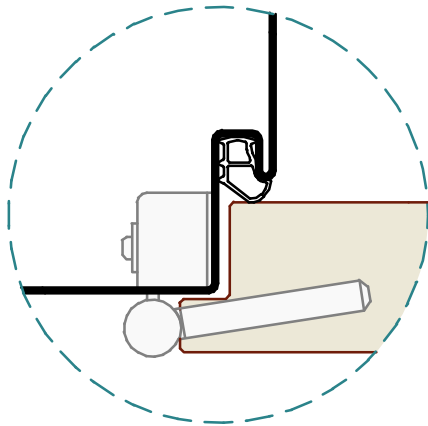
**Befestigung mit Maueranker**  
 fissaggio con zanca a muro  
 fitting with anchor for concrete



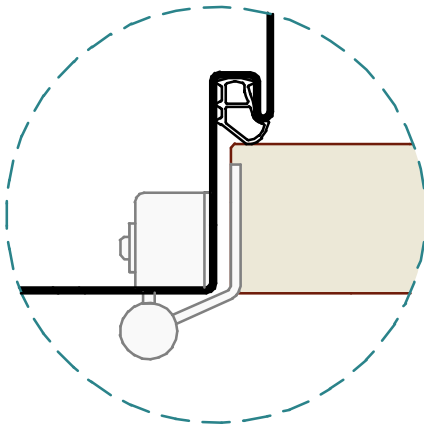
**Befestigung mit Hutanker**  
 fissaggio con staffa ad "U"  
 fitting with "U" bracket



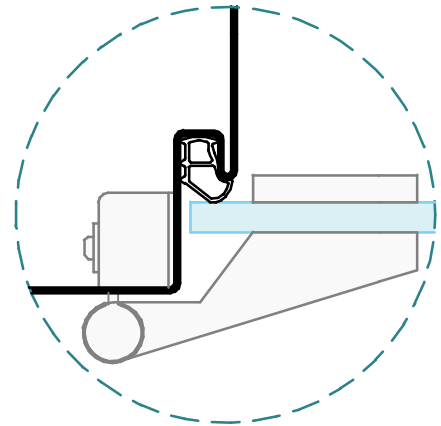
**Befestigung mit Propelleranker**  
 fissaggio con staffa elica  
 fitting with propeller bracket



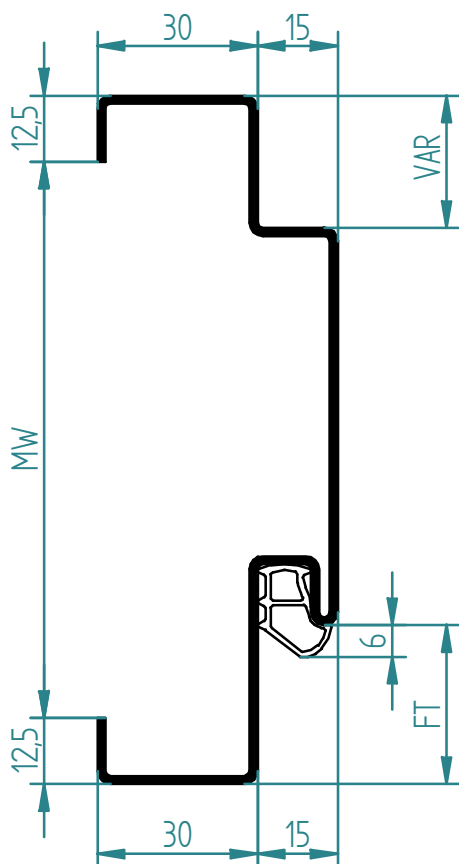
**gefälztes Türblatt**  
 porta a battuta  
 rebated door



**stumpfes Türblatt**  
 porta a filo senza battuta  
 flush door



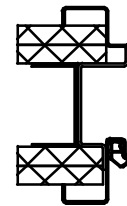
**Ganzglastür**  
 porta in cristallo  
 glass door



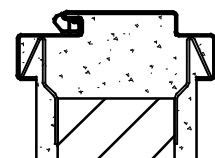
**Montage zum Einmörteln im Mauerwerk**  
 montaggio da immurare  
 fitting with concrete



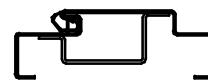
**Montage auf Gipswand**  
 montaggio su parete  
 in cartongesso  
 fitting on stud/gypsum wall



**Befestigung mit Nagelanker**  
 fissaggio da tassellare/immurare  
 su muratura  
 fitting with screw/fixing on  
 concrete wall



**Befestigung mit Maueranker**  
 fissaggio con zanca a muro  
 fitting with anchor for concrete

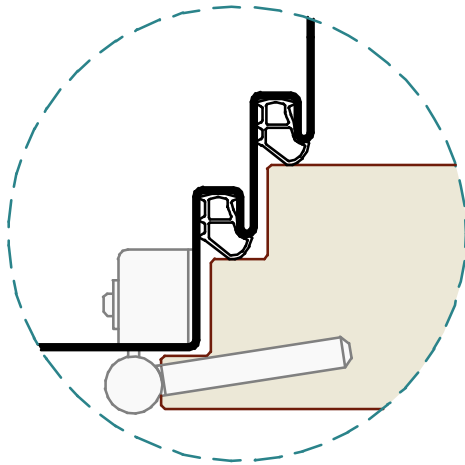


**Befestigung mit Hutanker**  
 fissaggio con staffa ad "U"  
 fitting with "U" bracket

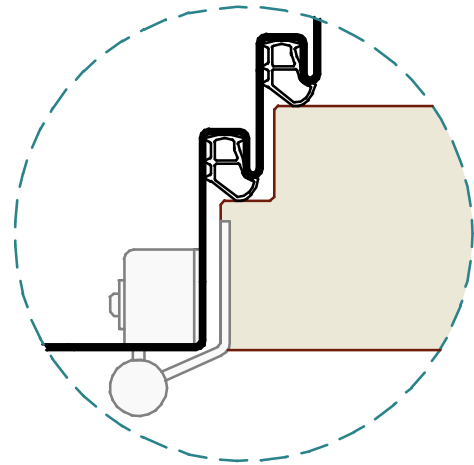


**Befestigung mit Propelleranker**  
 fissaggio con staffa elica  
 fitting with propeller bracket

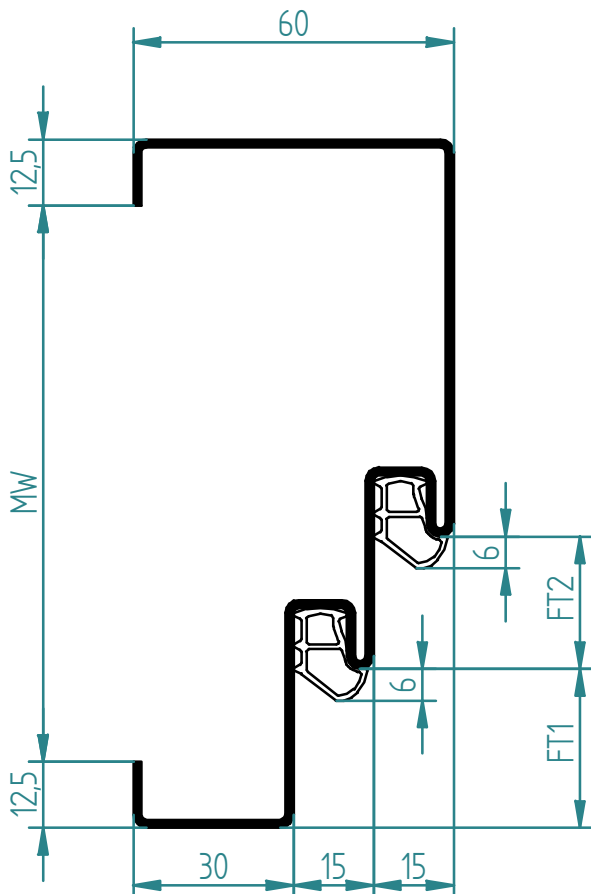




**doppelt gefälztes Türblatt**  
 porta a doppia battuta  
 double rebated door



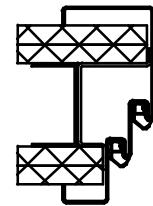
**stumpf gefälztes Türblatt**  
 porta a filo con battuta  
 flush rebated door



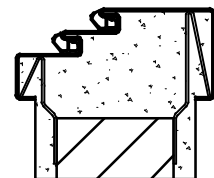
**Montage zum Einmörteln im Mauerwerk**  
 montaggio da immerare  
 fitting with concrete



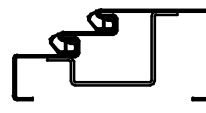
**Montage auf Gipswand**  
 montaggio su parete  
 in cartongesso  
 fitting on stud/gypsum wall



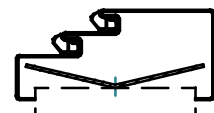
**Befestigung mit Nagelanker**  
 fissaggio da tassellare/immerare  
 su muratura  
 fitting with screw/fixing on  
 concrete wall



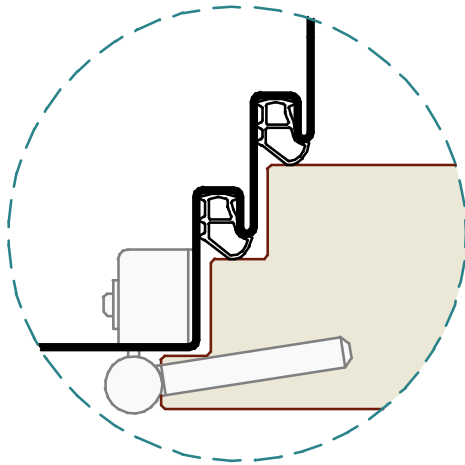
**Befestigung mit Maueranker**  
 fissaggio con zanca a muro  
 fitting with anchor for concrete



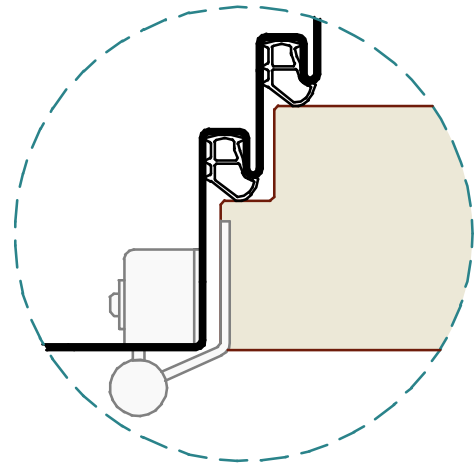
**Befestigung mit Hutanker**  
 fissaggio con staffa ad "U"  
 fitting with "U" bracket



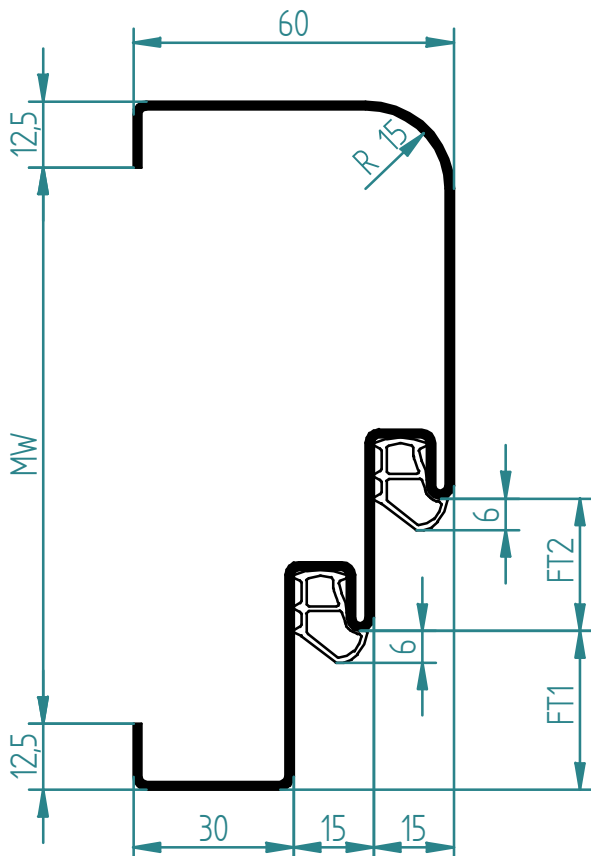
**Befestigung mit Propelleranker**  
 fissaggio con staffa elica  
 fitting with propeller bracket



**doppelt gefälztes Türblatt**  
 porta a doppia battuta  
 double rebated door



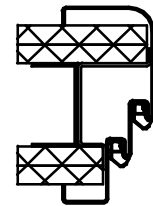
**stumpf gefälztes Türblatt**  
 porta a filo con battuta  
 flush rebated door



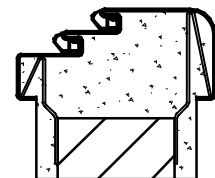
**Montage zum Einmörteln im Mauerwerk**  
 montaggio da immurare  
 fitting with concrete



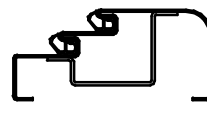
**Montage auf Gipswand**  
 montaggio su parete  
 in cartongesso  
 fitting on stud/gypsum wall



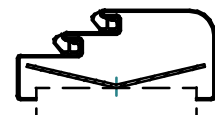
**Befestigung mit Nagelanker**  
 fissaggio da tassellare/immurare  
 su muratura  
 fitting with screw/fixing on  
 concrete wall



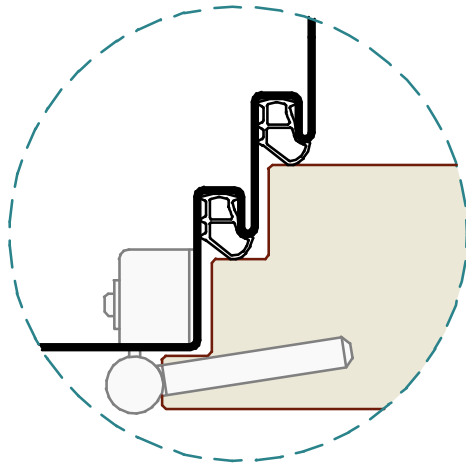
**Befestigung mit Maueranker**  
 fissaggio con zanca a muro  
 fitting with anchor for concrete



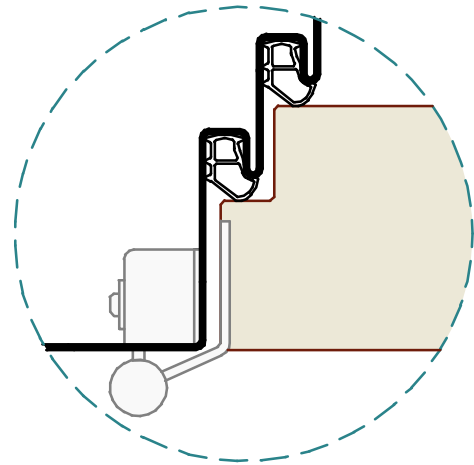
**Befestigung mit Hutanker**  
 fissaggio con staffa ad "U"  
 fitting with "U" bracket



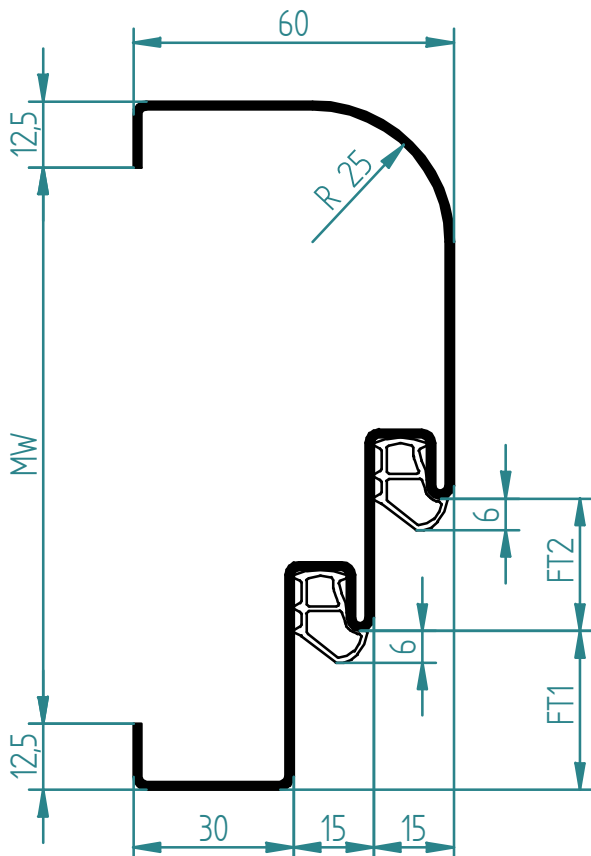
**Befestigung mit Propelleranker**  
 fissaggio con staffa elica  
 fitting with propeller bracket



**doppelt gefälztes Türblatt**  
 porta a doppia battuta  
 double rebated door



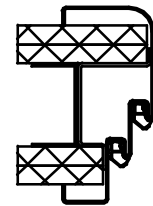
**stumpf gefälztes Türblatt**  
 porta a filo con battuta  
 flush rebated door



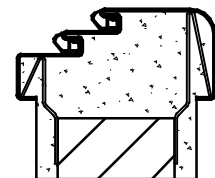
**Montage zum Einmörteln im Mauerwerk**  
 montaggio da immurare  
 fitting with concrete



**Montage auf Gipswand**  
 montaggio su parete  
 in cartongesso  
 fitting on stud/gypsum wall



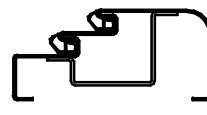
**Befestigung mit Nagelanker**  
 fissaggio da tassellare/immurare  
 su muratura  
 fitting with screw/fixing on  
 concrete wall



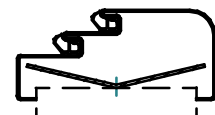
**Befestigung mit Maueranker**  
 fissaggio con zanca a muro  
 fitting with anchor for concrete

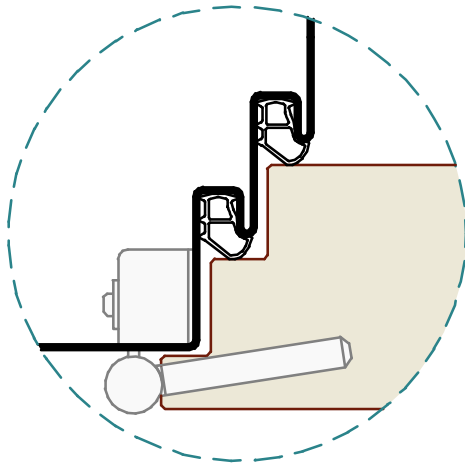


**Befestigung mit Hutanker**  
 fissaggio con staffa ad "U"  
 fitting with "U" bracket

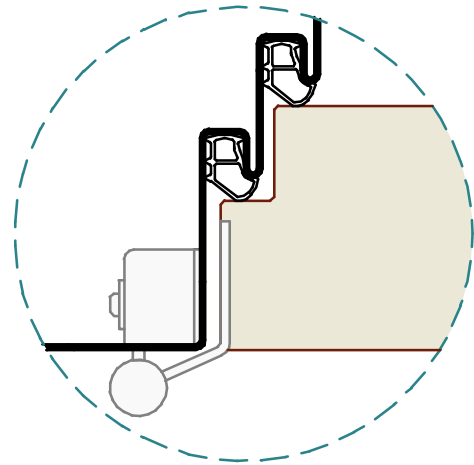


**Befestigung mit Propelleranker**  
 fissaggio con staffa elica  
 fitting with propeller bracket

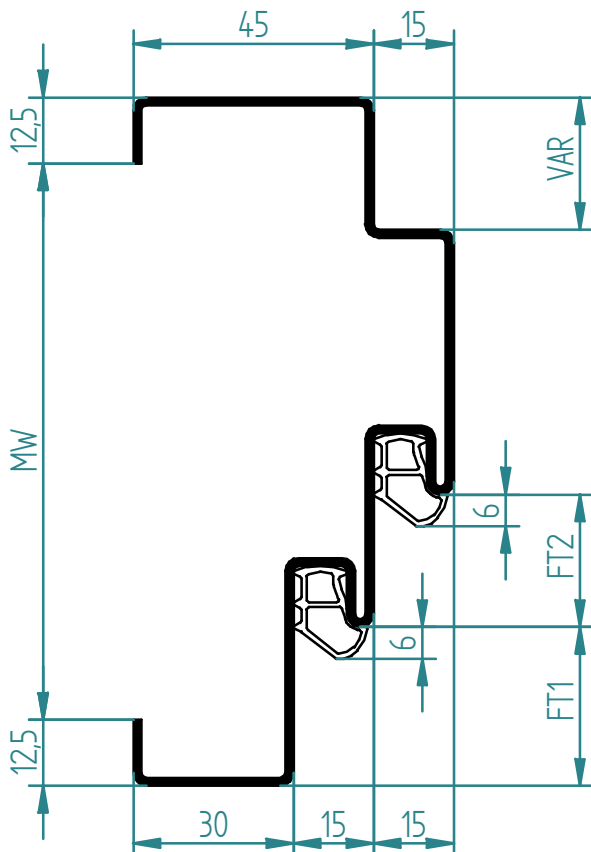




**doppelt gefälztes Türblatt**  
 porta a doppia battuta  
 double rebated door



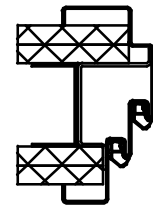
**stumpf gefälztes Türblatt**  
 porta a filo con battuta  
 flush rebated door



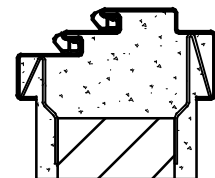
**Montage zum Einmörteln im Mauerwerk**  
 montaggio da immerare  
 fitting with concrete



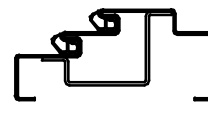
**Montage auf Gipswand**  
 montaggio su parete  
 in cartongesso  
 fitting on stud/gypsum wall



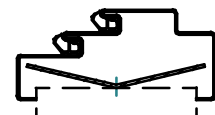
**Befestigung mit Nagelanker**  
 fissaggio da tassellare/immerare  
 su muratura  
 fitting with screw/fixing on  
 concrete wall



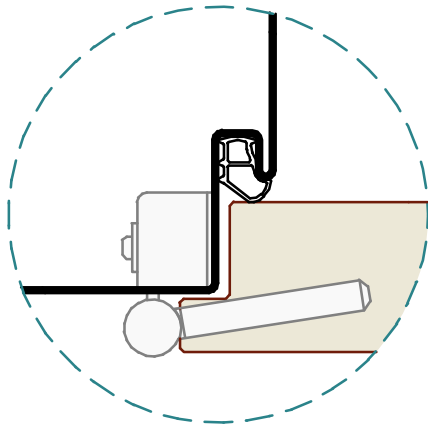
**Befestigung mit Maueranker**  
 fissaggio con zanca a muro  
 fitting with anchor for concrete



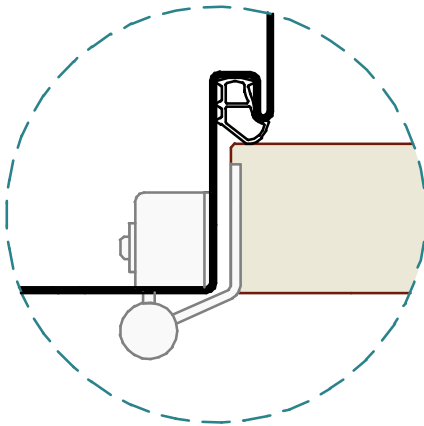
**Befestigung mit Hutanker**  
 fissaggio con staffa ad "U"  
 fitting with "U" bracket



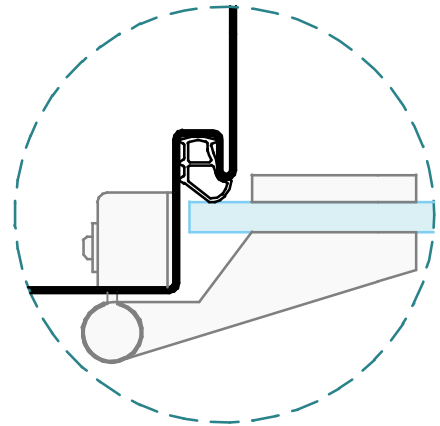
**Befestigung mit Propelleranker**  
 fissaggio con staffa elica  
 fitting with propeller bracket



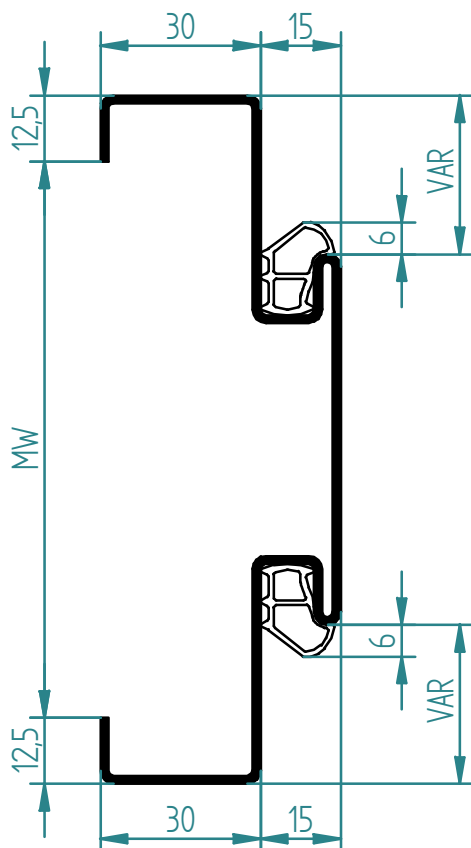
**gefälztes Türblatt**  
 porta a battuta  
 rebated door



**stumpfes Türblatt**  
 porta a filo senza battuta  
 flush door



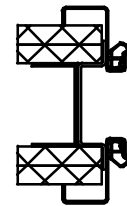
**Ganzglastür**  
 porta in cristallo  
 glass door



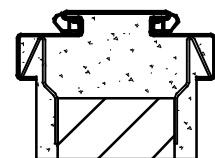
**Montage zum Einmörteln im Mauerwerk**  
 montaggio da immerare  
 fitting with concrete



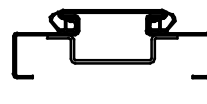
**Montage auf Gipswand**  
 montaggio su parete  
 in cartongesso  
 fitting on stud/gypsum wall



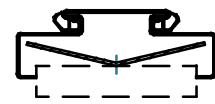
**Befestigung mit Nagelanker**  
 fissaggio da tassellare/immerare  
 su muratura  
 fitting with screw/fixing on  
 concrete wall



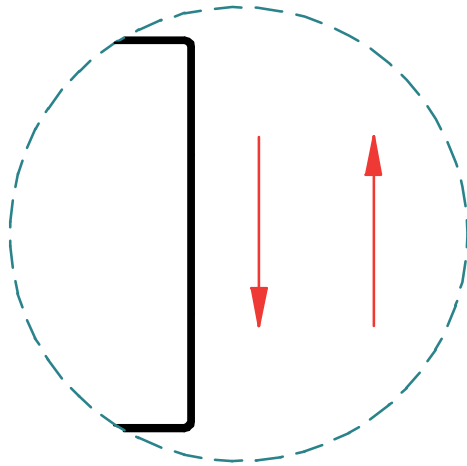
**Befestigung mit Maueranker**  
 fissaggio con zanca a muro  
 fitting with anchor for concrete



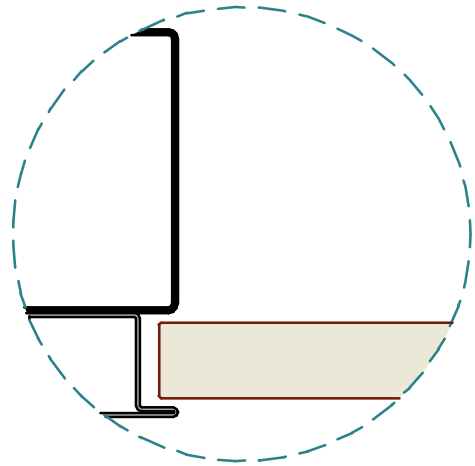
**Befestigung mit Hutanker**  
 fissaggio con staffa ad "U"  
 fitting with "U" bracket



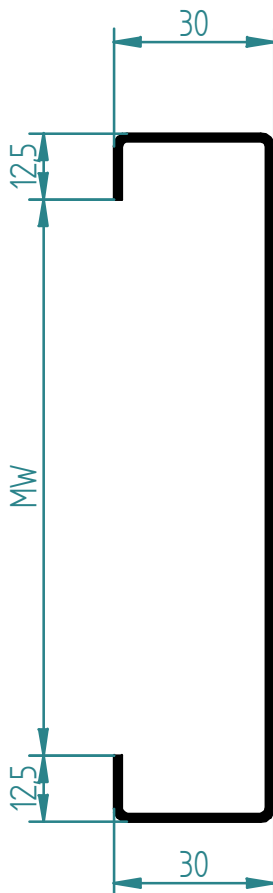
**Befestigung mit Propelleranker**  
 fissaggio con staffa elica  
 fitting with propeller bracket



**Durchgangszarge**  
 telai di passaggio  
 trespassing frames



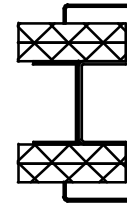
**Stahlzarge für Schiebetür**  
 casseporte per porte scorrevoli  
 steel frames for sliding doors



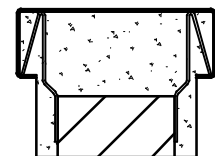
**Montage zum Einmörteln im Mauerwerk**  
 montaggio da immurare  
 fitting with concrete



**Montage auf Gipswand**  
 montaggio su parete  
 in cartongesso  
 fitting on stud/gypsum wall



**Befestigung mit Nagelanker**  
 fissaggio da tassellare/immurare  
 su muratura  
 fitting with screw/fixing on  
 concrete wall



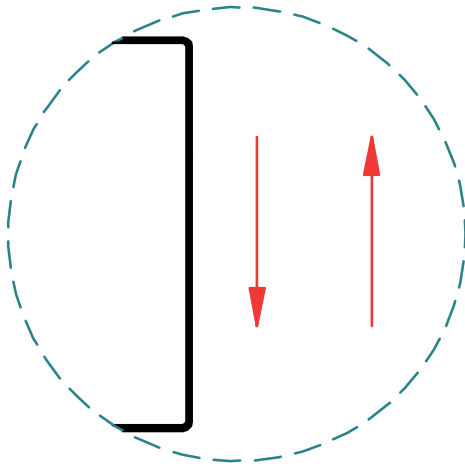
**Befestigung mit Maueranker**  
 fissaggio con zanca a muro  
 fitting with anchor for concrete



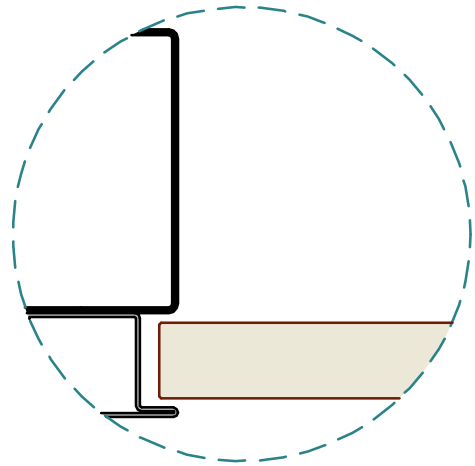
**Befestigung mit Hutanker**  
 fissaggio con staffa ad "U"  
 fitting with "U" bracket



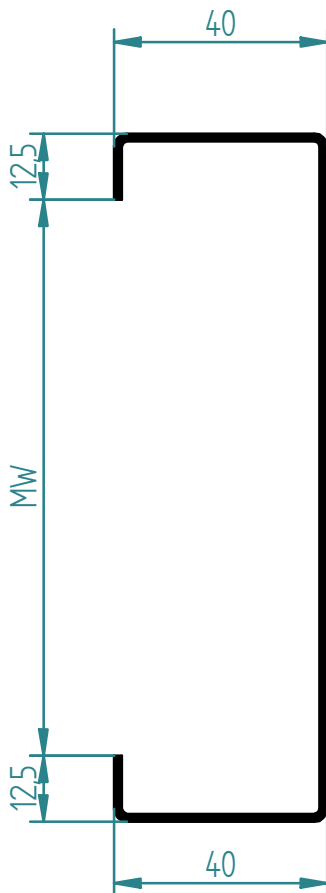
**Befestigung mit Propelleranker**  
 fissaggio con staffa elica  
 fitting with propeller bracket



**Durchgangszarge**  
 telai di passaggio  
 trespassing frames



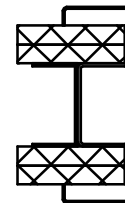
**Stahlzarge für Schiebetür**  
 casseporte per porte scorrevoli  
 steel frames for sliding doors



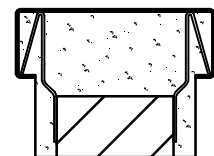
**Montage zum Einmörteln im Mauerwerk**  
 montaggio da immurare  
 fitting with concrete



**Montage auf Gipswand**  
 montaggio su parete  
 in cartongesso  
 fitting on stud/gypsum wall



**Befestigung mit Nagelanker**  
 fissaggio da tassellare/immurare  
 su muratura  
 fitting with screw/fixing on  
 concrete wall



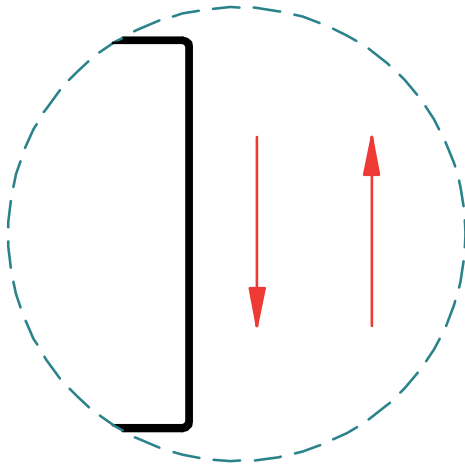
**Befestigung mit Maueranker**  
 fissaggio con zanca a muro  
 fitting with anchor for concrete



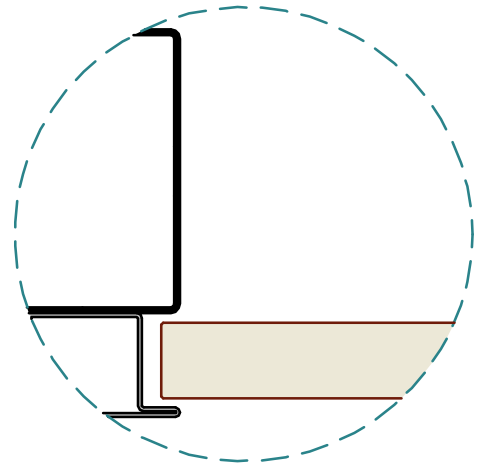
**Befestigung mit Hutanker**  
 fissaggio con staffa ad "U"  
 fitting with "U" bracket



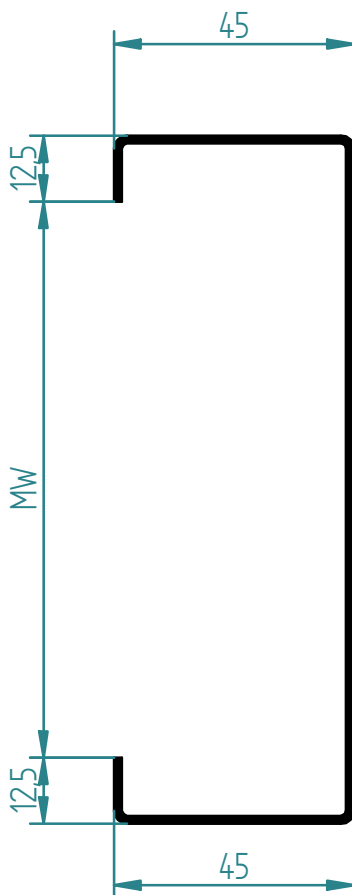
**Befestigung mit Propelleranker**  
 fissaggio con staffa elica  
 fitting with propeller bracket



**Durchgangszarge**  
 telai di passaggio  
 trespassing frames



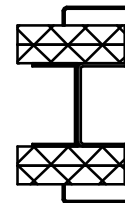
**Stahlzarge für Schiebetür**  
 casseporte per porte scorrevoli  
 steel frames for sliding doors



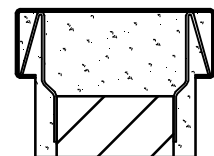
**Montage zum Einmörteln im Mauerwerk**  
 montaggio da immurare  
 fitting with concrete



**Montage auf Gipswand**  
 montaggio su parete  
 in cartongesso  
 fitting on stud/gypsum wall



**Befestigung mit Nagelanker**  
 fissaggio da tassellare/immurare  
 su muratura  
 fitting with screw/fixing on  
 concrete wall



**Befestigung mit Maueranker**  
 fissaggio con zanca a muro  
 fitting with anchor for concrete

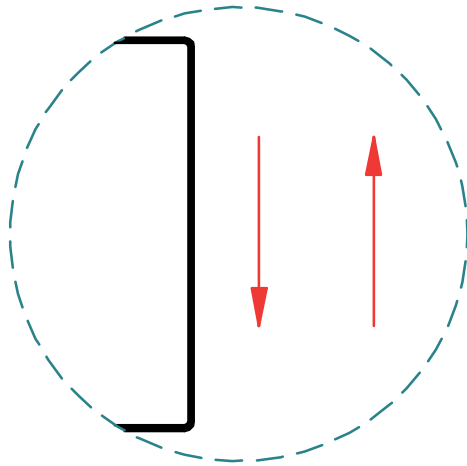


**Befestigung mit Hutanker**  
 fissaggio con staffa ad "U"  
 fitting with "U" bracket

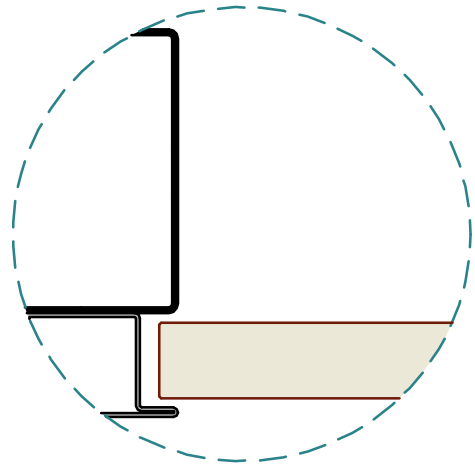


**Befestigung mit Propelleranker**  
 fissaggio con staffa elica  
 fitting with propeller bracket

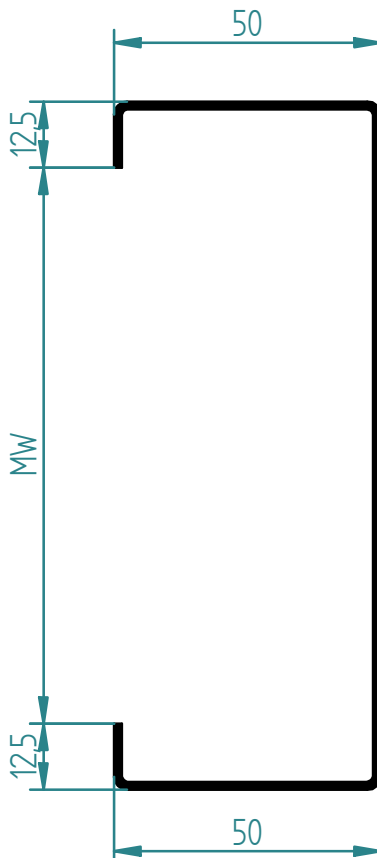




**Durchgangszarge**  
 telai di passaggio  
 trespassing frames



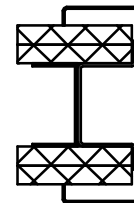
**Stahlzarge für Schiebetür**  
 casseporte per porte scorrevoli  
 steel frames for sliding doors



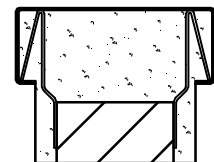
**Montage zum Einmörteln im Mauerwerk**  
 montaggio da immurare  
 fitting with concrete



**Montage auf Gipswand**  
 montaggio su parete  
 in cartongesso  
 fitting on stud/gypsum wall



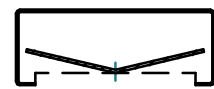
**Befestigung mit Nagelanker**  
 fissaggio da tassellare/immurare  
 su muratura  
 fitting with screw/fixing on  
 concrete wall



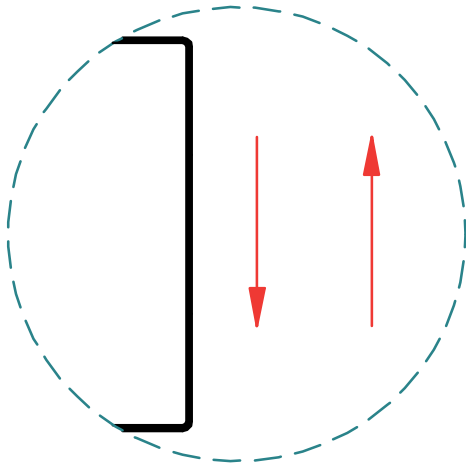
**Befestigung mit Maueranker**  
 fissaggio con zanca a muro  
 fitting with anchor for concrete



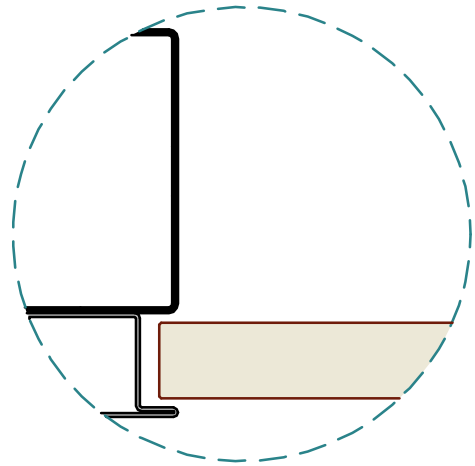
**Befestigung mit Hutanker**  
 fissaggio con staffa ad "U"  
 fitting with "U" bracket



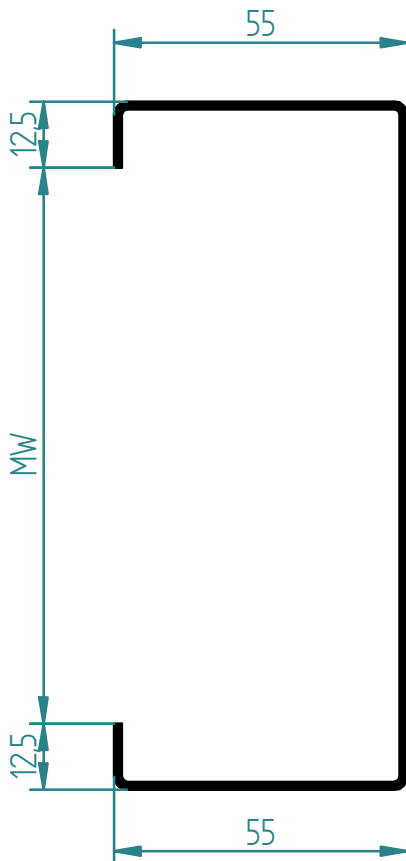
**Befestigung mit Propelleranker**  
 fissaggio con staffa elica  
 fitting with propeller bracket



**Durchgangszarge**  
 telai di passaggio  
 trespassing frames



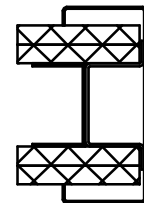
**Stahlzarge für Schiebetür**  
 casseporte per porte scorrevoli  
 steel frames for sliding doors



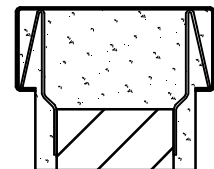
**Montage zum Einmörteln im Mauerwerk**  
 montaggio da immurare  
 fitting with concrete



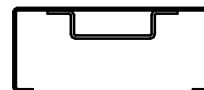
**Montage auf Gipswand**  
 montaggio su parete  
 in cartongesso  
 fitting on stud/gypsum wall



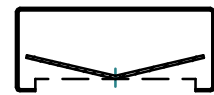
**Befestigung mit Nagelanker**  
 fissaggio da tassellare/immurare  
 su muratura  
 fitting with screw/fixing on  
 concrete wall



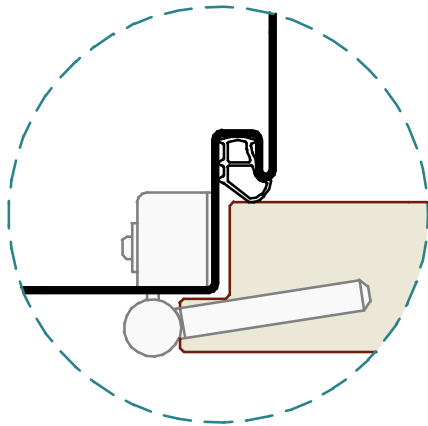
**Befestigung mit Maueranker**  
 fissaggio con zanca a muro  
 fitting with anchor for concrete



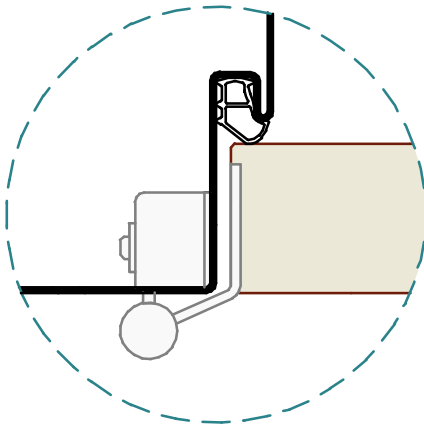
**Befestigung mit Hutanker**  
 fissaggio con staffa ad "U"  
 fitting with "U" bracket



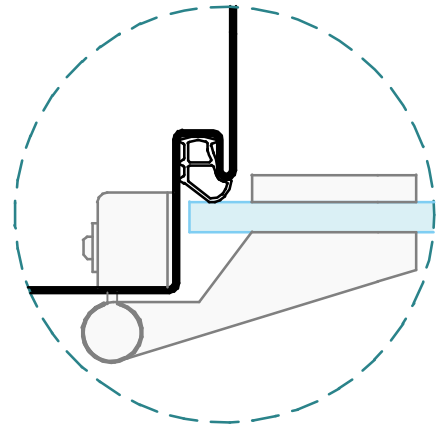
**Befestigung mit Propelleranker**  
 fissaggio con staffa elica  
 fitting with propeller bracket



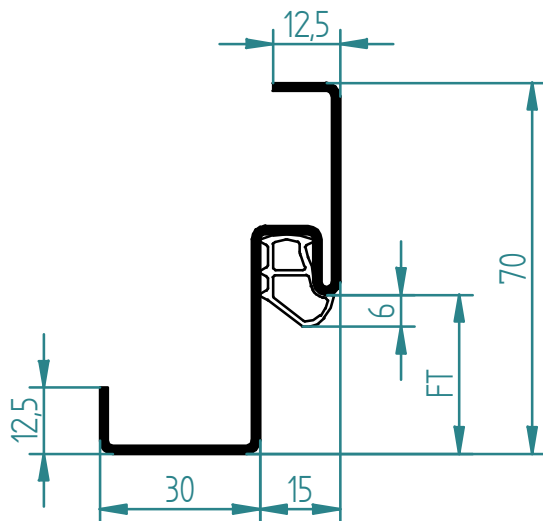
**gefälztes Türblatt**  
 porta a battuta  
 rebated door



**stumpfes Türblatt**  
 porta a filo senza battuta  
 flush door



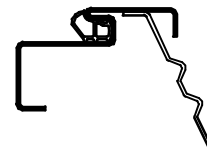
**Ganzglastür**  
 porta in cristallo  
 glass door

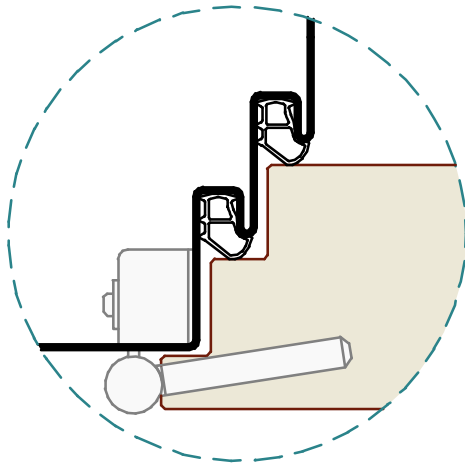


**Montage zum Einmörteln im Mauerwerk**  
 montaggio da immerare  
 fitting with concrete

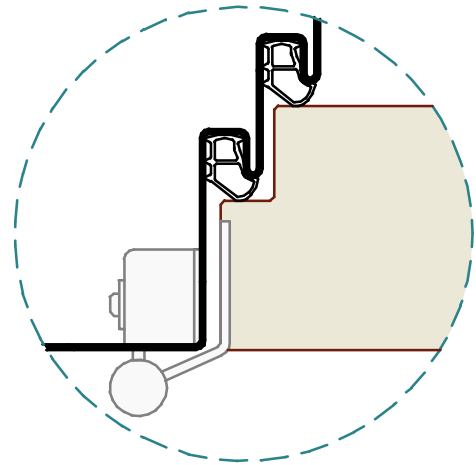


**Befestigung mit Maueranker**  
 fissaggio con zanca a muro  
 fitting with anchor for concrete

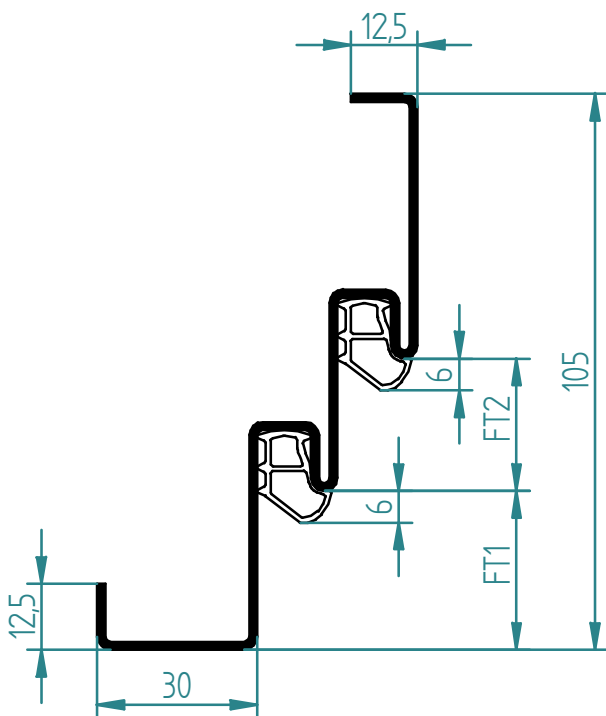




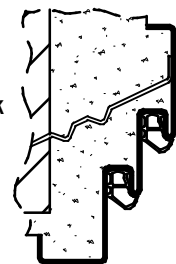
**doppelt gefälztes Türblatt**  
 porta a doppia battuta  
 double rebated door



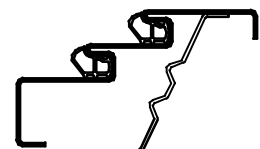
**stumpf gefälztes Türblatt**  
 porta a filo con battuta  
 flush rebated door

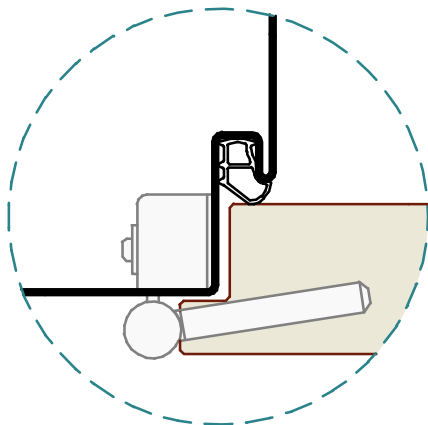


**Montage zum Einmörteln im Mauerwerk**  
 montaggio da immurare  
 fitting with concrete

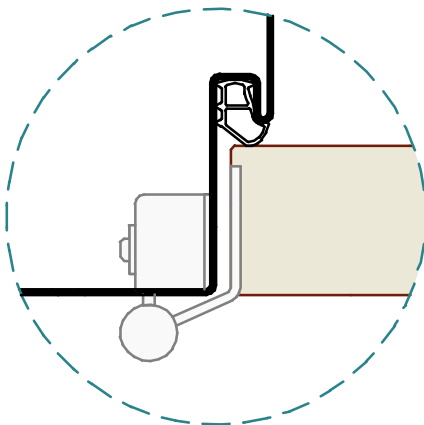


**Befestigung mit Maueranker**  
 fissaggio con zanca a muro  
 fitting with anchor for concrete

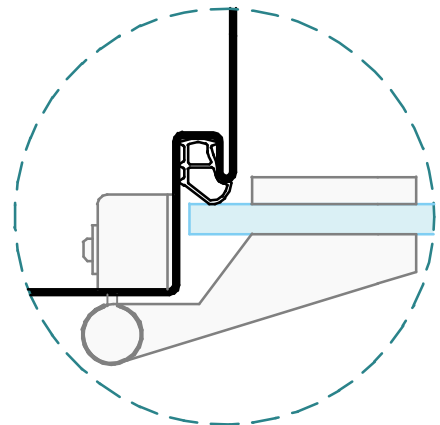




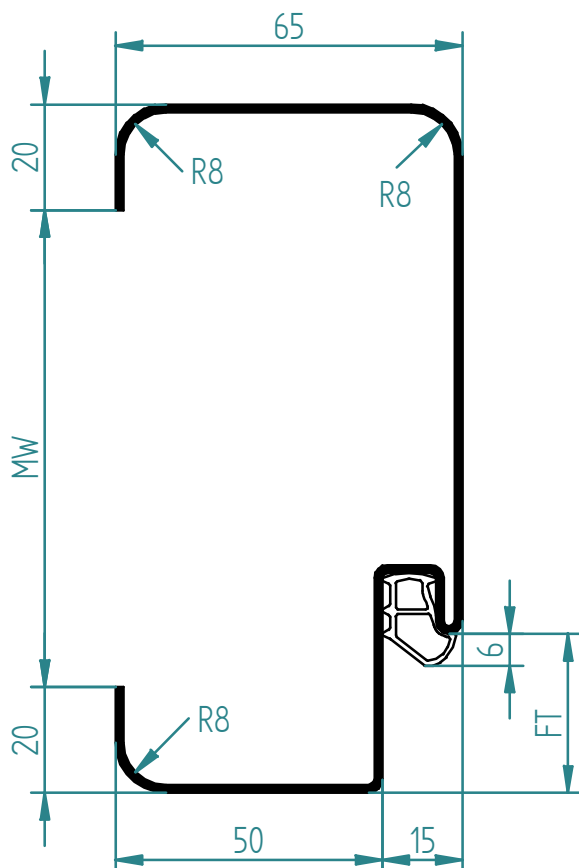
**gefälztes Türblatt**  
 porta a battuta  
 rebated door



**stumpfes Türblatt**  
 porta a filo senza battuta  
 flush door



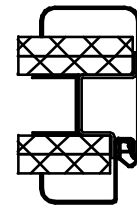
**Ganzglastür**  
 porta in cristallo  
 glass door



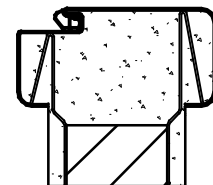
**Montage zum Einmörteln im Mauerwerk**  
 montaggio da immerare  
 fitting with concrete



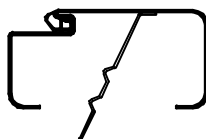
**Montage auf Gipswand**  
 montaggio su parete  
 in cartongesso  
 fitting on stud/gypsum wall



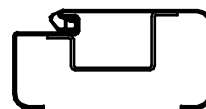
**Befestigung mit Nagelanker**  
 fissaggio da tassellare/immerare  
 su muratura  
 fitting with screw/fixing on  
 concrete wall



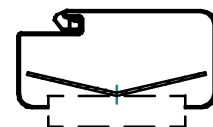
**Befestigung mit Maueranker**  
 fissaggio con zanca a muro  
 fitting with anchor for concrete

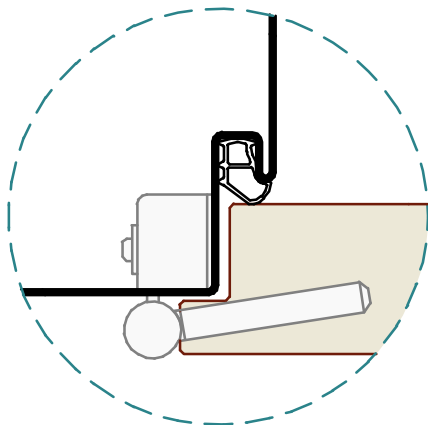


**Befestigung mit Hutanker**  
 fissaggio con staffa ad "U"  
 fitting with "U" bracket

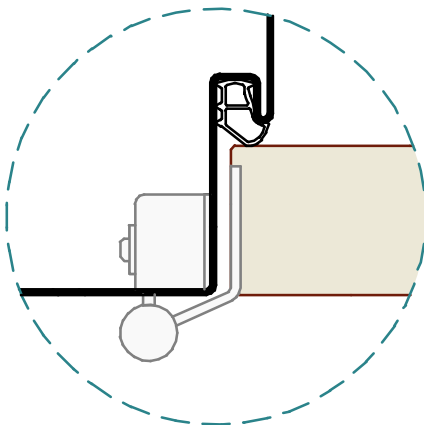


**Befestigung mit Propelleranker**  
 fissaggio con staffa elica  
 fitting with propeller bracket

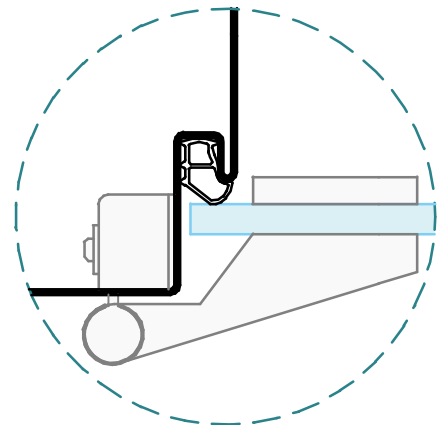




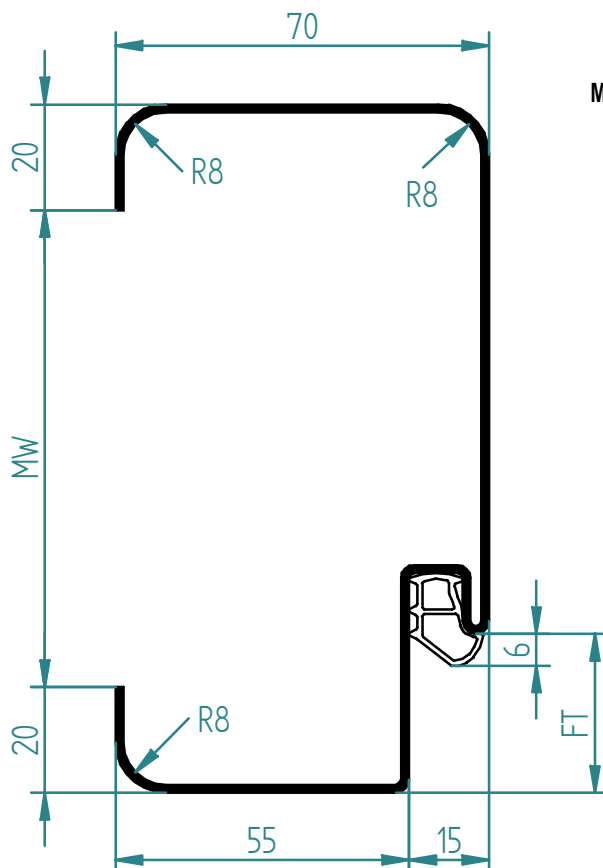
**gefälztes Türblatt**  
 porta a battuta  
 rebated door



**stumpfes Türblatt**  
 porta a filo senza battuta  
 flush door



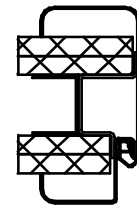
**Ganzglastür**  
 porta in cristallo  
 glass door



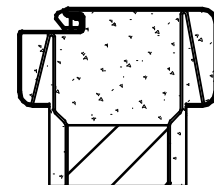
**Montage zum Einmörteln im Mauerwerk**  
 montaggio da immerare  
 fitting with concrete



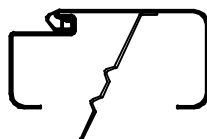
**Montage auf Gipswand**  
 montaggio su parete  
 in cartongesso  
 fitting on stud/gypsum wall



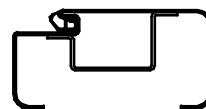
**Befestigung mit Nagelanker**  
 fissaggio da tassellare/immerare  
 su muratura  
 fitting with screw/fixing on  
 concrete wall



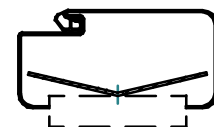
**Befestigung mit Maueranker**  
 fissaggio con zanca a muro  
 fitting with anchor for concrete

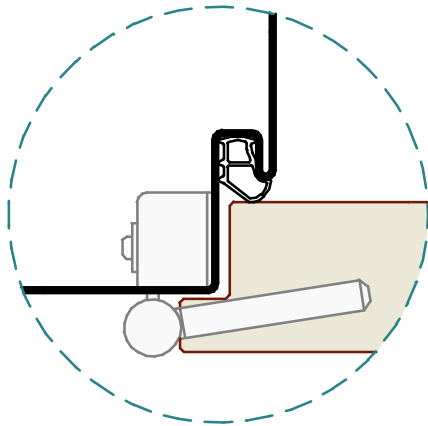


**Befestigung mit Hutanker**  
 fissaggio con staffa ad "U"  
 fitting with "U" bracket

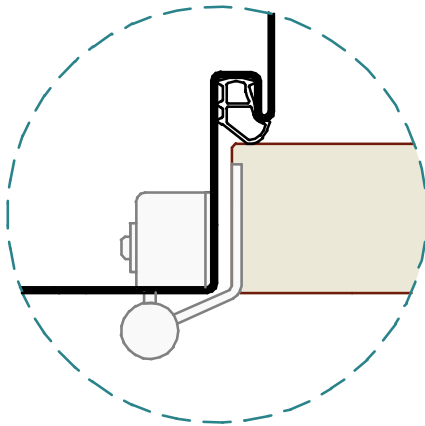


**Befestigung mit Propelleranker**  
 fissaggio con staffa elica  
 fitting with propeller bracket

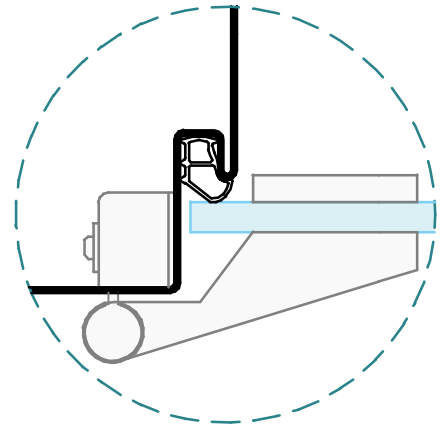




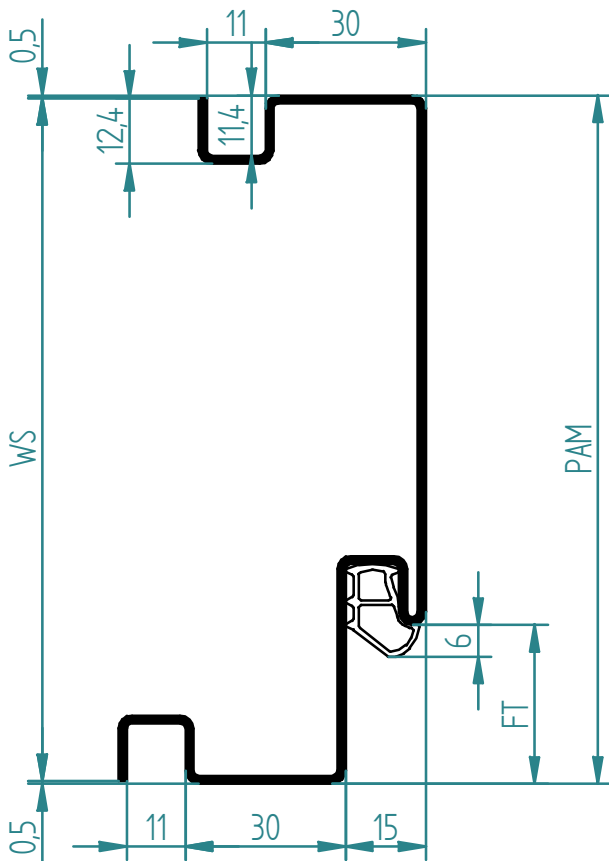
**gefälztes Türblatt**  
 porta a battuta  
 rebated door



**stumpfes Türblatt**  
 porta a filo senza battuta  
 flush door



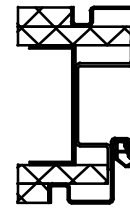
**Ganzglastür**  
 porta in cristallo  
 glass door



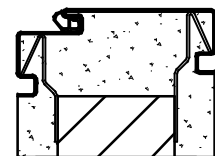
**Montage zum Einmörteln im Mauerwerk**  
 montaggio da immerare  
 fitting with concrete



**Montage auf Gipswand**  
 montaggio su parete  
 in cartongesso  
 fitting on stud/gypsum wall



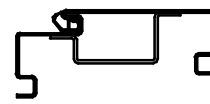
**Befestigung mit Nagelanker**  
 fissaggio da tassellare/immerare  
 su muratura  
 fitting with screw/fixing on  
 concrete wall



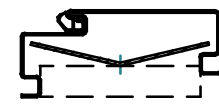
**Befestigung mit Maueranker**  
 fissaggio con zanca a muro  
 fitting with anchor for concrete

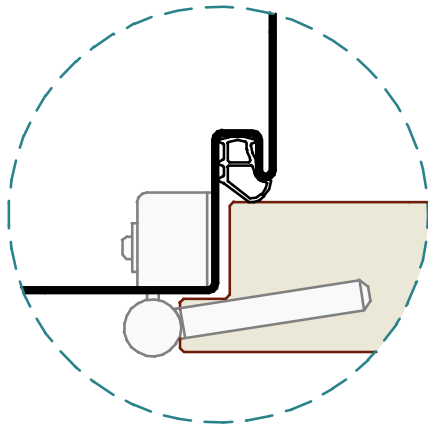


**Befestigung mit Hutanker**  
 fissaggio con staffa ad "U"  
 fitting with "U" bracket

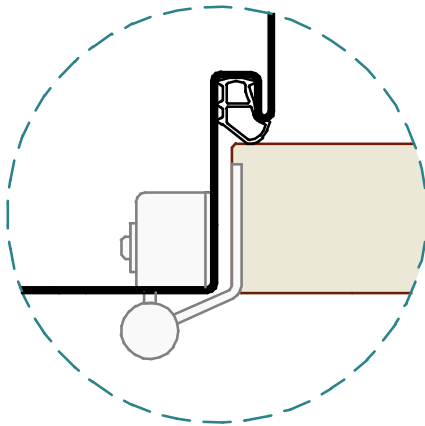


**Befestigung mit Propelleranker**  
 fissaggio con staffa elica  
 fitting with propeller bracket

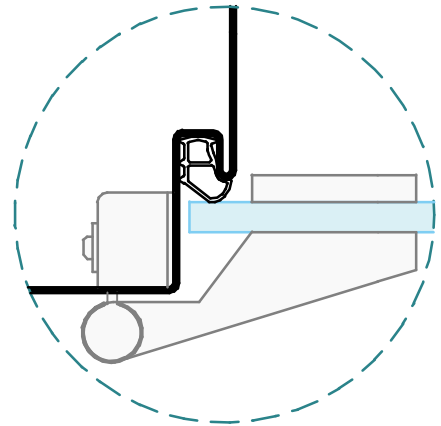




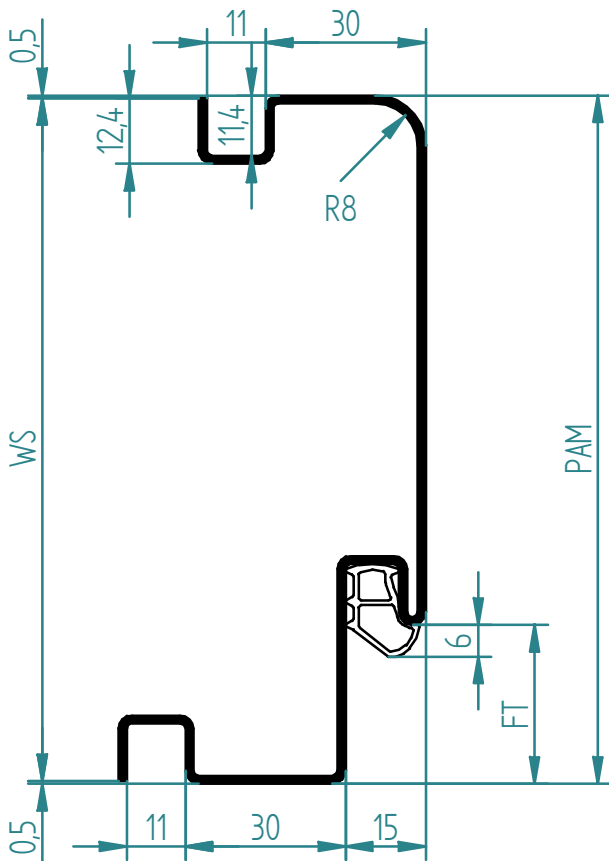
**gefälztes Türblatt**  
 porta a battuta  
 rebated door



**stumpfes Türblatt**  
 porta a filo senza battuta  
 flush door



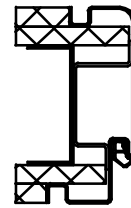
**Ganzglastür**  
 porta in cristallo  
 glass door



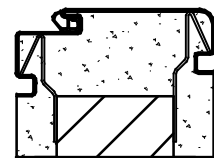
**Montage zum Einmörteln im Mauerwerk**  
 montaggio da immerare  
 fitting with concrete



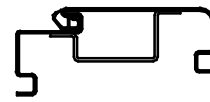
**Montage auf Gipswand**  
 montaggio su parete  
 in cartongesso  
 fitting on stud/gypsum wall



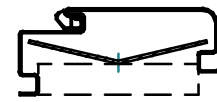
**Befestigung mit Nagelanker**  
 fissaggio da tassellare/immerare  
 su muratura  
 fitting with screw/fixing on  
 concrete wall



**Befestigung mit Maueranker**  
 fissaggio con zanca a muro  
 fitting with anchor for concrete

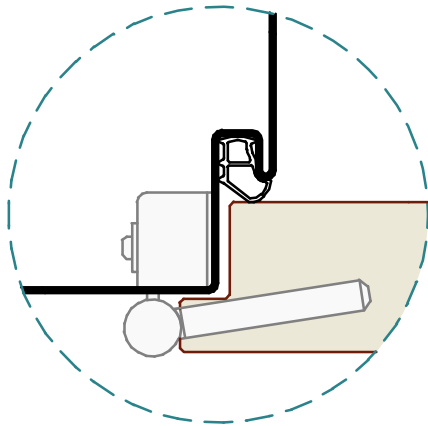


**Befestigung mit Hutanker**  
 fissaggio con staffa ad "U"  
 fitting with "U" bracket

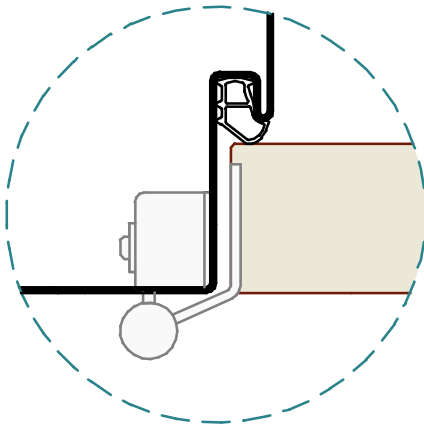


**Befestigung mit Propelleranker**  
 fissaggio con staffa elica  
 fitting with propeller bracket

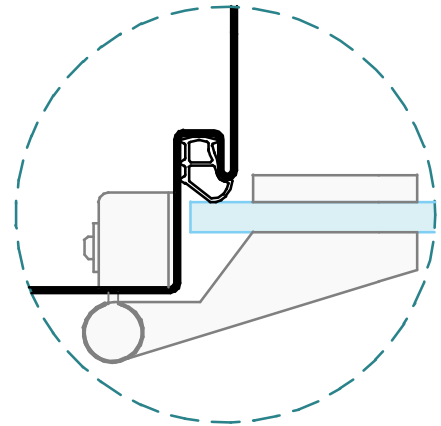




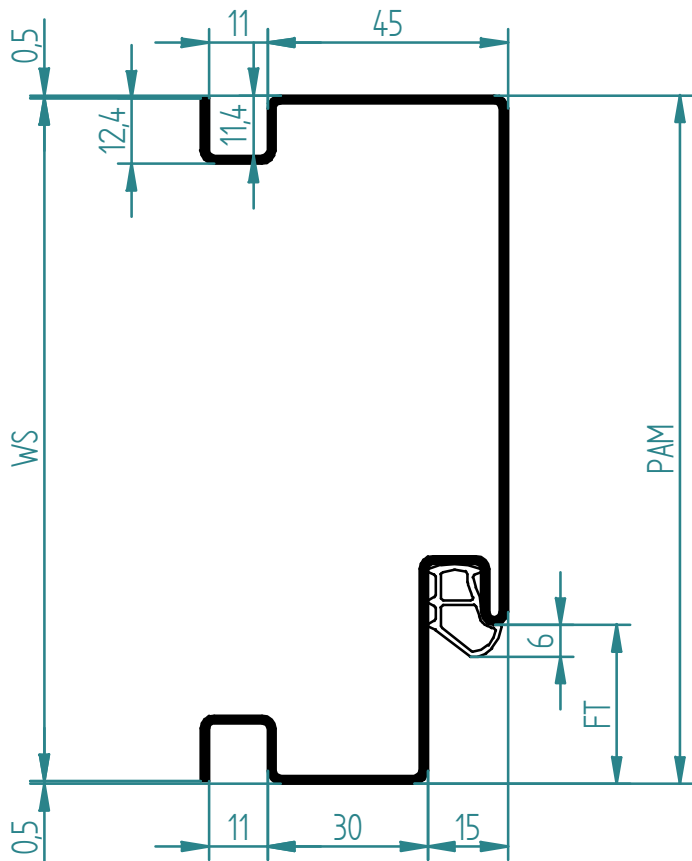
**gefälztes Türblatt**  
 porta a battuta  
 rebated door



**stumpfes Türblatt**  
 porta a filo senza battuta  
 flush door



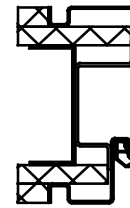
**Ganzglastür**  
 porta in cristallo  
 glass door



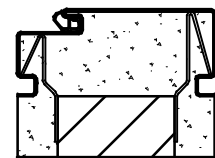
**Montage zum Einmörteln im Mauerwerk**  
 montaggio da immurare  
 fitting with concrete



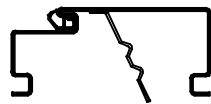
**Montage auf Gipswand**  
 montaggio su parete  
 in cartongesso  
 fitting on stud/gypsum wall



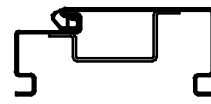
**Befestigung mit Nagelanker**  
 fissaggio da tassellare/immurare  
 su muratura  
 fitting with screw/fixing on  
 concrete wall



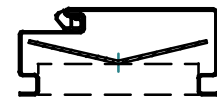
**Befestigung mit Maueranker**  
 fissaggio con zanca a muro  
 fitting with anchor for concrete

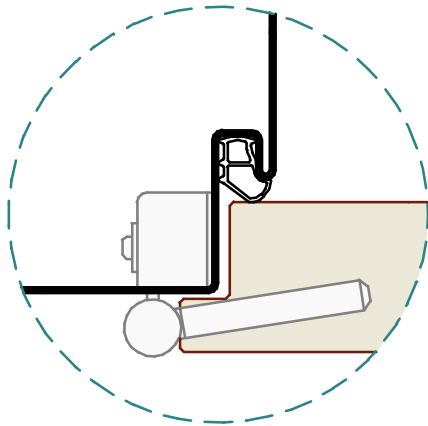


**Befestigung mit Hutanker**  
 fissaggio con staffa ad "U"  
 fitting with "U" bracket

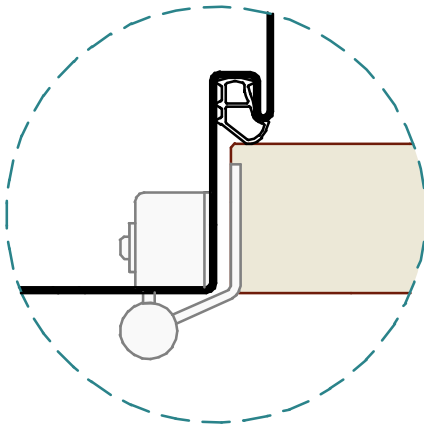


**Befestigung mit Propelleranker**  
 fissaggio con staffa elica  
 fitting with propeller bracket

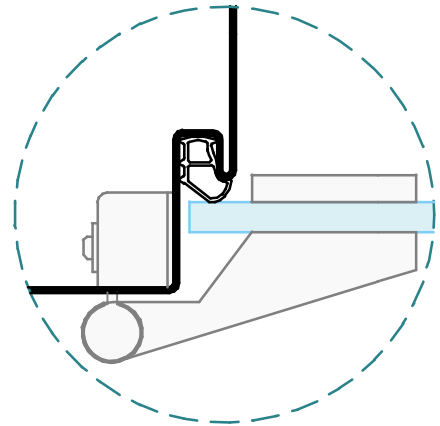




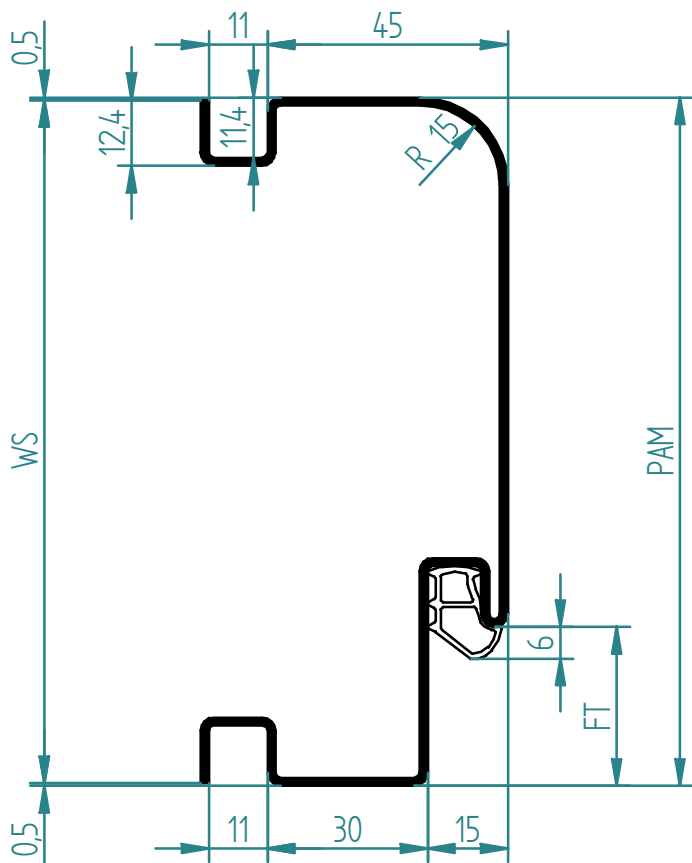
**gefälztes Türblatt**  
 porta a battuta  
 rebated door



**stumpfes Türblatt**  
 porta a filo senza battuta  
 flush door



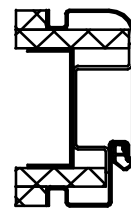
**Ganzglastür**  
 porta in cristallo  
 glass door



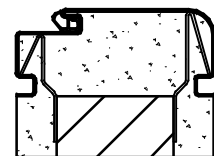
**Montage zum Einmörteln im Mauerwerk**  
 montaggio da immerare  
 fitting with concrete



**Montage auf Gipswand**  
 montaggio su parete  
 in cartongesso  
 fitting on stud/gypsum wall



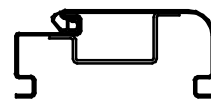
**Befestigung mit Nagelanker**  
 fissaggio da tassellare/immerare  
 su muratura  
 fitting with screw/fixing on  
 concrete wall



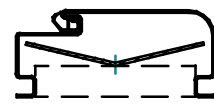
**Befestigung mit Maueranker**  
 fissaggio con zanca a muro  
 fitting with anchor for concrete

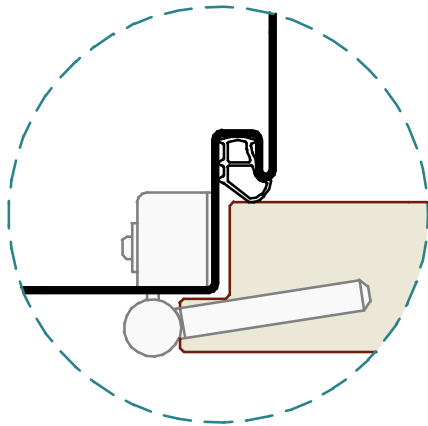


**Befestigung mit Hutanker**  
 fissaggio con staffa ad "U"  
 fitting with "U" bracket

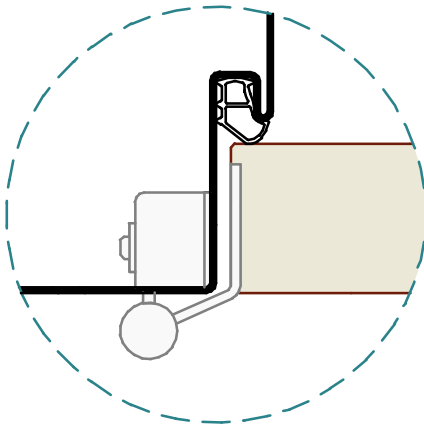


**Befestigung mit Propelleranker**  
 fissaggio con staffa elica  
 fitting with propeller bracket

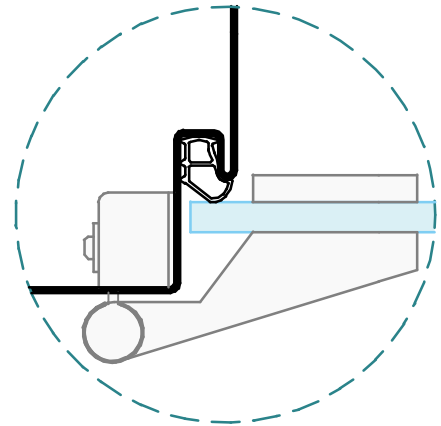




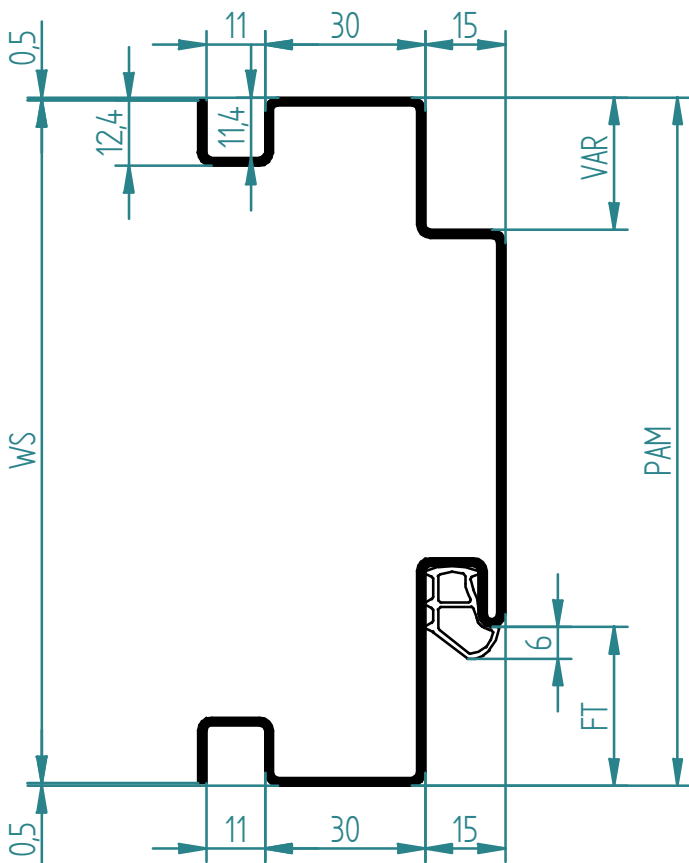
**gefälztes Türblatt**  
 porta a battuta  
 rebated door



**stumpfes Türblatt**  
 porta a filo senza battuta  
 flush door



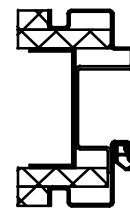
**Ganzglastür**  
 porta in cristallo  
 glass door



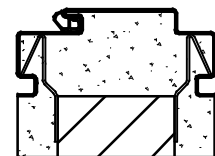
**Montage zum Einmörteln im Mauerwerk**  
 montaggio da immerare  
 fitting with concrete



**Montage auf Gipswand**  
 montaggio su parete  
 in cartongesso  
 fitting on stud/gypsum wall



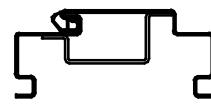
**Befestigung mit Nagelanker**  
 fissaggio da tassellare/immerare  
 su muratura  
 fitting with screw/fixing on  
 concrete wall



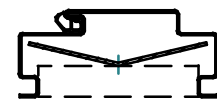
**Befestigung mit Maueranker**  
 fissaggio con zanca a muro  
 fitting with anchor for concrete

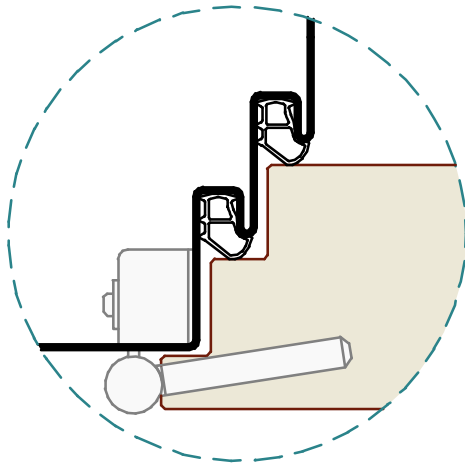


**Befestigung mit Hutanker**  
 fissaggio con staffa ad "U"  
 fitting with "U" bracket

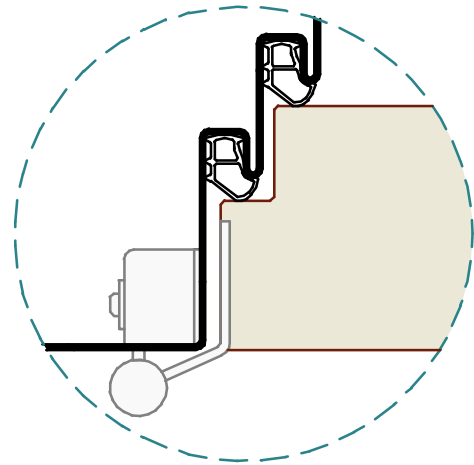


**Befestigung mit Propelleranker**  
 fissaggio con staffa elica  
 fitting with propeller bracket

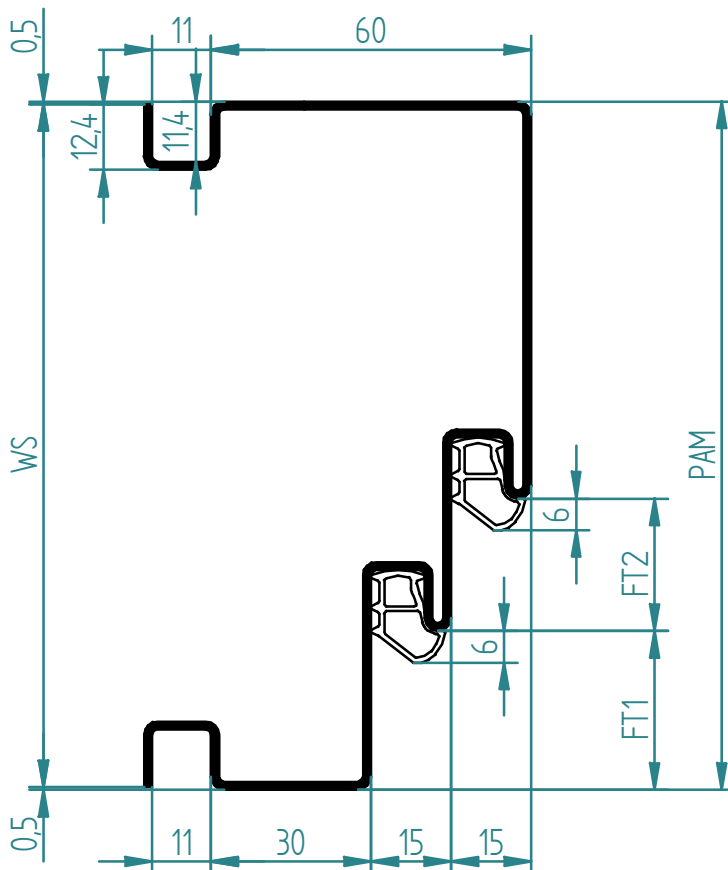




**doppelt gefälztes Türblatt**  
 porta a doppia battuta  
 double rebated door



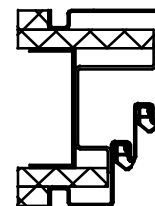
**stumpf gefälztes Türblatt**  
 porta a filo con battuta  
 flush rebated door



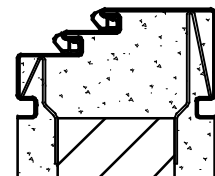
**Montage zum Einmörteln im Mauerwerk**  
 montaggio da immurare  
 fitting with concrete



**Montage auf Gipswand**  
 montaggio su parete  
 in cartongesso  
 fitting on stud/gypsum wall



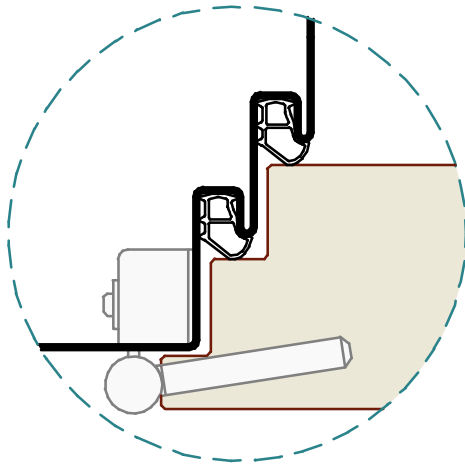
**Befestigung mit Nagelanker**  
 fissaggio da tassellare/immurare  
 su muratura  
 fitting with screw/fixing on  
 concrete wall



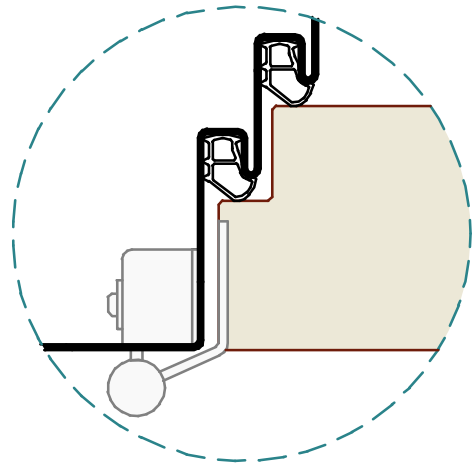
**Befestigung mit Maueranker**  
 fissaggio con zanca a muro  
 fitting with anchor for concrete

**Befestigung mit Hutanker**  
 fissaggio con staffa ad "U"  
 fitting with "U" bracket

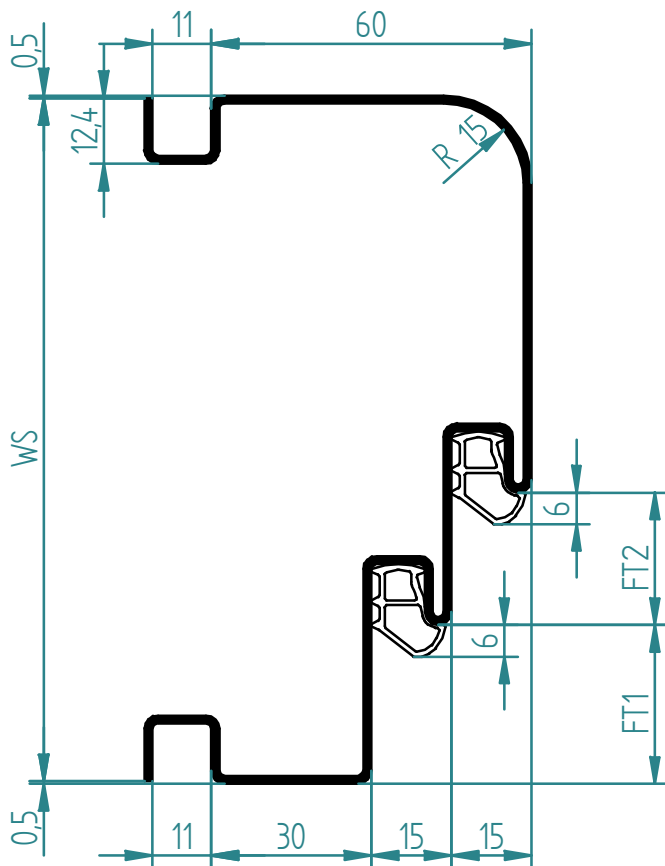
**Befestigung mit Propelleranker**  
 fissaggio con staffa elica  
 fitting with propeller bracket



**doppelt gefälztes Türblatt**  
 porta a doppia battuta  
 double rebated door



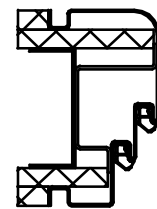
**stumpf gefälztes Türblatt**  
 porta a filo con battuta  
 flush rebated door



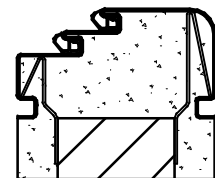
**Montage zum Einmörteln im Mauerwerk**  
 montaggio da immurare  
 fitting with concrete



**Montage auf Gipswand**  
 montaggio su parete  
 in cartongesso  
 fitting on stud/gypsum wall



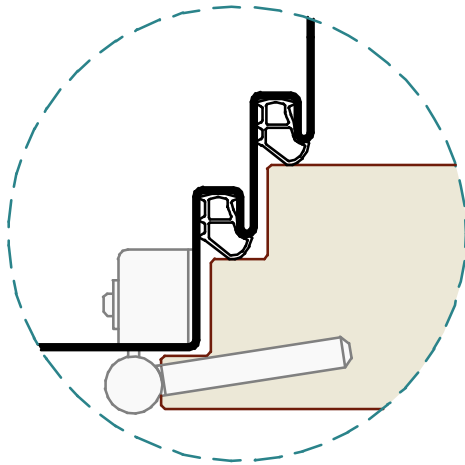
**Befestigung mit Nagelanker**  
 fissaggio da tassellare/immurare  
 su muratura  
 fitting with screw/fixing on  
 concrete wall



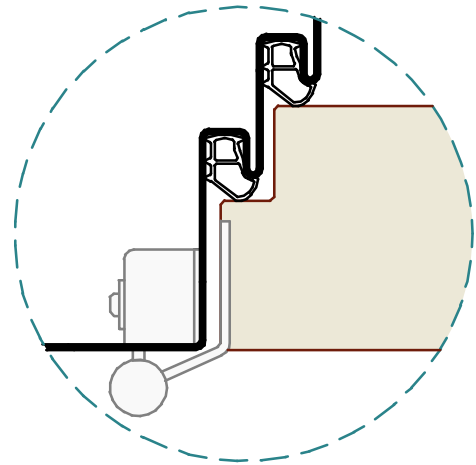
**Befestigung mit Maueranker**  
 fissaggio con zanca a muro  
 fitting with anchor for concrete

**Befestigung mit Hutanker**  
 fissaggio con staffa ad "U"  
 fitting with "U" bracket

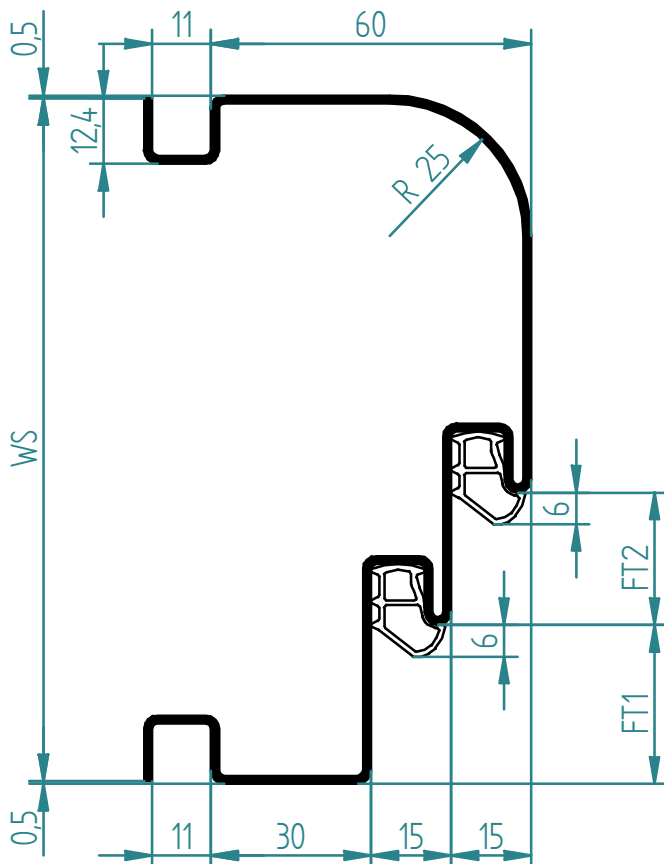
**Befestigung mit Propelleranker**  
 fissaggio con staffa elica  
 fitting with propeller bracket



**doppelt gefälztes Türblatt**  
 porta a doppia battuta  
 double rebated door



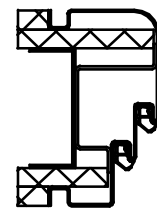
**stumpf gefälztes Türblatt**  
 porta a filo con battuta  
 flush rebated door



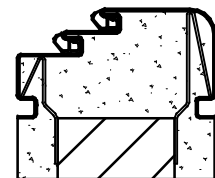
**Montage zum Einmörteln im Mauerwerk**  
 montaggio da immurare  
 fitting with concrete



**Montage auf Gipswand**  
 montaggio su parete  
 in cartongesso  
 fitting on stud/gypsum wall



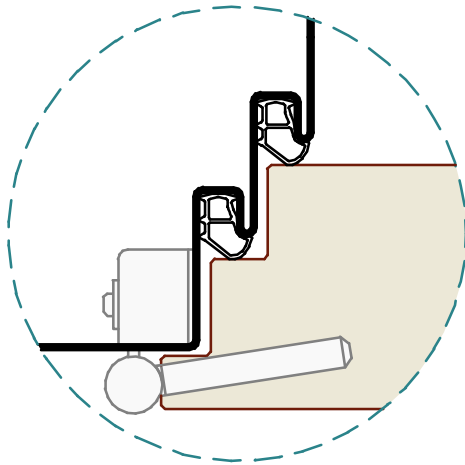
**Befestigung mit Nagelanker**  
 fissaggio da tassellare/immurare  
 su muratura  
 fitting with screw/fixing on  
 concrete wall



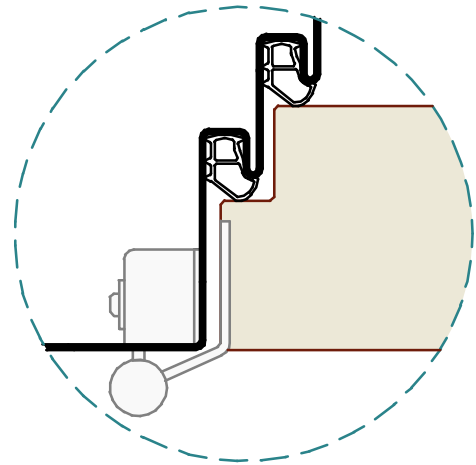
**Befestigung mit Maueranker**  
 fissaggio con zanca a muro  
 fitting with anchor for concrete

**Befestigung mit Hutanker**  
 fissaggio con staffa ad "U"  
 fitting with "U" bracket

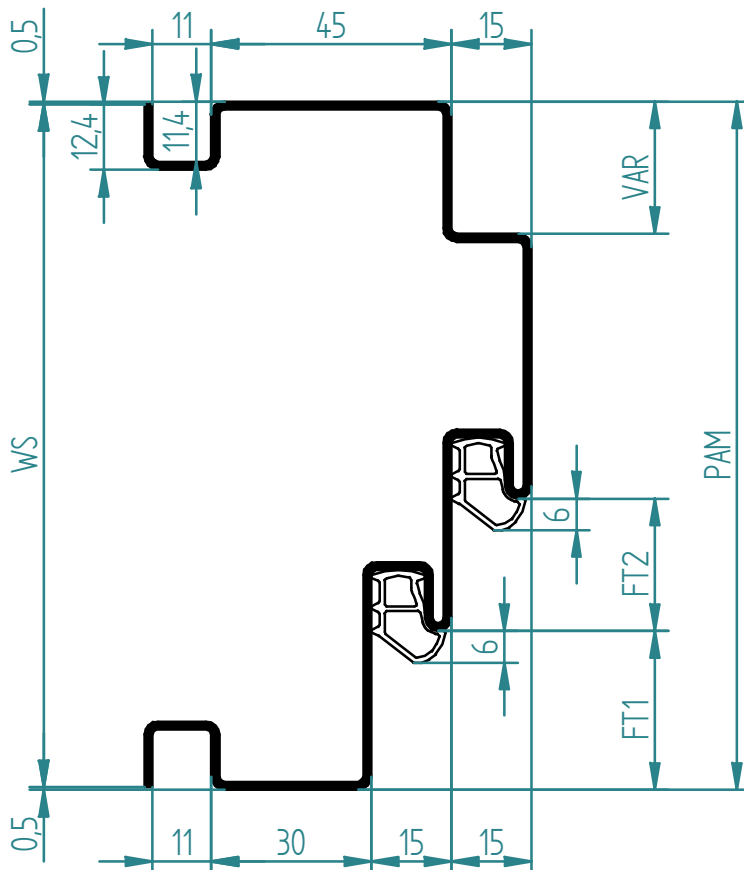
**Befestigung mit Propelleranker**  
 fissaggio con staffa elica  
 fitting with propeller bracket



**doppelt gefälztes Türblatt**  
 porta a doppia battuta  
 double rebated door



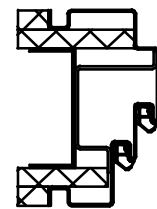
**stumpf gefälztes Türblatt**  
 porta a filo con battuta  
 flush rebated door



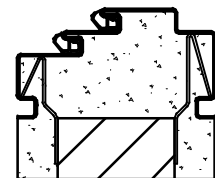
**Montage zum Einmörteln  
 im Mauerwerk**  
 montaggio da immerare  
 fitting with concrete



**Montage auf Gipswand**  
 montaggio su parete  
 in cartongesso  
 fitting on stud/gypsum wall



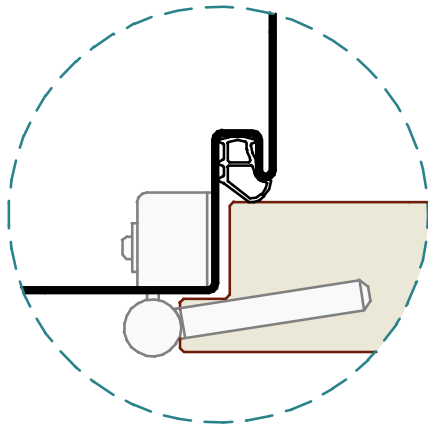
**Befestigung mit Nagelanker**  
 fissaggio da  
 tassellare/immerare  
 su muratura  
 fitting with screw/fixing on  
 concrete wall



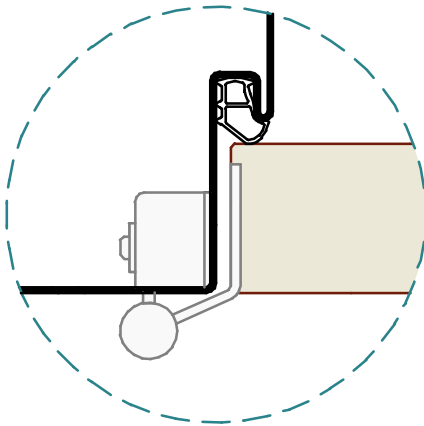
**Befestigung mit Maueranker**  
 fissaggio con zanca a muro  
 fitting with anchor for concrete

**Befestigung mit Hutanker**  
 fissaggio con staffa ad "U"  
 fitting with "U" bracket

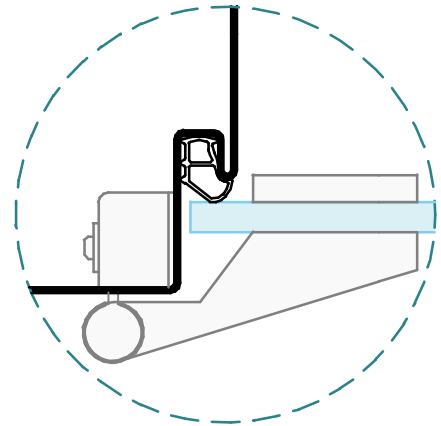
**Befestigung mit Propelleranker**  
 fissaggio con staffa elica  
 fitting with propeller bracket



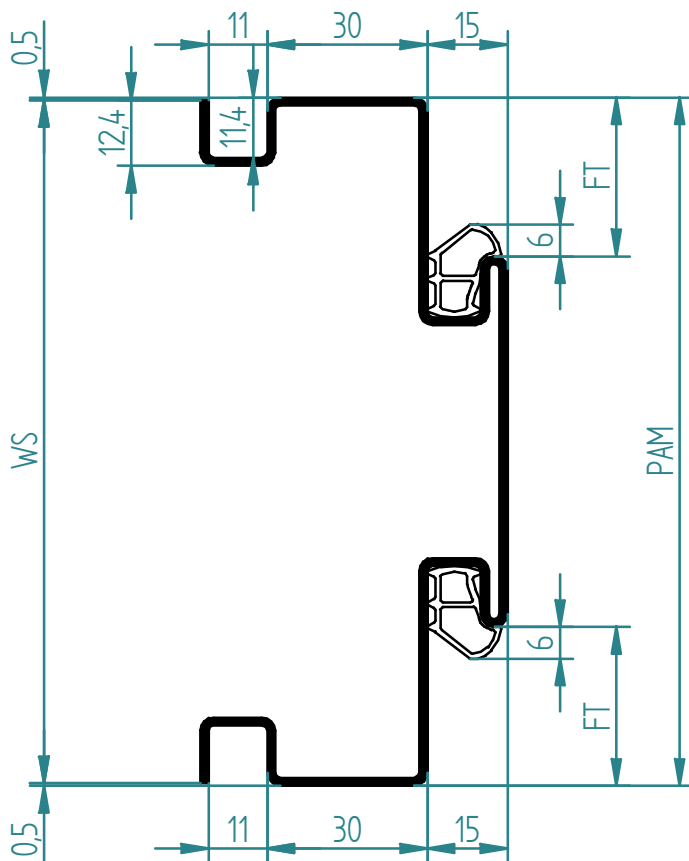
**gefälztes Türblatt**  
 porta a battuta  
 rebated door



**stumpfes Türblatt**  
 porta a filo senza battuta  
 flush door



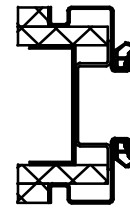
**Ganzglastür**  
 porta in cristallo  
 glass door



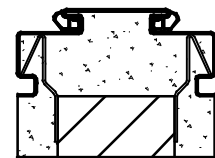
**Montage zum Einmörteln im Mauerwerk**  
 montaggio da immerare  
 fitting with concrete



**Montage auf Gipswand**  
 montaggio su parete  
 in cartongesso  
 fitting on stud/gypsum wall



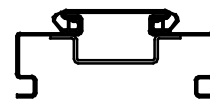
**Befestigung mit Nagelanker**  
 fissaggio da tassellare/immerare  
 su muratura  
 fitting with screw/fixing on  
 concrete wall



**Befestigung mit Maueranker**  
 fissaggio con zanca a muro  
 fitting with anchor for concrete



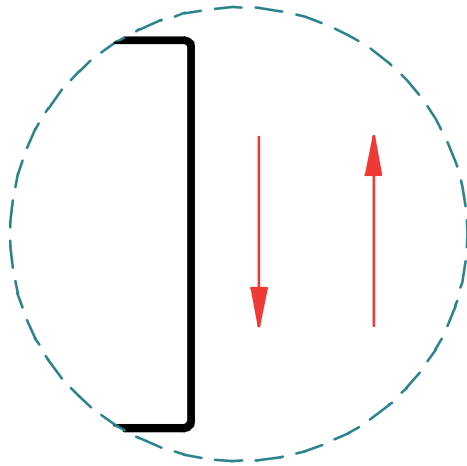
**Befestigung mit Hutanker**  
 fissaggio con staffa ad "U"  
 fitting with "U" bracket



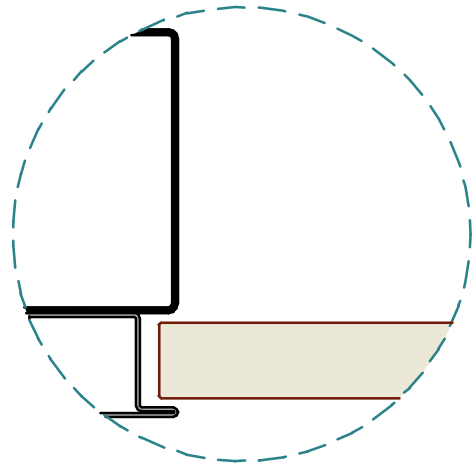
**Befestigung mit Propelleranker**  
 fissaggio con staffa elica  
 fitting with propeller bracket



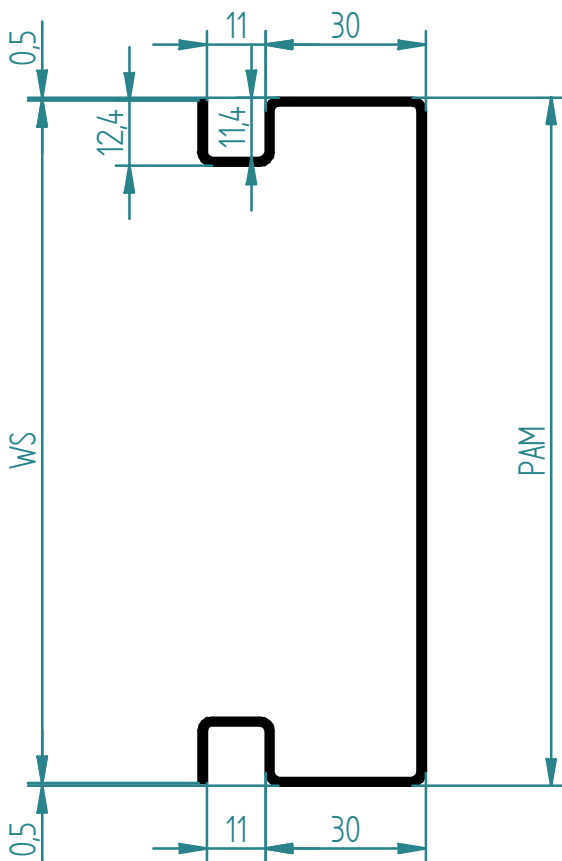




**Durchgangszarge**  
 telai di passaggio  
 trespassing frames



**Stahlzarge für Schiebetür**  
 casseporte per porte scorrevoli  
 steel frames for sliding doors



**Montage zum Einmörteln im Mauerwerk**  
 montaggio da immurare  
 fitting with concrete



**Montage auf Gipswand**  
 montaggio su parete  
 in cartongesso  
 fitting on stud/gypsum wall



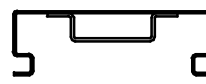
**Befestigung mit Nagelanker**  
 fissaggio da tassellare/immurare  
 su muratura  
 fitting with screw/fixing on  
 concrete wall



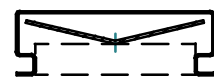
**Befestigung mit Maueranker**  
 fissaggio con zanca a muro  
 fitting with anchor for concrete

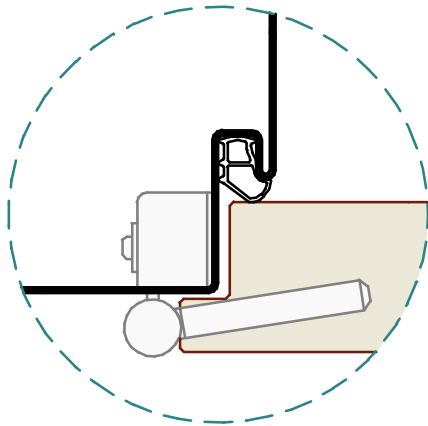


**Befestigung mit Hutanker**  
 fissaggio con staffa ad "U"  
 fitting with "U" bracket

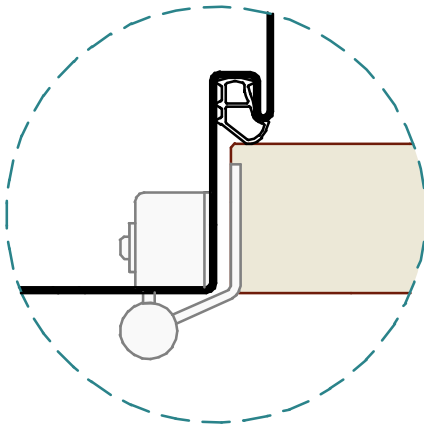


**Befestigung mit Propelleranker**  
 fissaggio con staffa elica  
 fitting with propeller bracket

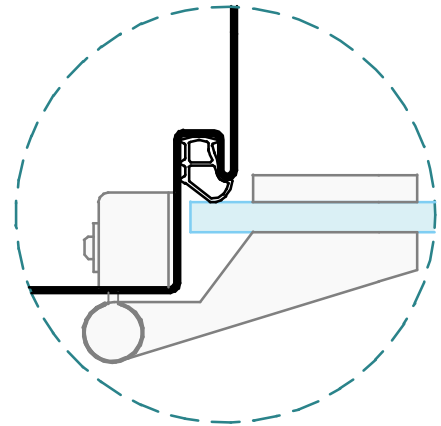




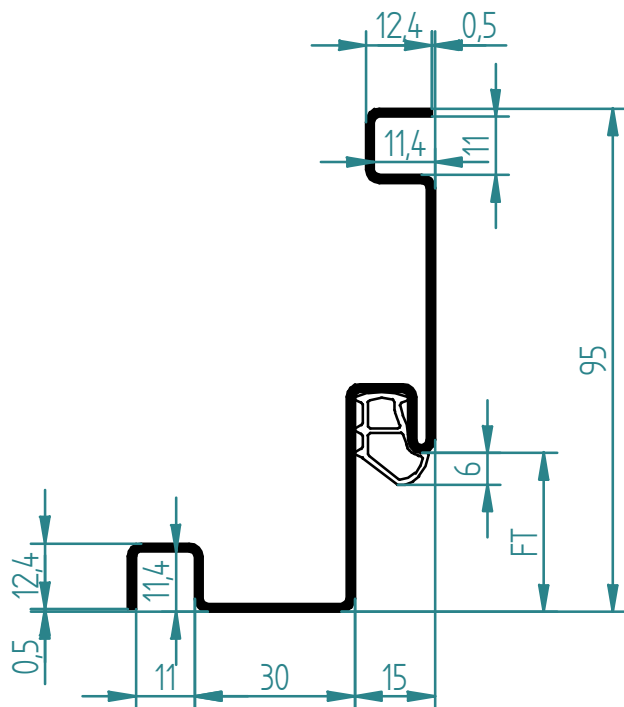
**gefälztes Türblatt**  
 porta a battuta  
 rebated door



**stumpfes Türblatt**  
 porta a filo senza battuta  
 flush door



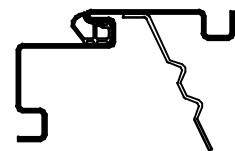
**Ganzglastür**  
 porta in cristallo  
 glass door

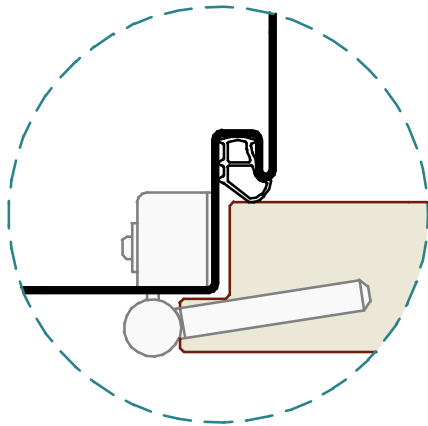


**Montage zum Einmörteln im Mauerwerk**  
 montaggio da immerare  
 fitting with concrete

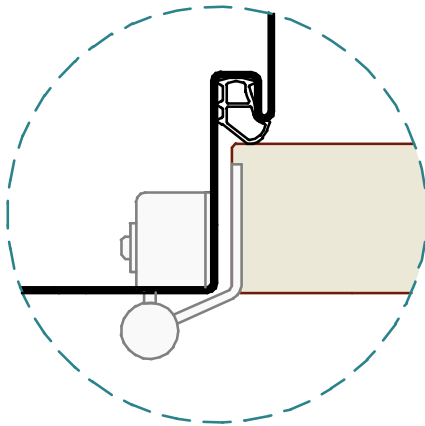


**Befestigung mit Maueranker**  
 fissaggio con zanca a muro  
 fitting with anchor for concrete

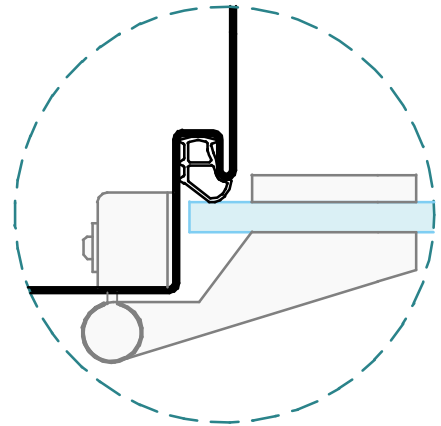




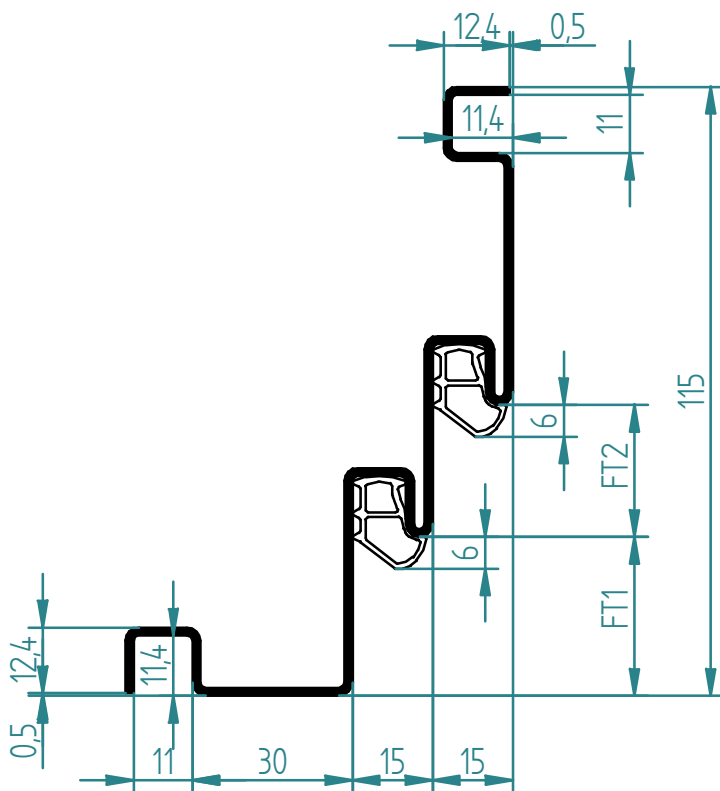
**gefälztes Türblatt**  
 porta a battuta  
 rebated door



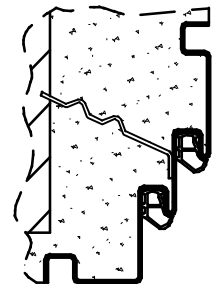
**stumpfes Türblatt**  
 porta a filo senza battuta  
 flush door



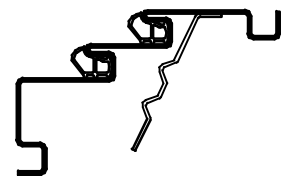
**Ganzglastür**  
 porta in cristallo  
 glass door



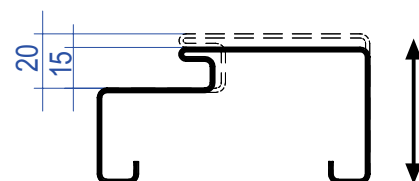
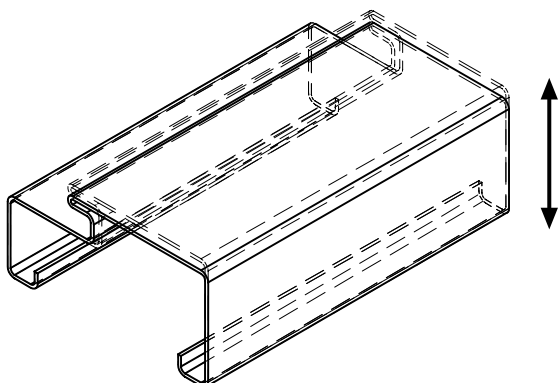
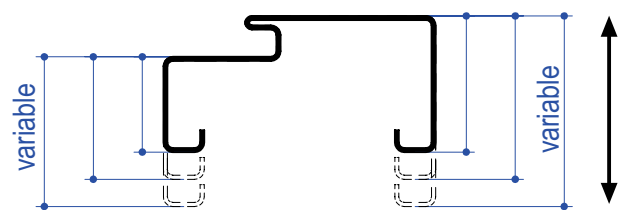
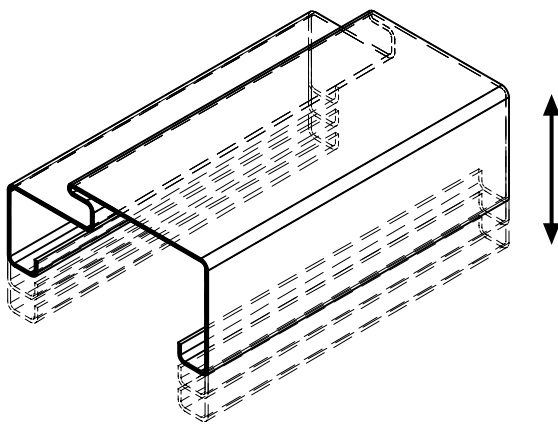
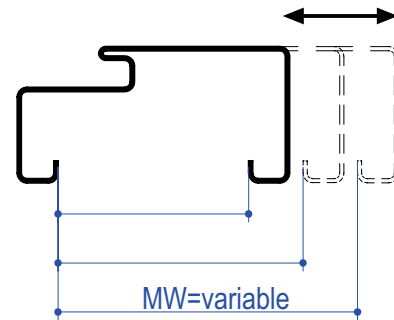
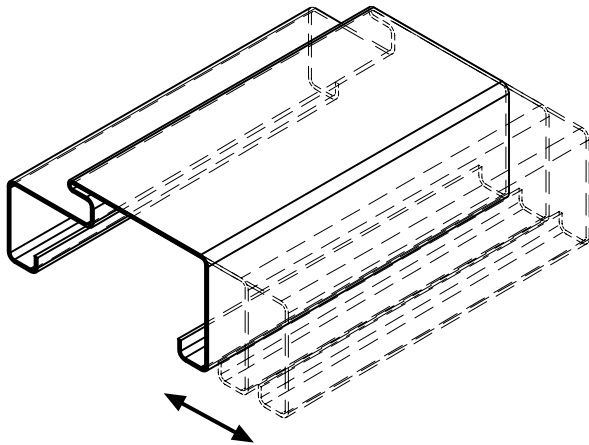
**Montage zum Einmörteln im Mauerwerk**  
 montaggio da immurare  
 fitting with concrete



**Befestigung mit Maueranker**  
 fissaggio con zanca a muro  
 fitting with anchor for concrete

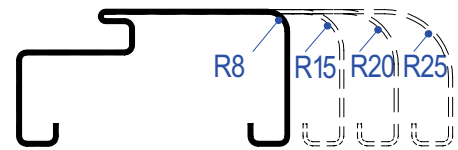
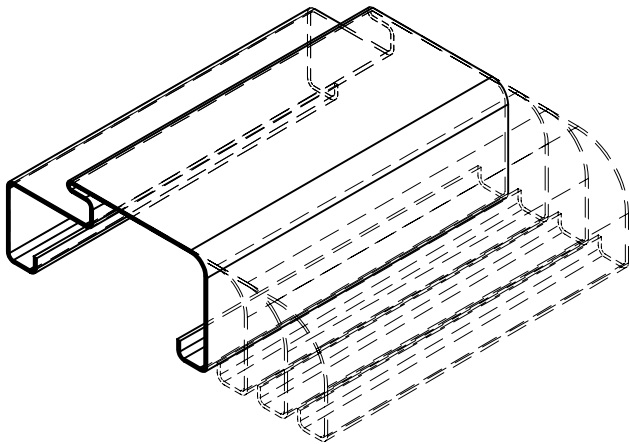


**Sonderprofile auf Anfrage**  
 produciamo anche profili su richiesta  
 special profile on request

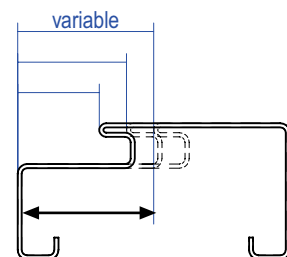
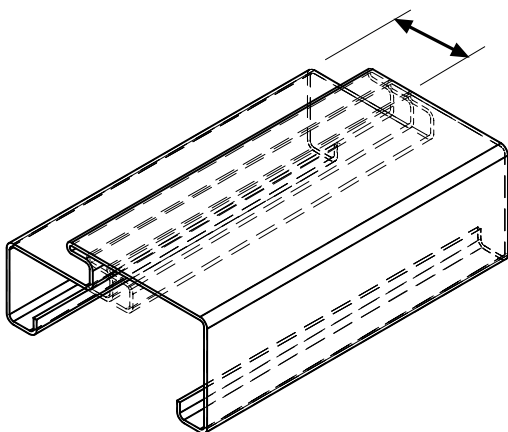
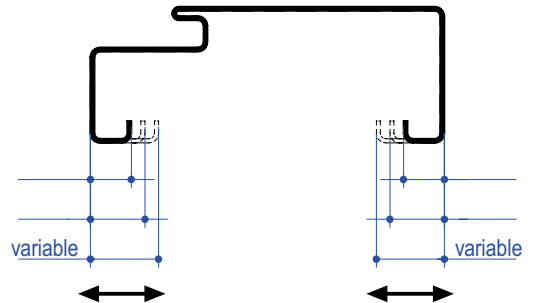
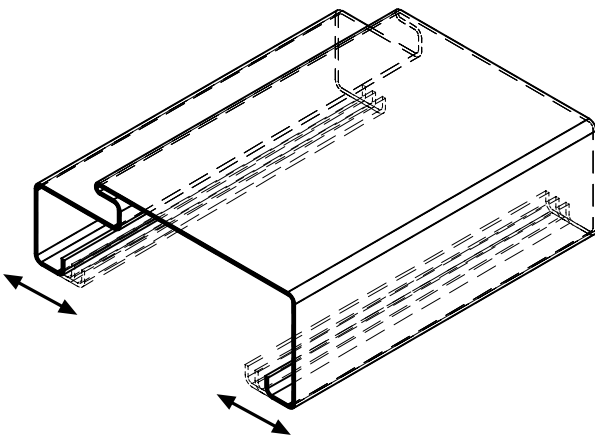


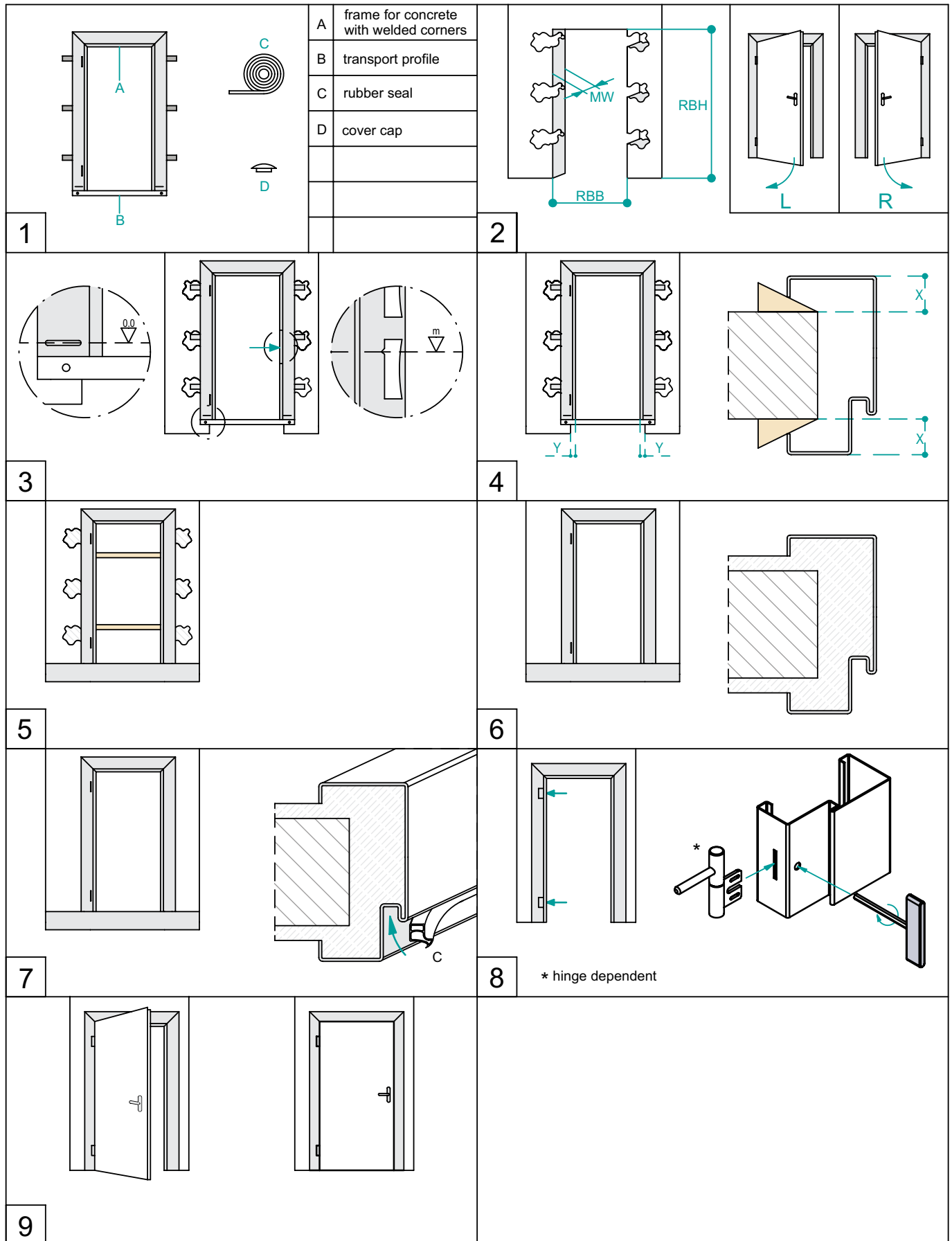
**Sonderprofile auf Anfrage**  
produciamo anche profili su richiesta  
special profile on request

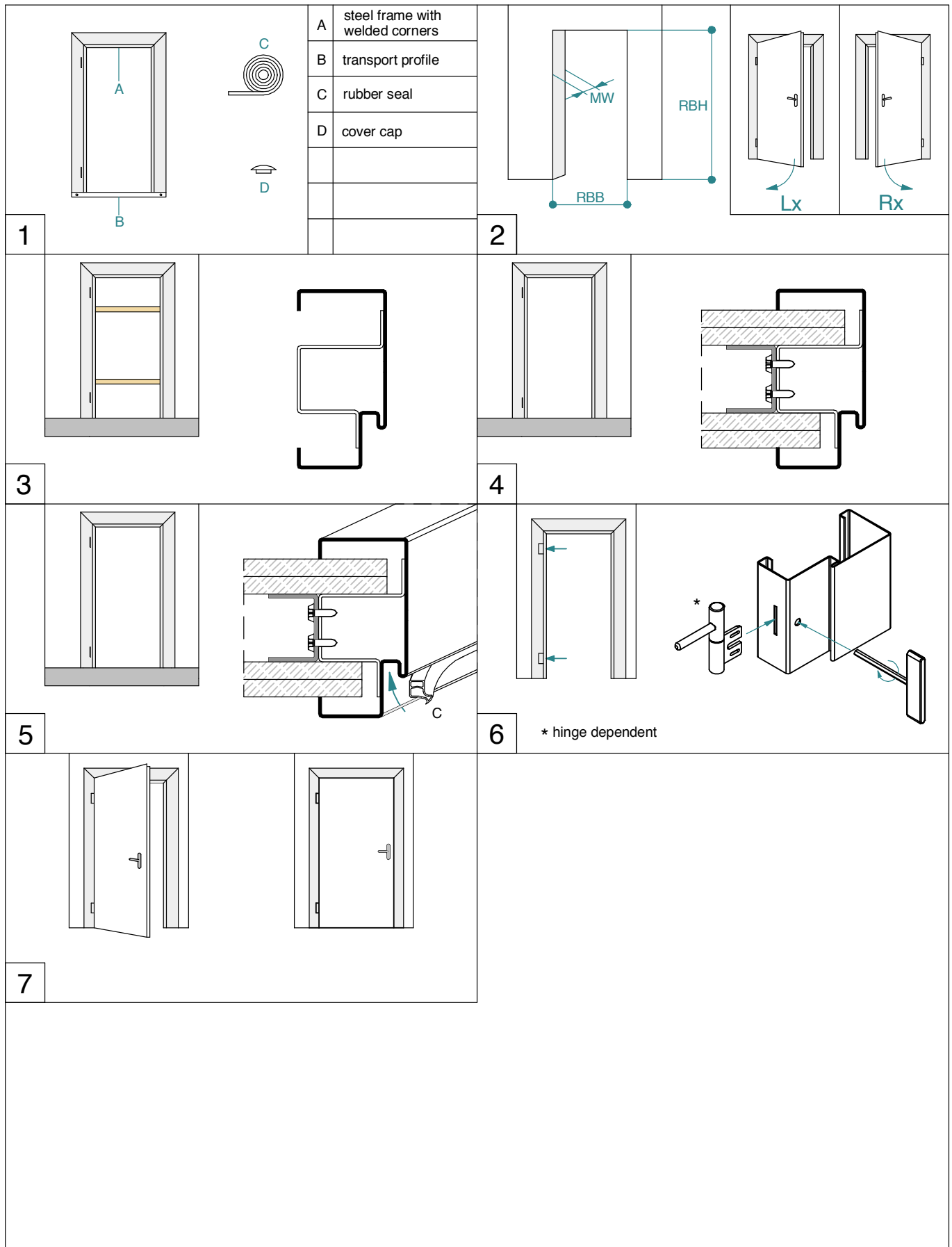
**R = Radius**  
R = raggio  
R = radius

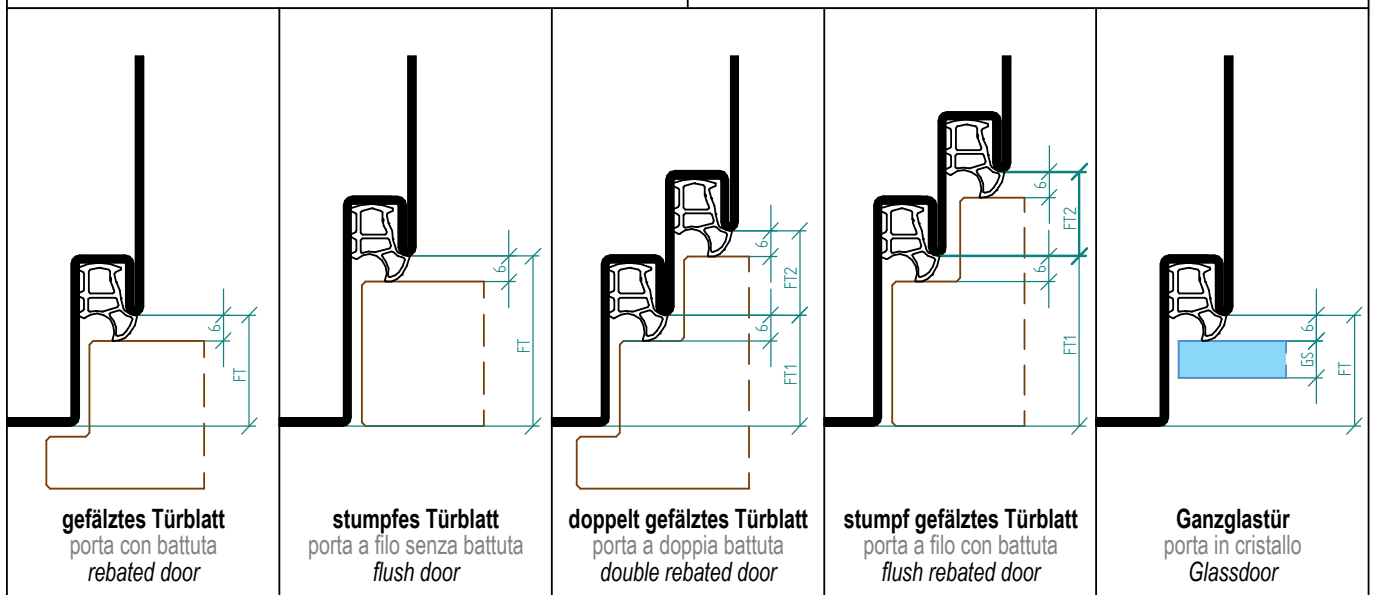
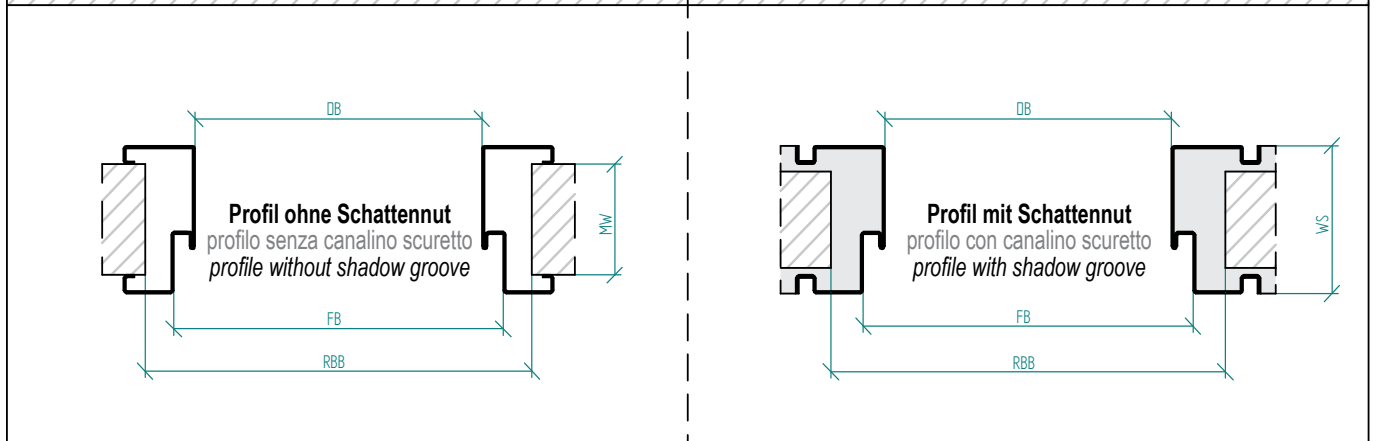
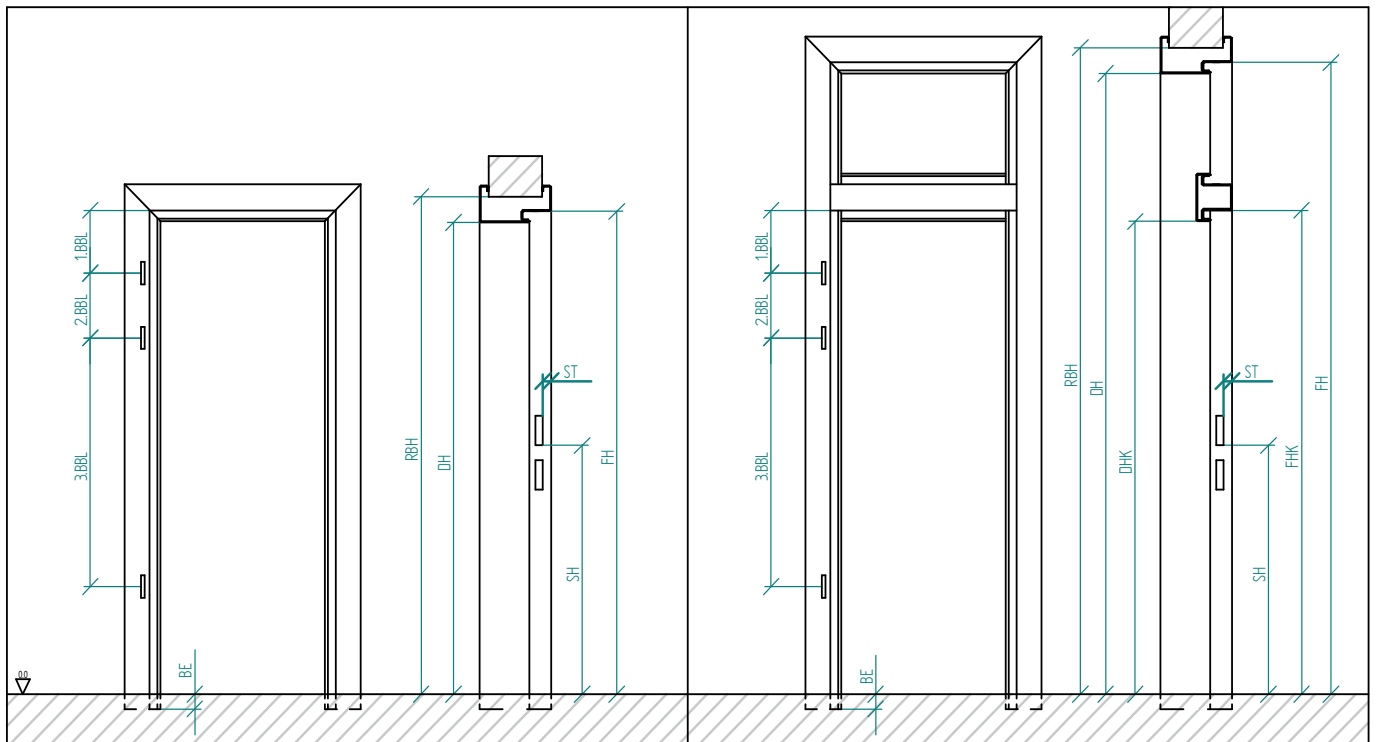


gerundet  
raggiato  
rounded

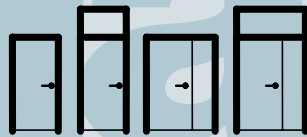












Via stazione 22/A, I-39035 Mongueifo (BZ)  
 Tel. +39 0474 947 200, Fax 947 299  
 www.rema-online.it E-mail info@rema-online.it

**SOLID**

<b>Kunde:</b>	<b>Lieferung:</b>
Anschrift:	Kunde bzw. Baustelle:
UID.Nr.	
Tel.:	Fax.:
e-mail	
Kontaktperson:	e-mail
Projekt:	Tel.:
Gewünschter Liefertermin KW: _____	Fax.:
	Kontaktperson:
	Mobil:

<p><b>1.) Material</b>  <input type="checkbox"/> 1,5 mm verzinktes Stahlblech  <input type="checkbox"/> 2,0 mm verzinktes Stahlblech  <input type="checkbox"/> Edelstahl V2A 1,5 mm SB  <input type="checkbox"/> Edelstahl V4A 1,5 mm SB  <input type="checkbox"/> andere _____</p> <p><b>2.) Oberfläche</b>  <input type="checkbox"/> roh  <input type="checkbox"/> pulvergrundiert (RAL 9010)  <input type="checkbox"/> pulverbeschichtet RAL _____  <input type="checkbox"/> glatt-glänzend  <input type="checkbox"/> glatt-matt  <input type="checkbox"/> Feinstruktur-seidenglänzend  <input type="checkbox"/> Feinstruktur-matt  <input type="checkbox"/> andere _____</p> <p><b>3.) Falzausführung Türblatt</b>  <input type="checkbox"/> gefälzt 25,5 mm oder _____  <input type="checkbox"/> stumpf 40 mm oder _____  <input type="checkbox"/> Doppelfalz überfälzt FT1 _____ FT2 _____  <input type="checkbox"/> Doppelfalz stumpf FT1 _____ FT2 _____  <input type="checkbox"/> Glastürblatt _____ (8-10)</p> <p><b>4.) Bandaufnahme</b>  <input type="checkbox"/> V8600  <input type="checkbox"/> VX 7511 3D  <input type="checkbox"/> VN 7608 120 3D  <input type="checkbox"/> VN 7608 160 3D  <input type="checkbox"/> andere _____</p>	<p><b>5.) Bandbezugslinien</b>  <input type="checkbox"/> 1.BBL 241 mm      2.BBL 1435 mm  <input type="checkbox"/> 1.BBL 241 mm      2.BBL 1560 mm  <input type="checkbox"/> 1.BBL _____ mm      2.BBL _____ mm  <input type="checkbox"/> 3.BBL _____ mm      3.BBL 250 mm  <input type="checkbox"/> 3.BBL mittig _____      4.BBL _____ mm</p> <p><b>6.) Schlosstanzung</b>  <input type="checkbox"/> 62-23-62 mit verstellbarem Schliessblech  <input type="checkbox"/> andere _____</p> <p><b>7.) Schlosstiefe (ST)</b>  <input type="checkbox"/> gefälzt ST=4 mm      oder _____ mm  <input type="checkbox"/> stumpf ST=15,5 mm      oder _____ mm</p> <p><b>8.) Schlosshöhe (SH)</b>  <input type="checkbox"/> 1050 mm  <input type="checkbox"/> andere _____</p> <p><b>9.) Befestigung</b>  <input type="checkbox"/> Maueranker für Beton / Mauerwerk  <input type="checkbox"/> Hutanker für Gipskartonmontage  <input type="checkbox"/> Klemmbügel und Rapid Block für SPEED  <input type="checkbox"/> verstellbare Universallasche für TELESCOP / S2  <input type="checkbox"/> andere _____</p> <p><b>10.) Kämpferprofil für Oberlichte</b>  <input type="checkbox"/> ja      <input type="checkbox"/> nein  <input type="checkbox"/> Kämpferprofil ALUMINIUM 45-75  <input type="checkbox"/> Kämpferprofil STAHL gekantet: Profiltyp _____</p>	<p><b>11.) Glasleistenprofil für Oberlichte</b>  <input type="checkbox"/> Aluminiumglasleiste 15x15mm zum Aufklipsen  <input type="checkbox"/> Profilrohrglasleiste _____x15mm zum Aufschrauben  <input type="checkbox"/> andere _____</p> <p><b>12.) Glasstärke für Oberlichte</b>      _____ mm</p> <p><b>13.) Dichtungstyp C 1397</b>  <input type="checkbox"/> grau  <input type="checkbox"/> schwarz  <input type="checkbox"/> weiss  <input type="checkbox"/> braun</p> <p><b>14.) Bodeneinstand (BE)</b>  <input type="checkbox"/> ohne  <input type="checkbox"/> mit: _____ mm</p> <p><b>15.) Extras</b>  <input type="checkbox"/> ohne  <input type="checkbox"/> mit: _____</p> <p><b>16.) Bandlieferung</b>  <input type="checkbox"/> ja      <input type="checkbox"/> nein      Bandtyp _____</p> <p><b>17.) Zeichnungen</b>  <input type="checkbox"/> ja      <input type="checkbox"/> nein      Zeichnungsnr.: _____</p>
---	---	---

pos.	Profiltyp	MW	Wandöffnungsmass :		Kämpferhöhe für Oberlichte	Öffnungsrichtung DIN		2 flg.	ges. Stückz.	EXTRAS	Preis
			Breite	Höhe		DHK	L				

Auftragsnr. \_\_\_\_\_ Datum: \_\_\_\_\_ Unterschrift: \_\_\_\_\_



Via stazione 22/A, I-39035 Monguefio (BZ)  
 Tel. +39 0474 947 200, Fax 947 299  
 www.rema-online.it E-mail info@rema-online.it

**SOLID**

<b>cliente:</b>	<b>spedizione:</b>	
indirizzo:	cliente opp. cantiere:	
P. IVA:		
Tel.:	Fax.:	
e-mail		
Persona di contatto:	e-mail	
Progetto:	Tel.:	Fax.:
Consegna richiesta: _____	Persona di contatto:	cellulare:

<p><b>1.) materiale</b>                  ___ lamiera zincata 1,5 mm                  ___ lamiera zincata 2,0 mm                  ___ acciaio INOX AISI 304 1,5 mm                  ___ acciaio INOX AISI 316 1,5 mm                  ___ altri _____</p> <p><b>2.) superficie</b>                  ___ zincata                  ___ con mano di fondo ( RAL 9010 )                  ___ verniciato a polveri RAL _____                  ___ liscio - lucido                  ___ liscio - opaco                  ___ raggrinz. - semilucido                  ___ raggrinz. - opaco                  ___ altri _____</p> <p><b>3.) esecuzione battuta</b>                  ___ porta con battuta 25,5 mm o _____                  ___ porta senza battuta 40 mm o _____                  ___ porta a doppia battuta FT1 _____ FT2 _____                  ___ porta a filo con battuta FT1 _____ FT2 _____                  ___ porta in cristallo _____ ( 8-10 )</p> <p><b>4.) predisposizione per cerniere</b>                  ___ V8600                  ___ VX 7511 3D                  ___ VN 7608 120 3D                  ___ VN 7608 160 3D                  ___ altri _____</p>	<p><b>5.) posizionamento cerniere</b>                  ___ 1.BBL 241 mm      2.BBL 1435 mm                  ___ 1.BBL 241 mm      2.BBL 1560 mm                  ___ 1.BBL _____ mm      2.BBL _____ mm                  ___ 3.BBL _____ mm      3.BBL 250 mm                  ___ 3.BBL centrale _____      ___ 4.BBL _____ mm</p> <p><b>6.) foro serratura</b>                  ___ 62-23-62 con incontro serratura regolabile                  ___ altri _____</p> <p><b>7.) profondità serratura ( ST )</b>                  ___ per porta con battuta ST=4 mm      o _____ mm                  ___ per porta senza battuta ST=15,5 mm      o _____ mm</p> <p><b>8.) altezza serratura ( SH )</b>                  ___ 1050 mm                  ___ altri _____</p> <p><b>9.) sistema di ancoraggio</b>                  ___ zanche da murare per cemento                  ___ staffe per fissaggio per parete in cartongesso                  ___ morsetto e Rapid Block per SPEED                  ___ staffa universale regolabile per TELESCOP / S2                  ___ altri _____</p> <p><b>10.) profilo traverso per sopra-luce</b>                  ___ sì _____ no                  ___ profilo traverso in alluminio 45-75                  ___ profilo traverso piegato in acciaio: tipo _____</p>	<p><b>11.) fermavetro per sopra-luce</b>                  ___ fermavetro-clip 15x15mm in alluminio                  ___ fermavetro tubolare _____x15mm per avvitare                  ___ altri _____</p> <p><b>12.) spessore vetro per sopra-luce</b>                  _____ mm</p> <p><b>13.) tipo di guarnizione C 1397</b>                  ___ grigio                  ___ nero                  ___ bianco                  ___ marrone</p> <p><b>14.) incasso nel pavimento ( BE )</b>                  ___ senza                  ___ con: _____ mm</p> <p><b>15.) Extras</b>                  ___ senza                  ___ con: _____</p> <p><b>16.) fornitura cerniere</b>                  ___ sì _____ no                  tipo cerniera _____</p> <p><b>17.) disegni</b>                  ___ sì _____ no                  disegno nr.: _____</p>
--	--	---

pos.	tipo del profilo	MW	foro parete :		RBB / RBH FB / FH DB / DH	altezza profilo traverso per sopra-luce	senso di apertura DIN		2 ante	quantità totale	EXTRAS	prezzo
			misura battuta :	luce netta :			L	R				

ordine nr. \_\_\_\_\_ data: \_\_\_\_\_ firma del cliente: \_\_\_\_\_



Via stazione 22/A, I-39035 Mongueifo (BZ)  
 Tel. +39 0474 947 200, Fax 947 299  
 www.rema-online.it E-mail info@rema-online.it

**SOLID**

<b>Client:</b>	<b>Destination:</b>
Adress:	site or client adress:
VAT No.:	
Tel.:	Fax. :
e-mail	
Contact:	e-mail
Project:	Tel.:
Requested delivery date:	Contact:
	Mobile:

<p><b>1.) Material</b>  <input type="checkbox"/> galvanized steel 1,5 mm  <input type="checkbox"/> galvanized steel 2,0 mm  <input type="checkbox"/> stainless steel AISI 304 1,5 mm  <input type="checkbox"/> stainless steel AISI 316 1,5 mm  <input type="checkbox"/> others _____</p> <p><b>2.) Surface</b>  <input type="checkbox"/> raw  <input type="checkbox"/> primed ( RAL 9010 )  <input type="checkbox"/> powder coated RAL _____  <input type="checkbox"/> smooth-glossy  <input type="checkbox"/> smooth-matte  <input type="checkbox"/> finetexture-semigloss  <input type="checkbox"/> finetexture-matte  <input type="checkbox"/> others _____</p> <p><b>3.) Doortype</b>  <input type="checkbox"/> rebated 25,5 mm or _____  <input type="checkbox"/> flush door 40 mm or _____  <input type="checkbox"/> double rabated FT1 _____ FT2 _____  <input type="checkbox"/> double rebated flush door FT1 _____ FT2 _____  <input type="checkbox"/> glass door _____ ( 8-10 )</p> <p><b>4.) Hinge preparing</b>  <input type="checkbox"/> V8600  <input type="checkbox"/> VX 7511 3D  <input type="checkbox"/> VN 7608 120 3D  <input type="checkbox"/> VN 7608 160 3D  <input type="checkbox"/> others _____</p>	<p><b>5.) Hinge positions</b>  <input type="checkbox"/> 1.BBL 241 mm      2.BBL 1435 mm  <input type="checkbox"/> 1.BBL 241 mm      2.BBL 1560 mm  <input type="checkbox"/> 1.BBL _____ mm      2.BBL _____ mm  <input type="checkbox"/> 3.BBL _____ mm      3.BBL 250 mm  <input type="checkbox"/> 3.BBL central _____      4.BBL _____ mm</p> <p><b>6.) Lock preparing</b>  <input type="checkbox"/> 62-23-62 con with registrable strike plate  <input type="checkbox"/> others _____</p> <p><b>7.) Depth of lock preparing ( ST )</b>  <input type="checkbox"/> for rebated door ST=4 mm      or _____mm  <input type="checkbox"/> fur flush door ST=15,5 mm      or _____mm</p> <p><b>8.) Hight of lock preparing ( SH )</b>  <input type="checkbox"/> 1050 mm  <input type="checkbox"/> others _____</p> <p><b>9.) Fixing systems</b>  <input type="checkbox"/> special brackets for concrete walls  <input type="checkbox"/> special anchors for stud walls  <input type="checkbox"/> clamb and Rapid Block for SPEED  <input type="checkbox"/> regolable anchor for TELESCOP / S2  <input type="checkbox"/> others _____</p> <p><b>10.) Transom-bar for overlight frame</b>  <input type="checkbox"/> yes _____ no  <input type="checkbox"/> transom in aluminium 45-75  <input type="checkbox"/> bended transom in steel : type _____</p>	<p><b>11.) Glazing bead for fanlight</b>  <input type="checkbox"/> clip bead 15x15mm in aluminium  <input type="checkbox"/> steel tube bead _____x15mm to screw  <input type="checkbox"/> others _____</p> <p><b>12.) Glass thickness for fanlight</b>      _____mm</p> <p><b>13.) Color of rubber seal C 1397</b>  <input type="checkbox"/> grey  <input type="checkbox"/> black  <input type="checkbox"/> white  <input type="checkbox"/> brown</p> <p><b>14.) Floor height ( BE )</b>  <input type="checkbox"/> no  <input type="checkbox"/> yes: _____mm</p> <p><b>15.) Extras</b>  <input type="checkbox"/> no  <input type="checkbox"/> yes: _____</p> <p><b>16.) Hinge supply</b>  <input type="checkbox"/> yes _____ no      hinge type _____</p> <p><b>17.) Drawings</b>  <input type="checkbox"/> yes _____ no      drawing nr.: _____</p>
--	--	--

pos.	profile type	MW	wall opening : RBB / RBH		height of transom for fanlight	handing DIN		2 doors	quantity total	EXTRA	price
			frame-rebate dimension : FB / FH	open size of frame : DB / DH		L	R				

order nr. \_\_\_\_\_ date: \_\_\_\_\_ signature : \_\_\_\_\_

Ideen?

idee?

ideas?

**SOLID**

