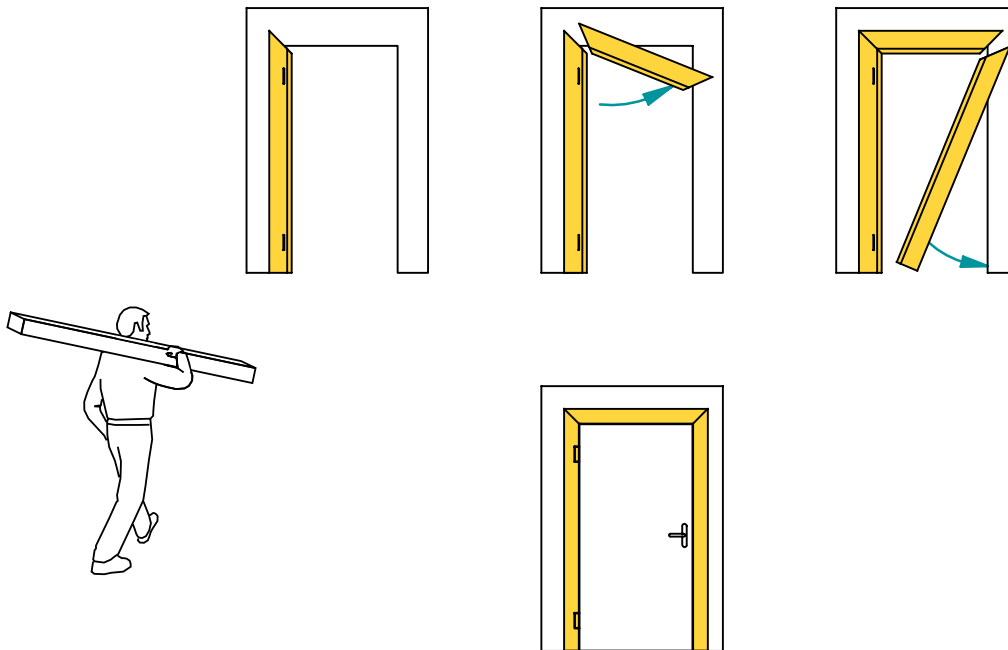




1. Wir über uns/ Referenzen	1. l'azienda / Referenze	1. the company/References
2. Typenübersicht	2. tipologia di casseporte	2. typical frame elevations
3. SPEED 3-teilige Schnellbauzarge	3. SPEED cassaporta in 3-pezzi per montaggio rapido	3. SPEED 3-part frame easy installation
4. S-2 2-teilige Zarge, nicht verstellbar	4. S-2 cassaporta in due pezzi, non regolabile	4. S-2 2-part frame, not adjustable
5. TELESCOP 2-teilige verstellbare Zarge	5. TELESCOP cassaporta regolabile	5. TELESCOP adjustable steel frame
6. SOLID 1-teilige Zarge MW/Mauerwerk 1-teilige Zarge GK/Trockenbauzarge	6. SOLID cassaporta in un pezzo MW/muratura cassaporta in un pezzo GK/parete in cartongesso	6. SOLID 1-part frame MW/concrete wall 1-part frame GK/stud wall
7. CORNER Eckzarge	7. CORNER cassaporta ad angolo	7. CORNER corner frame
8. BLOCK Blockzarge	8. BLOCK cassaporta per montaggio in luce	8. BLOCK frame for fixing flat in the wall
9. THZ Turnhallenzarge	9. THZ telaio speciale per palestra	9. THZ special frame for sport halls
10. DESIGN G-LINE M-LINE	10. DESIGN G-LINE M-LINE	10. DESIGN G-LINE M-LINE
11. F-LINE Fingerschutzzarge	11. F-LINE cassaporta antiinfortunistica	11. F-LINE frame with safety solution
12. DOUBLE ACTING Pendeltürzarge	12. DOUBLE ACTING cassaporta per porta a Ventola	12. DOUBLE ACTING double acting frame
13. SLIDE Schiebetürzarge v.d.W. Schiebetürzarge i.d.N. Schiebetürzarge i.d.W.	13. SLIDE scorrevole esterno parete scorrevole interno nicchia scorrevole interno parete	13. SLIDE sliding door external wall sliding door - in wall niche sliding door - internal wall
14. E-MOTION Drehschiebetür	14. E-MOTION porta rototraslante	14. E-MOTION rototraslation door system
15. Verglasungsrahmen/ Ganzglastür	15. telai per vetrate/ casseporte per porte in cristallo	15. steel frames for glazing/ steel frame for glass doors
16. Sonderelemente	16. elementi speciali	16. special frame elevations
17. Kämpferprofile/ Glashalteleisten	17. profili trasversi/ listelli fermavetro	17. transom bars/ glazing beads
18. Anwendungen/Optionals	18. applicazioni/optionals	18. applications/optionals
19. Bandsysteme	19. sistemi di cerniere	19. hinge systems
20. Schlosssysteme und Verriegelungen	20. sistemi di serrature e chiusure speciali	20. lock and access systems
21. OTS / ITS	21. OTS / ITS	21. OTS / ITS
22. Oberfläche und Materialien	22. Materiali e superfici	22. materials and surfaces
23. Allgemeine Informationen	23. informazioni tecniche generali	23. general technical informations



rema SPEED Zargen werden in 3 Teilen geliefert und sind wegen des geringen Volumen besonders vorteilhaft für den Transport, Lagerung und Handling auf der Baustelle. Die einfache und schnelle Montage der Zargen bietet weitere Vorteile.

rema SPEED Zargen werden auf fertige Wand und Boden montiert. Dadurch kann die Montage zusammen mit dem Türblatt ausgeführt werden. Man hat mehr Zeit für den Zargeneinbau zur Verfügung.

- alle Band- und Schließsysteme erhältlich
- Oberfläche pulverbeschichtet nach RAL
- viele Profilauswahlmöglichkeiten

rema SPEED Zargen sind auch für folgende Anwendungen erhältlich:

- für Brandschutztüren
- für Strahlenschutz Türen
- für Schallschutz Türen

rema SPEED Zargen sind in der Wandstärke nicht verstellbar. Daher muß bei der Bestellung unbedingt auf die genaue Angabe der Wandstärke geachtet werden.

casseporte rema SPEED vengono fornite in 3 pezzi e sono così molto comodi per il trasporto, stoccaggio e per la distribuzione in cantiere.

Un altro vantaggio delle casseporte rema SPEED è la posa in opera semplicissima e rapida. Il montaggio avviene su parete e pavimento finito e viene eseguito insieme al battente.

- disponibile per tutta la gamma di cerniere e serrature proposte da rema
- superficie verniciata a polveri epossidiche
- tanti varianti di profili

casseporte rema SPEED sono disponibili anche nelle seguenti versioni:

- per porte antincendio
- per porte antiraggi
- per porte ad isolamento acustico

casseporte rema SPEED non sono regolabili nello spessore muro. Si raccomanda di comunicare lo spessore parete con precisione.

rema SPEED frames are made in 3 pieces. The vantage of this knock down frame is the easy transport, stockage and handling on site.

Another advantage of rema SPEED frames is the easy and rapid installation. The installation of the frame is made in the same time with the door leaf.

- available for all rema hinge and lock systems
- powder coated surface
- many profil optional

rema SPEED frames are also available for the following applications :

- for fire rated doors
- for x-ray doors
- for sound proof doors

rema SPEED frames are not adjustable in the wall thickness. rema recommends to comunicate the exact wall thickness when ordering.

3-teilige rema Stahlzarge Modell SPEED, Wandstärke nicht verstellbar
zur nachträglichen Montage auf fertiger Wand
Zarge mit verschraubten Ecken

Profil (Auswahl aus rema Profilvariante)
für gefälztes Türblatt; Falztiefe (FT)...mm
für stumpfes Türblatt; Türblattstärke (TS)...mm
für doppelt gefälztes Türblatt (FT1) ...mm (FT2)...mm
für Ganzglastür 8mm oder 10mm

Material: verzinktes Stahlblech 1,5mm oder 2,0mm
bzw. Edelstahl V2A
oder V4A 1,5mm
oder 2,0mm

Oberfläche: pulverbeschichtet RAL...
oder bei Edelstahl geschliffen K220
bzw. gebürstet Scotch Brite

Hohlkammerdichtung C1397 grau oder schwarz

2 oder mehr Bandunterkonstruktionen Modell ...

verstellbares rema Edelstahlschliessblech mit
Mauerschuttkasten

Wandbefestigung mittels Klemmbügel oder
Hutanker

telaio rema modello SPEED, in tre pezzi,
spessore muro non regolabile
per montaggio su parete finita
telaio con angoli avvitati

profilo (scelta della gamma di profili rema)
per porta a battuta; profondità battuta (FT)...mm
per porta a filo; spessore pannello (TS)...mm
per porta a doppia battuta (FT1) ...mm (FT2)...mm
per anta in vetro spessore 8mm oppure 10mm

materiale: Lamiera zincata 1,5mm oppure 2,0mm
oppure lamiera INOX AISI304
oppure AISI316 spessore 1,5mm
oppure 2,0mm

superficie: verniciato a polveri RAL...
per telaio Inox satinato Scotch Brite
oppure K220

guarnizione C1397 grigio oppure nero

2 oppure più predisposizioni per cerniera modello...

incontro serratura regolabile rema in acciaio Inox

fissaggio con morsetto oppure staffa „U“

rema steel frame type SPEED, 3-part frame, wall thickness not adjustable
for installation on finished existing wall
frame with screwed corners

profile (choose from the rema profile range)
for rebated door; rebate size (FT)...mm
for flush door; leaf thickness (TS)...mm
for double rebated door (FT1) ...mm (FT2)...mm
for glass door 8mm or 10mm

material: galvanized steel sheet 1,5mm or 2,0mm
or Stainless steel sheet V2A
or V4A 1,5mm
or 2,0mm

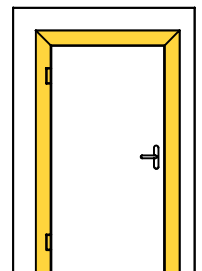
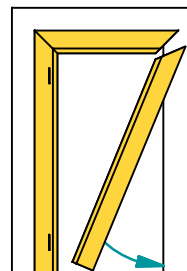
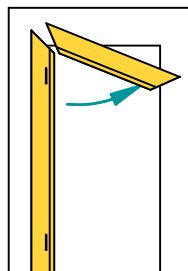
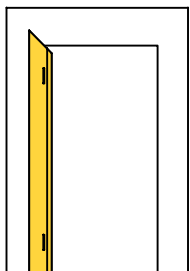
surface: powder coated RAL...
for stainless steel satinated K220
or Scotch Brite

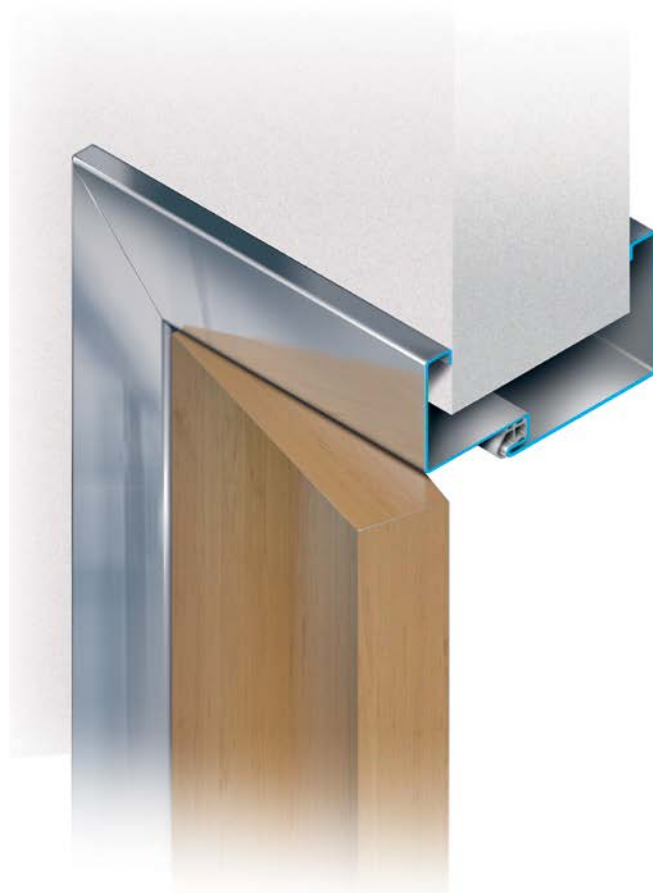
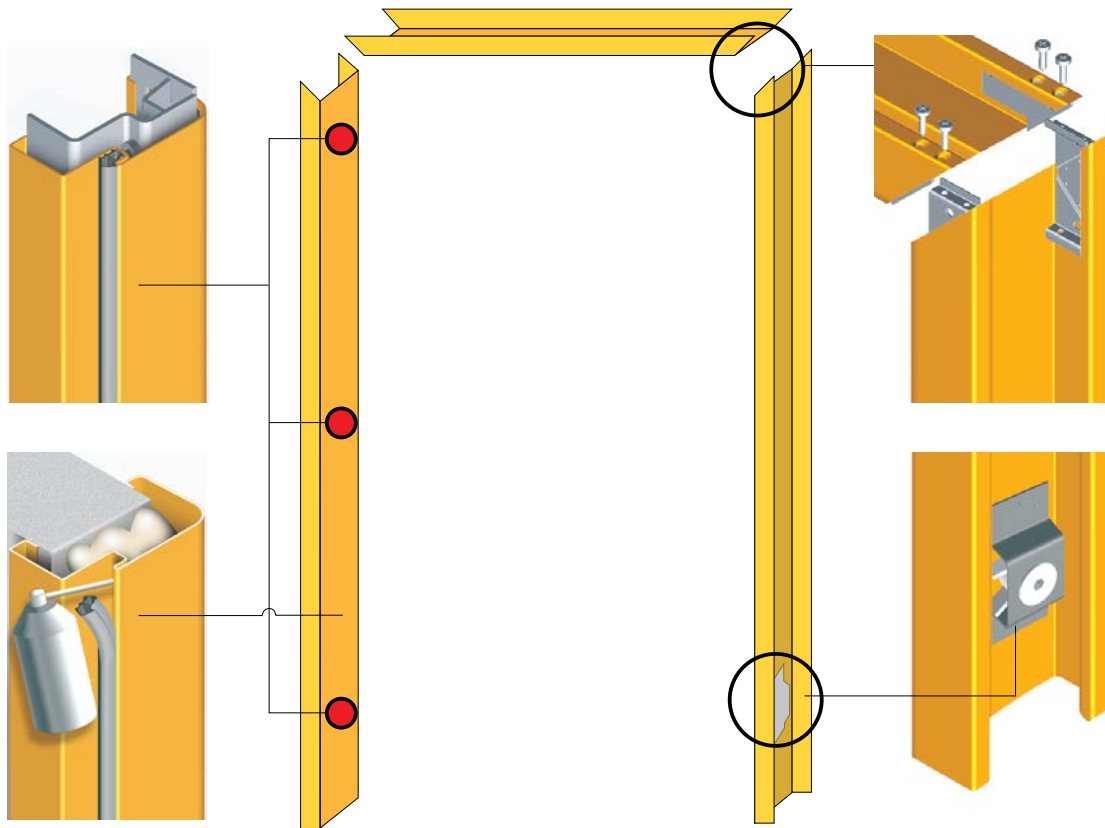
rubber seal C1397 grey or black

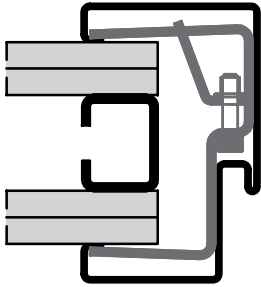
2 or more hinge preps for model...

registrable rema stainless steel lock strike plate

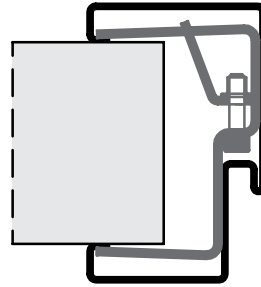
fixing with clamps or „U“ bracket



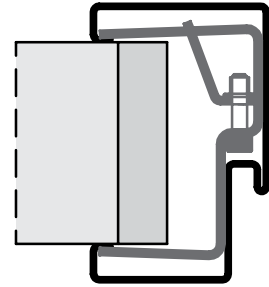




auf Gipswand
su parete in cartongesso
stud / gipsum wall

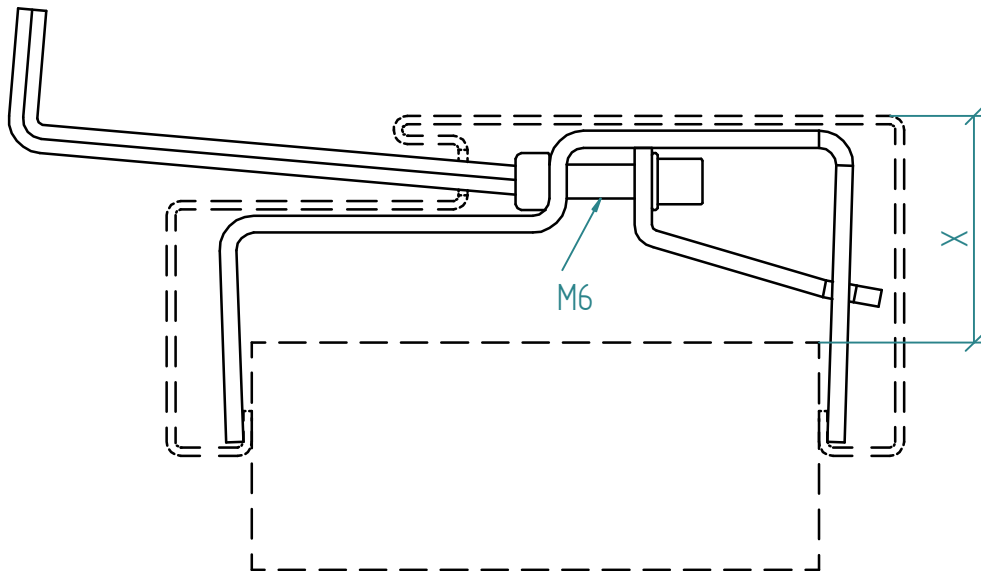


auf fertiger Wand
su parete finita
on finished wall

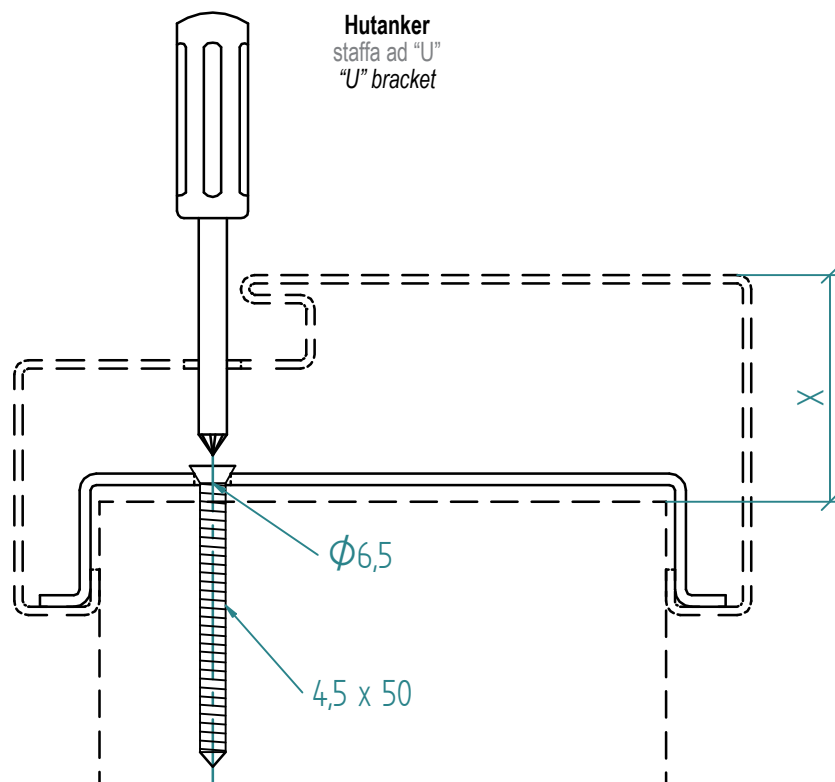


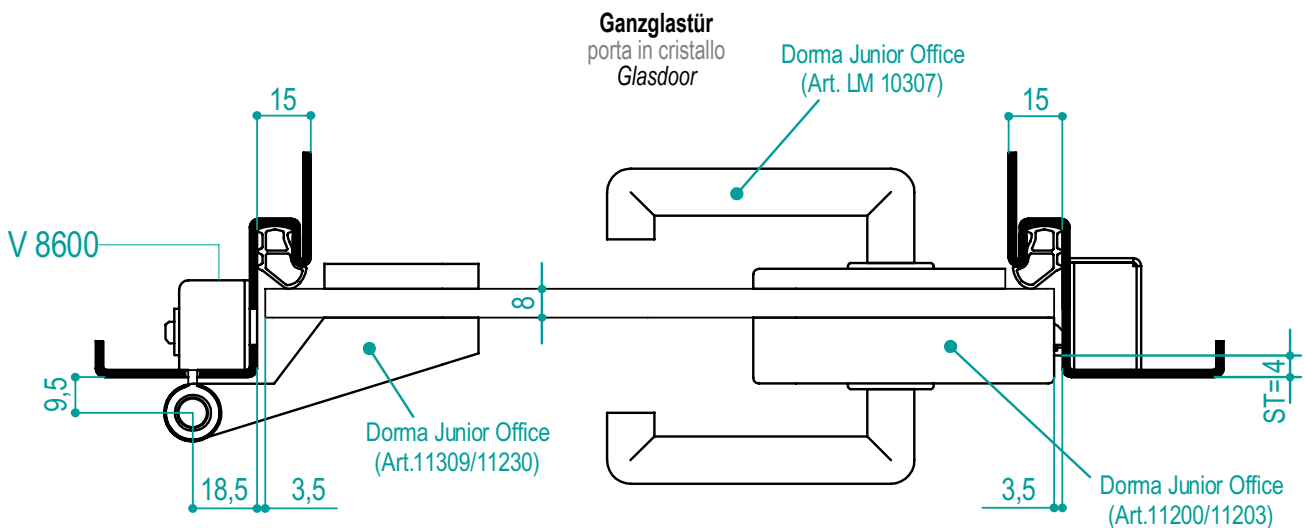
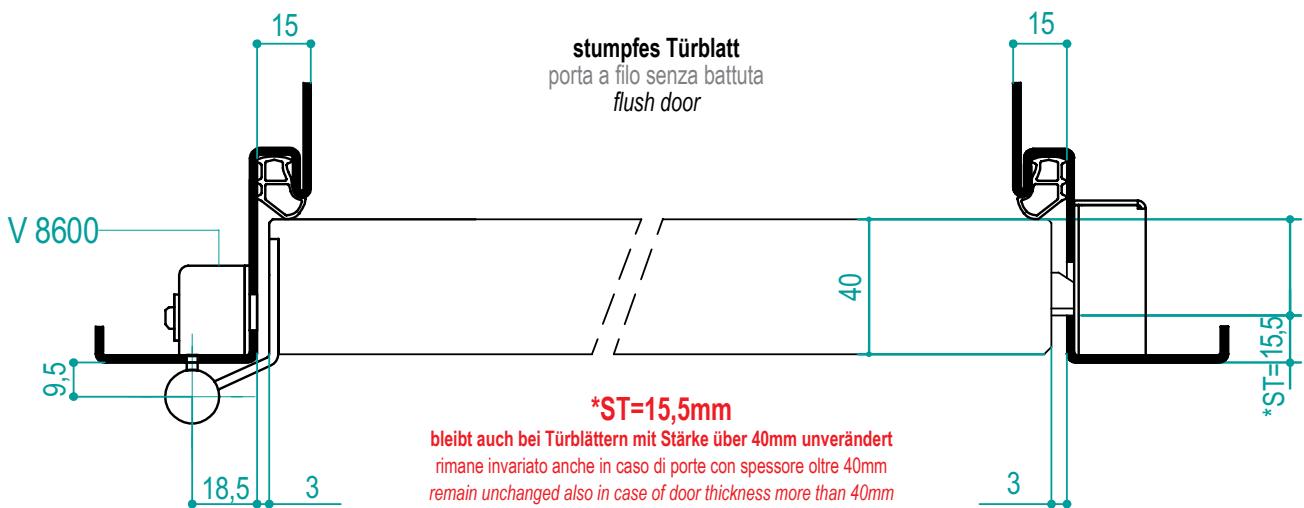
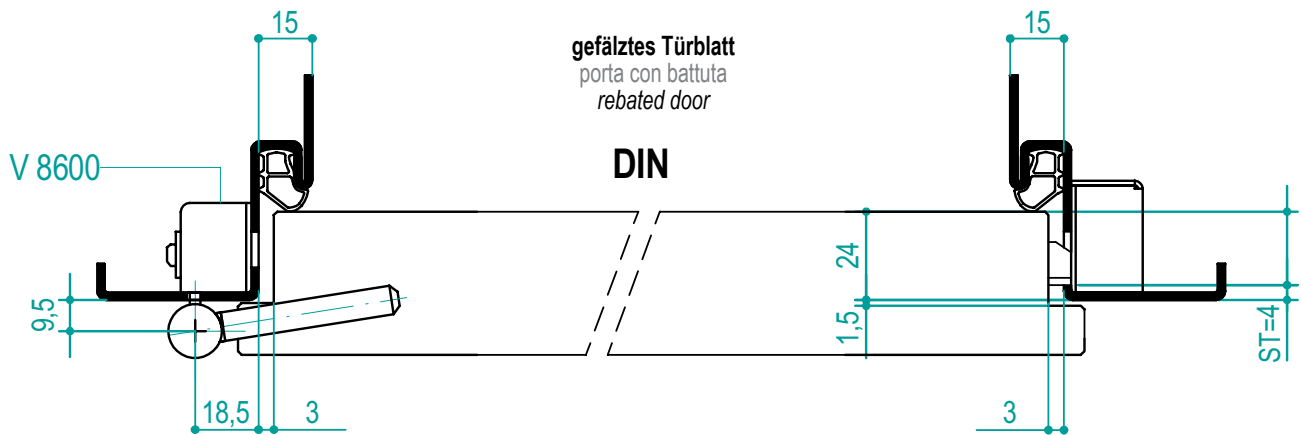
auf Holzblindrahmen
su falso telaio in legno
on wooden subframe

Klemmbügel
morsetto
clumb

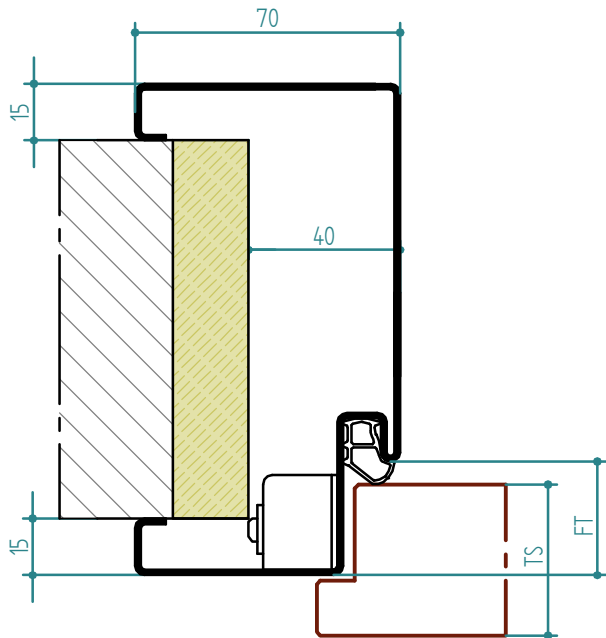


Hutanker
staffa ad "U"
"U" bracket

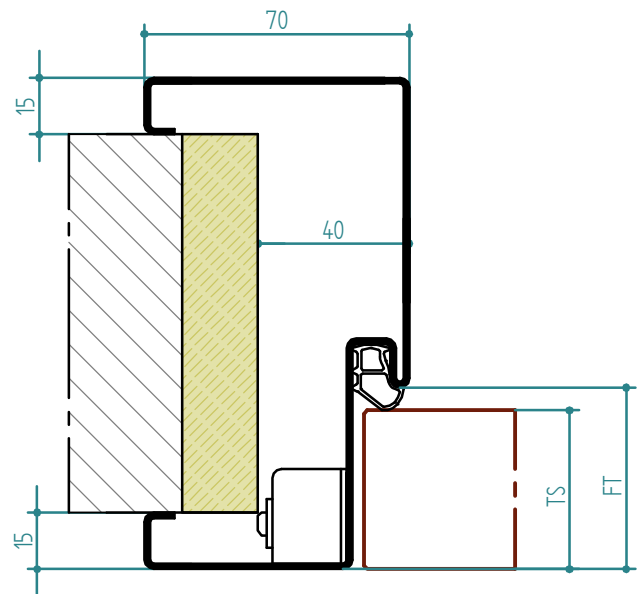




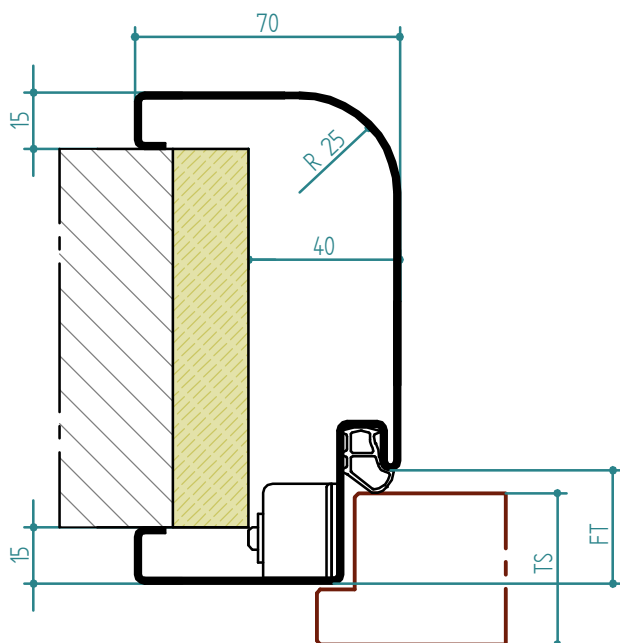
Profil 1001-55-70 mit gefälztem Türblatt
 profilo 1001-55-70 con porta a battuta
 profil 1001-55-70 with rebated door



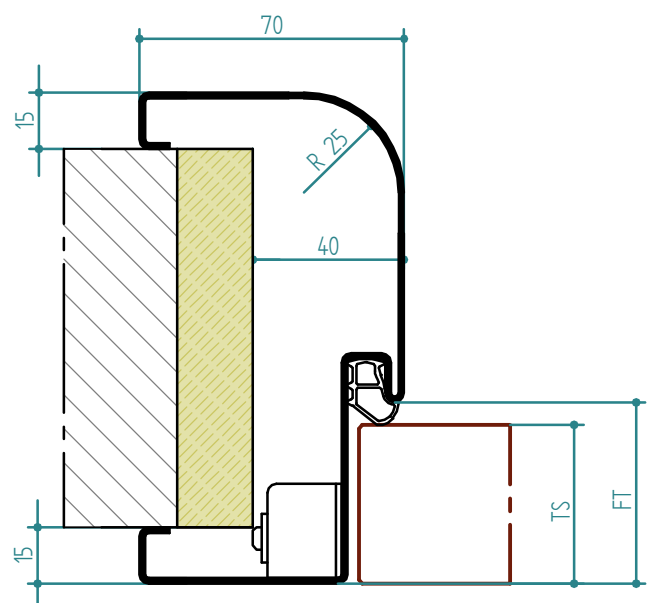
Profil 1001-55-70 mit stumpfem Türblatt
 profilo 1001-55-70 con porta a filo senza battuta
 profil 1001-55-70 with flush door

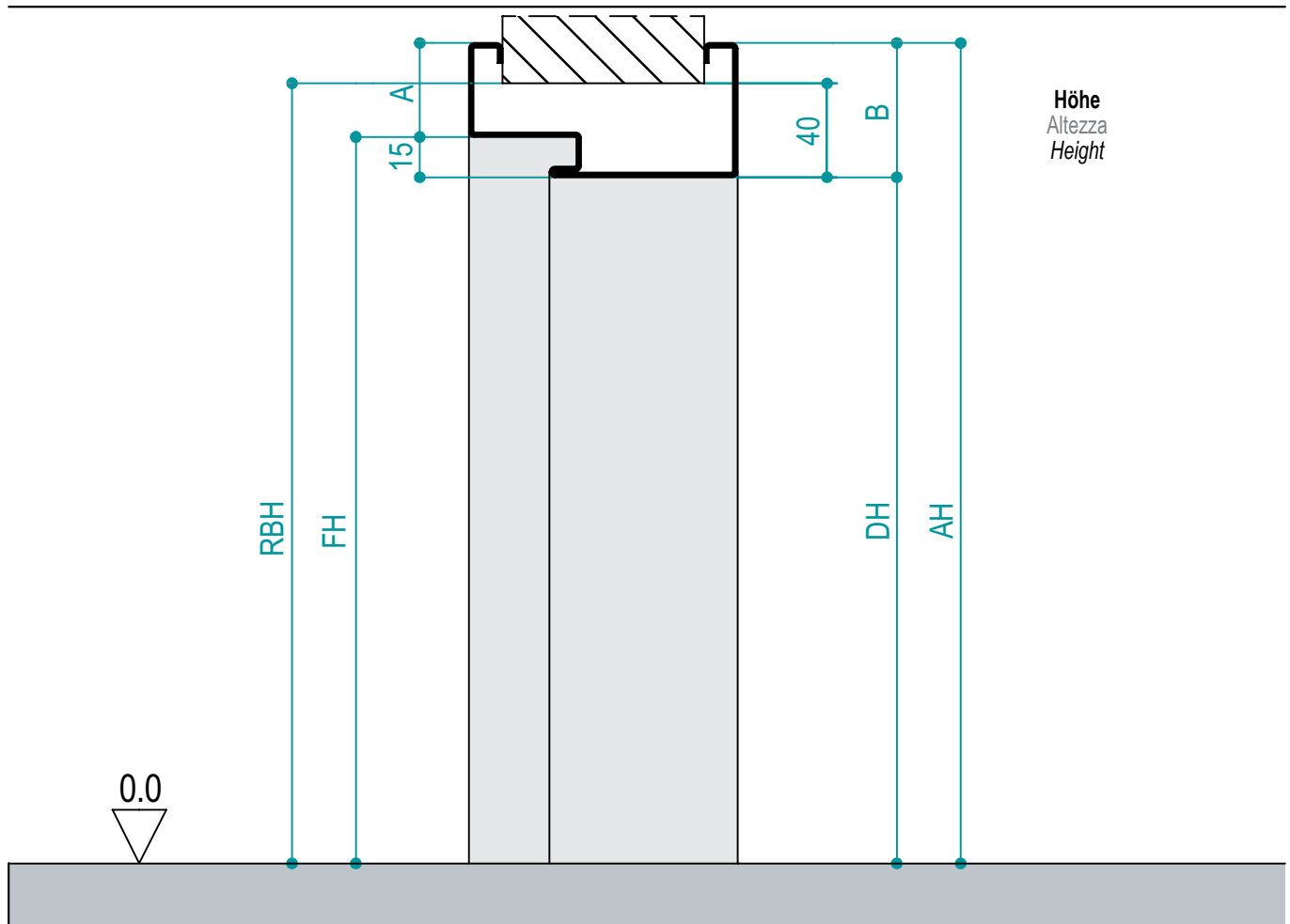
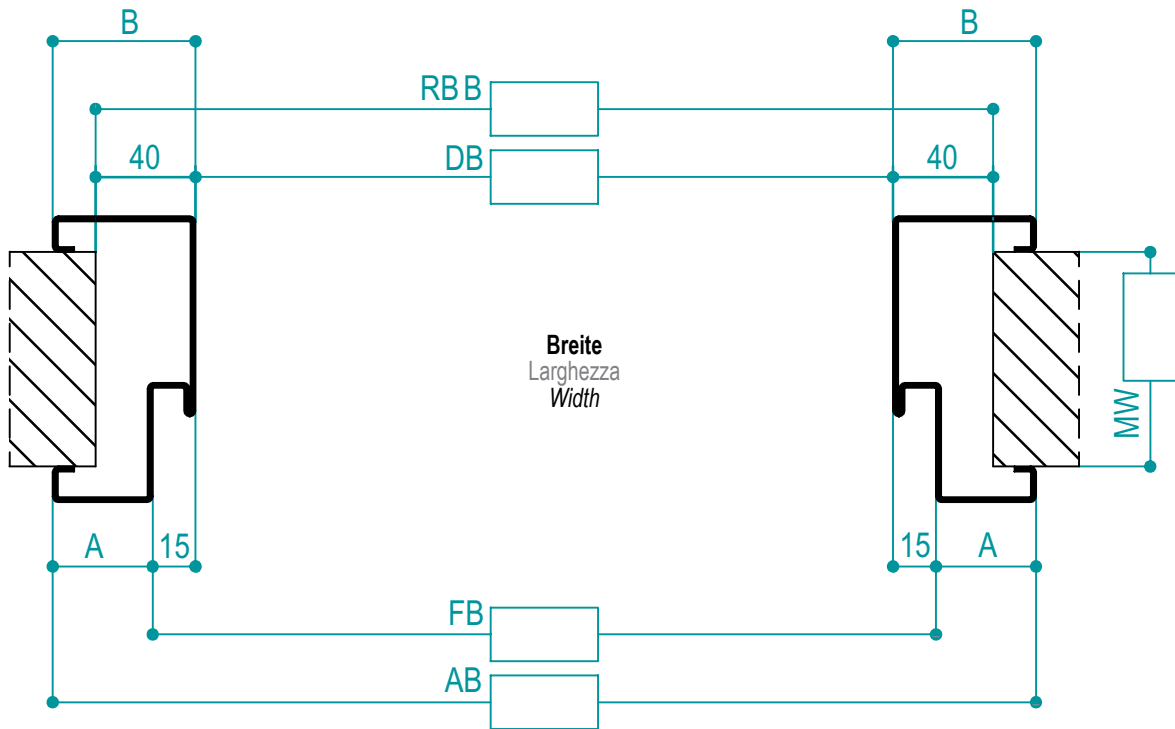


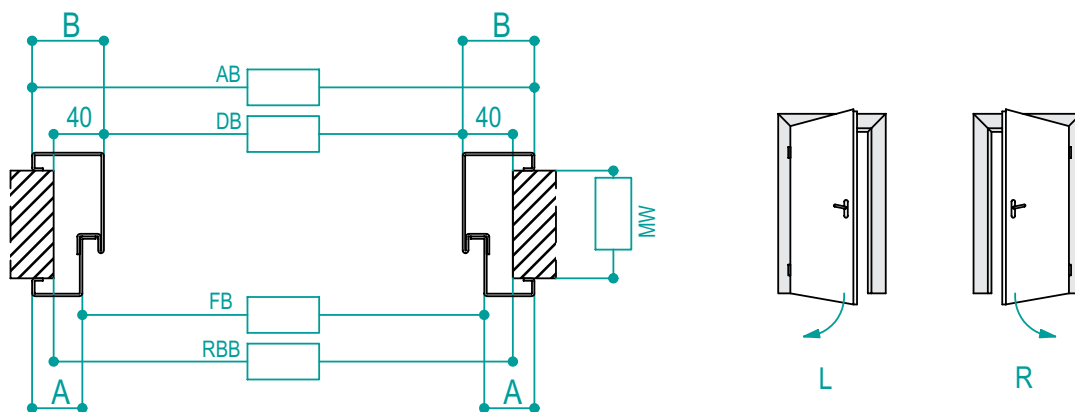
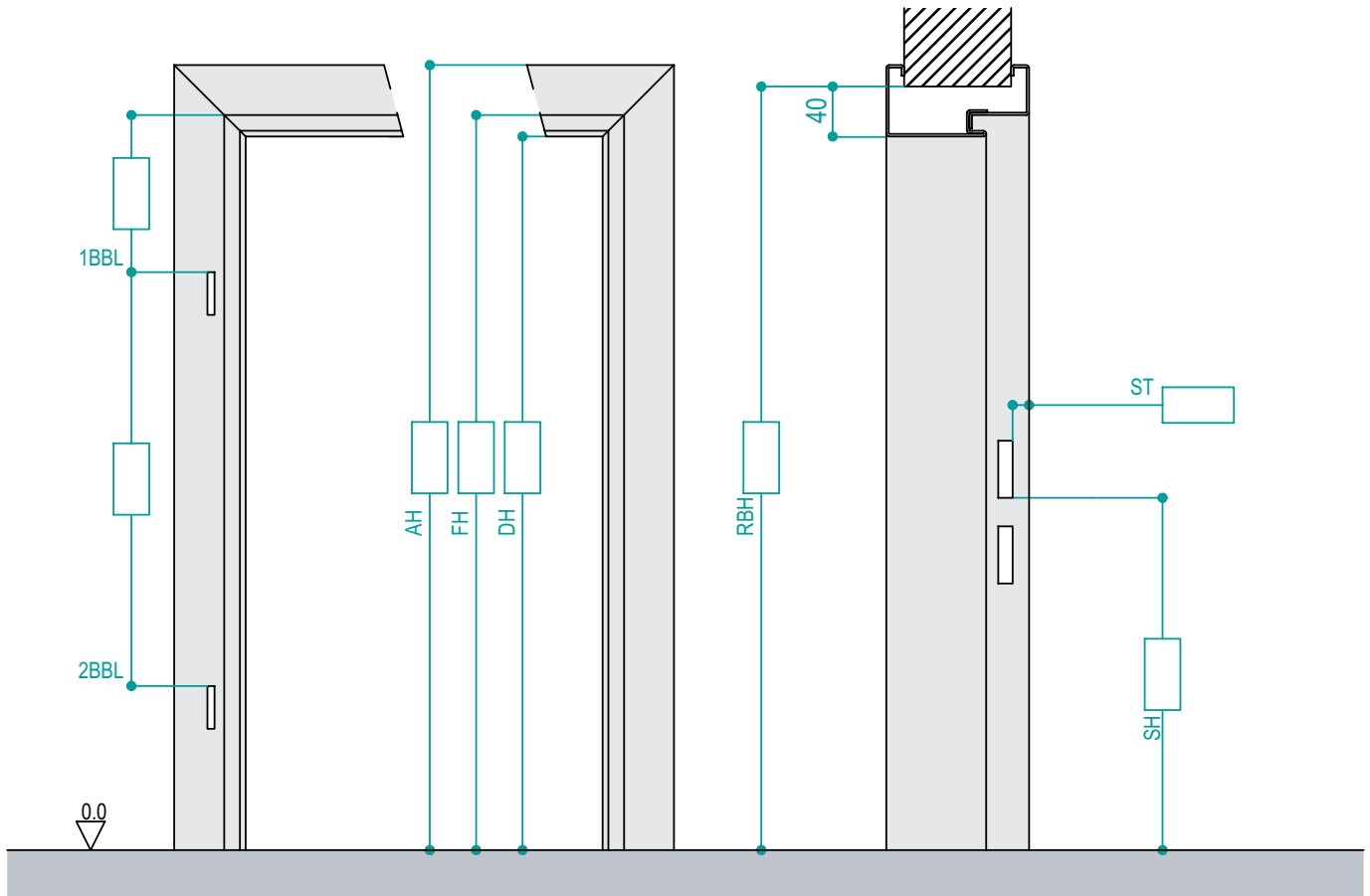
Profil 1001-55-70 R25 mit gefälztem Türblatt
 profilo 1001-55-70 R25 con porta a battuta
 profil 1001-55-70 R25 with rebated door

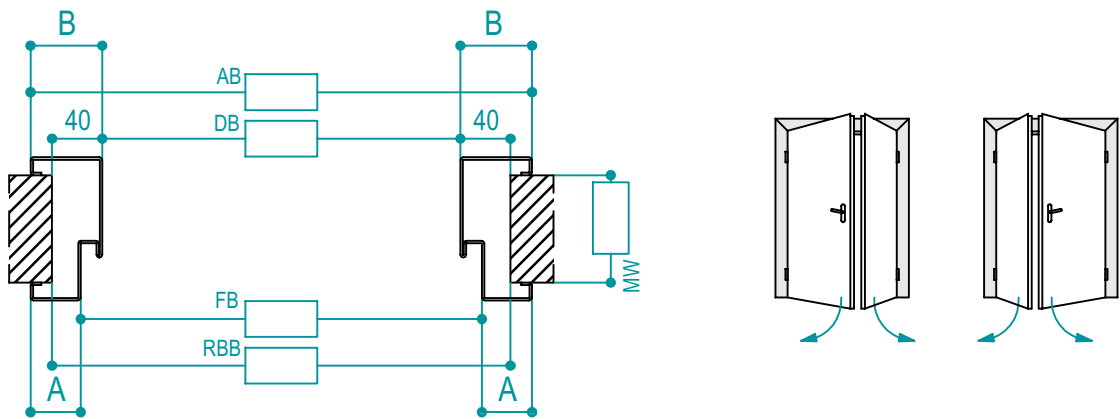
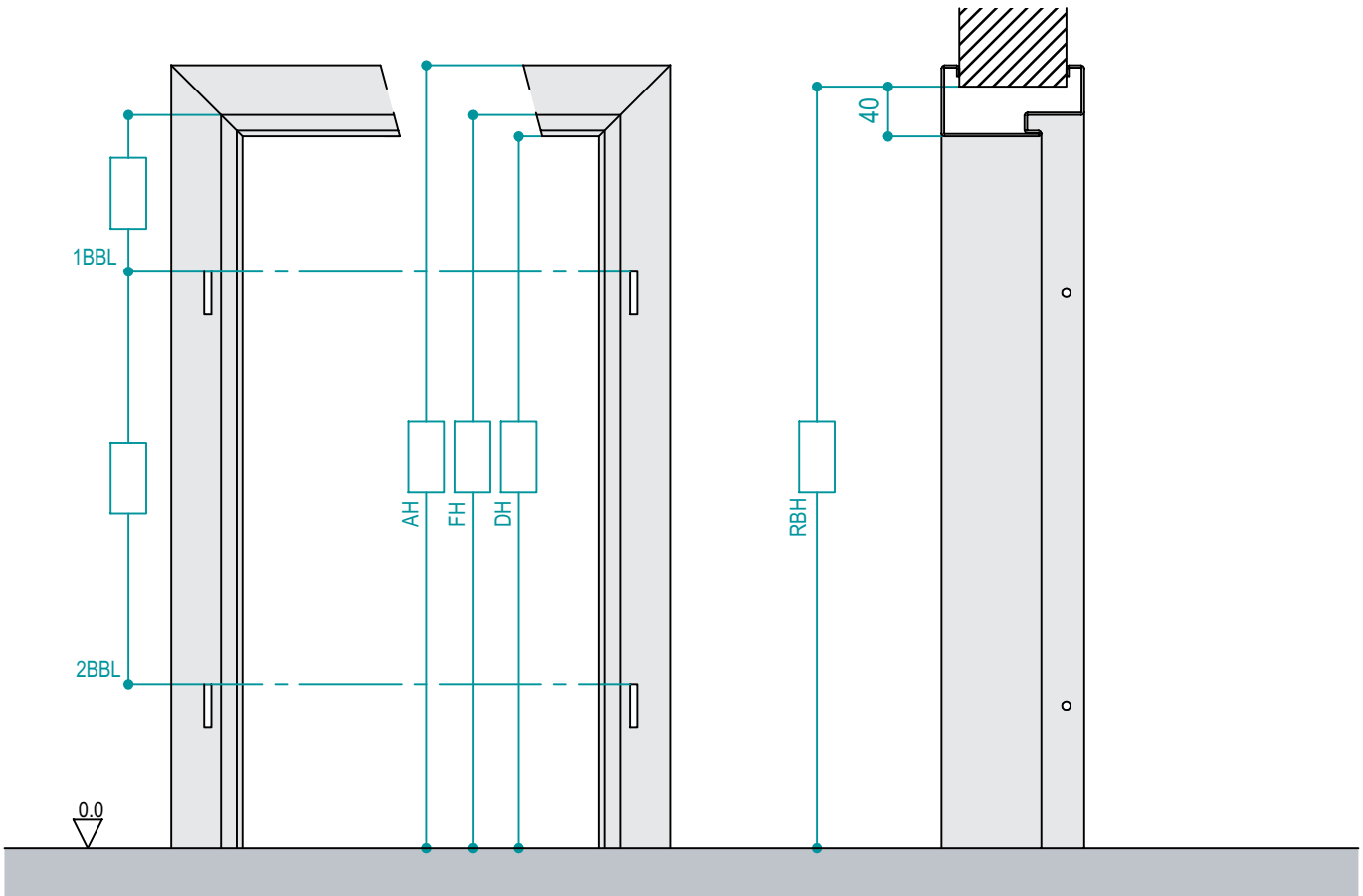


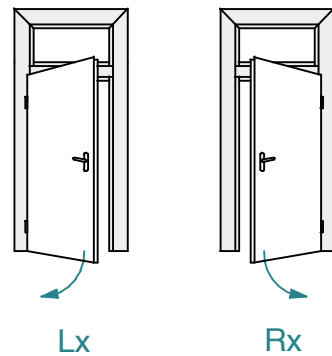
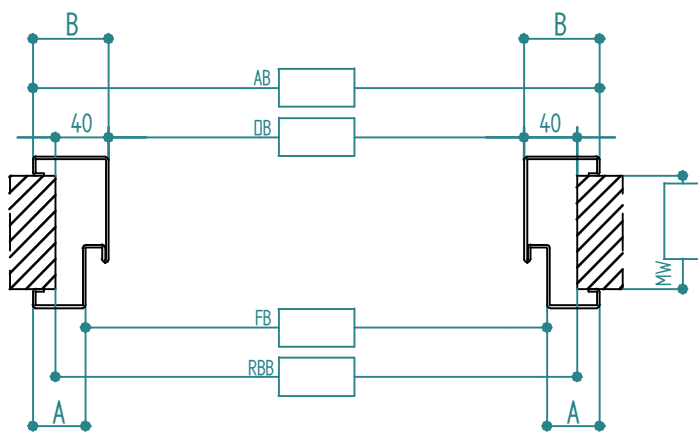
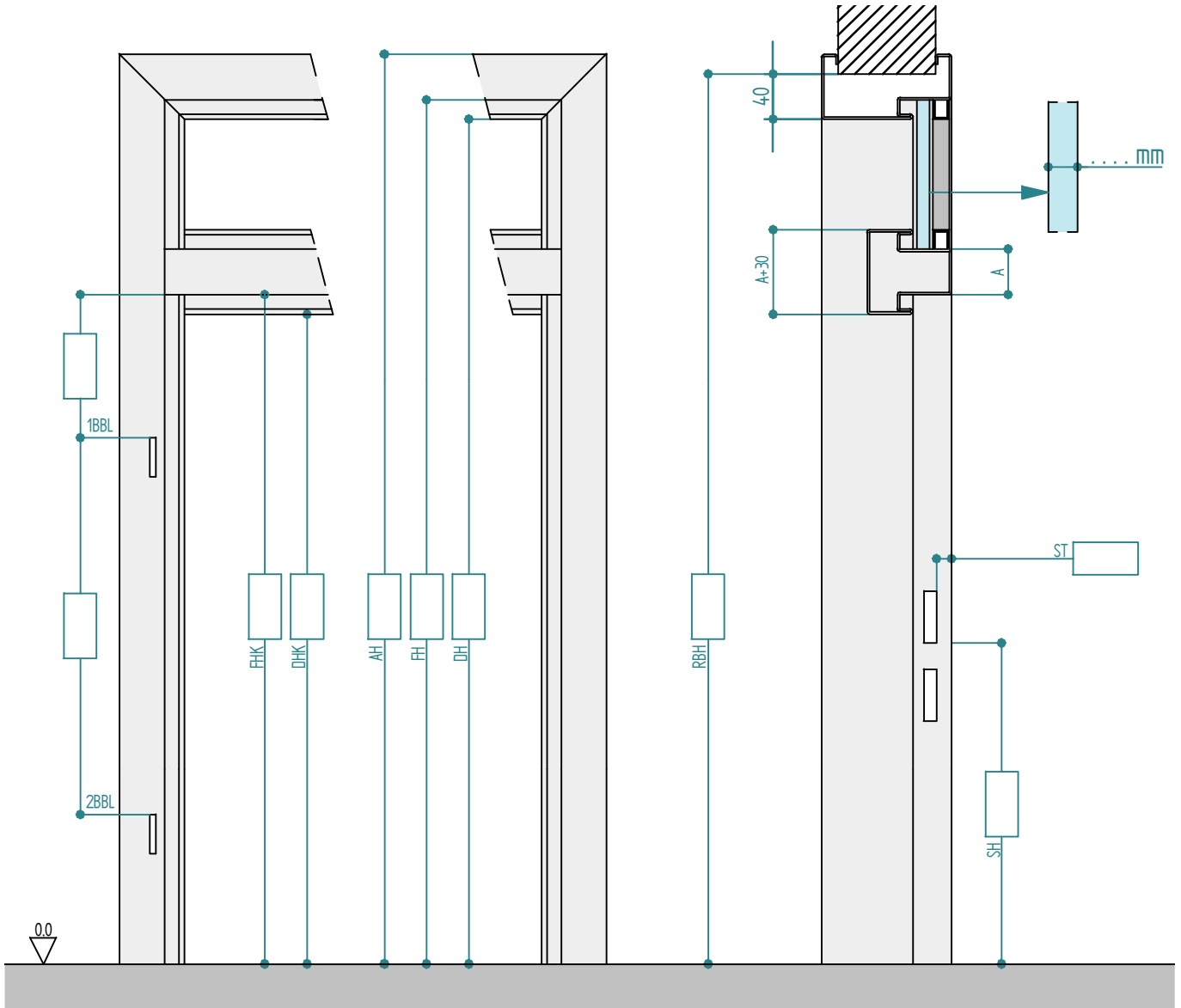
Profil 1001-55-70 R25 mit stumpfem Türblatt
 profilo 1001-55-70 R25 con porta a filo senza battuta
 profil 1001-55-70 R25 with flush door

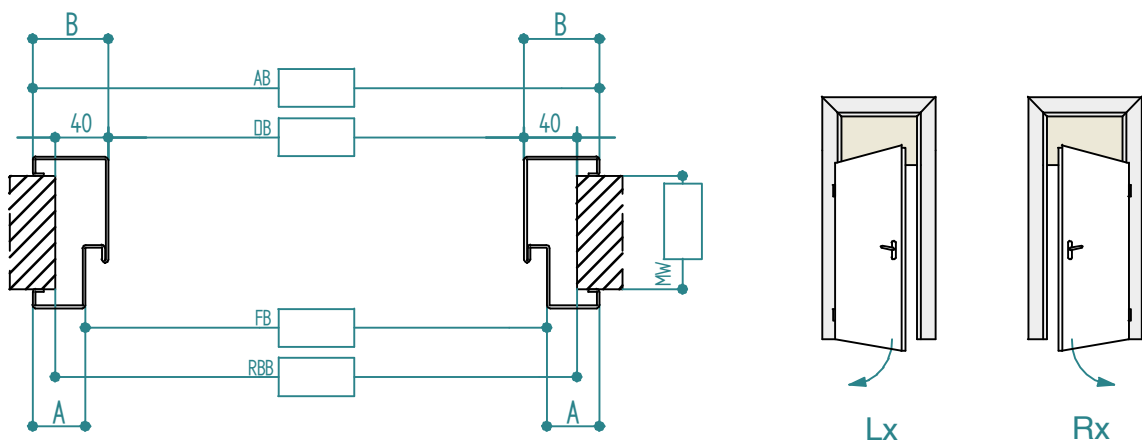
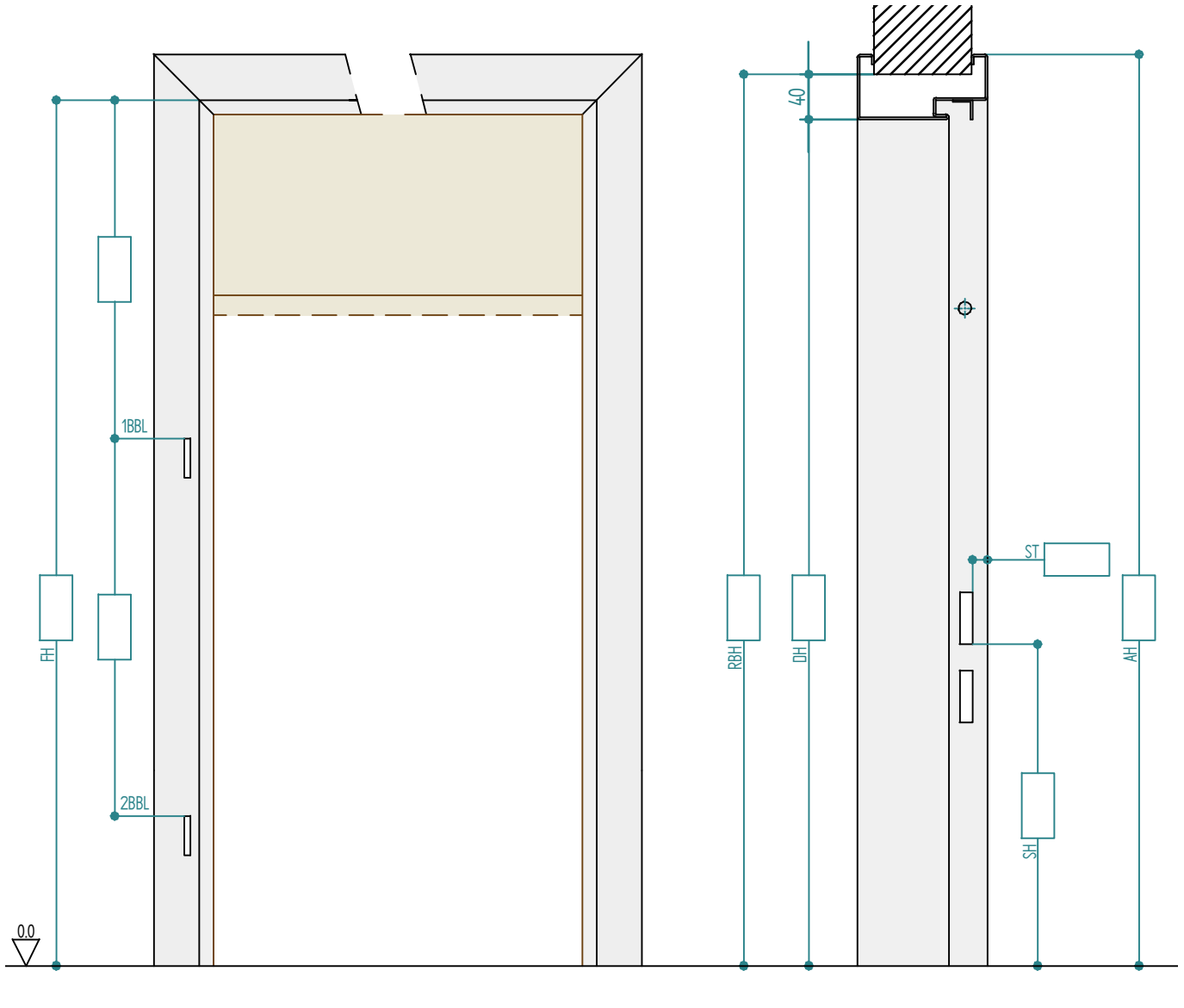


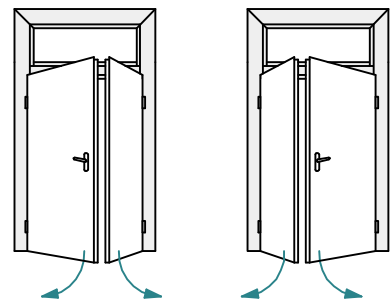
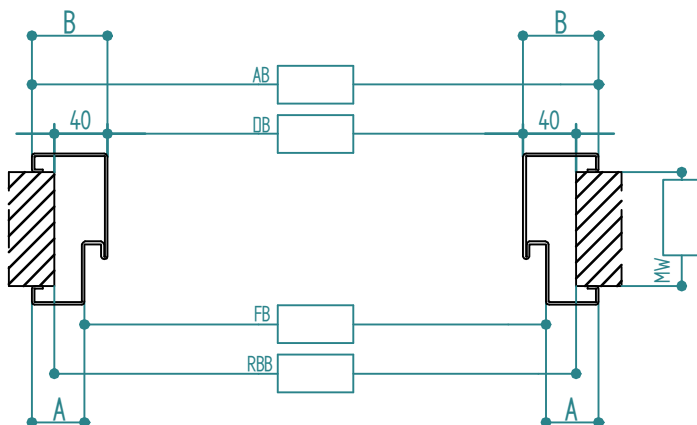
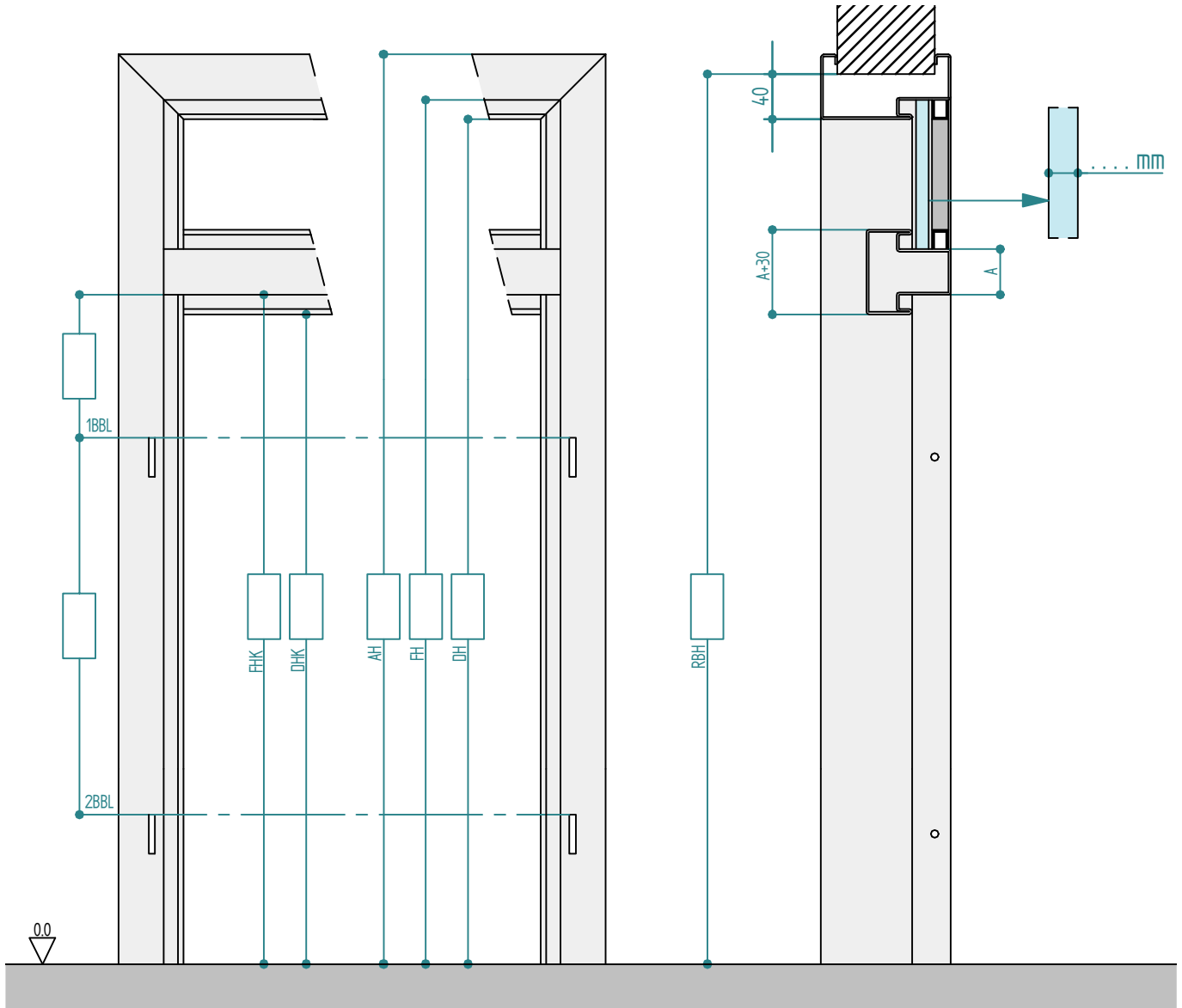


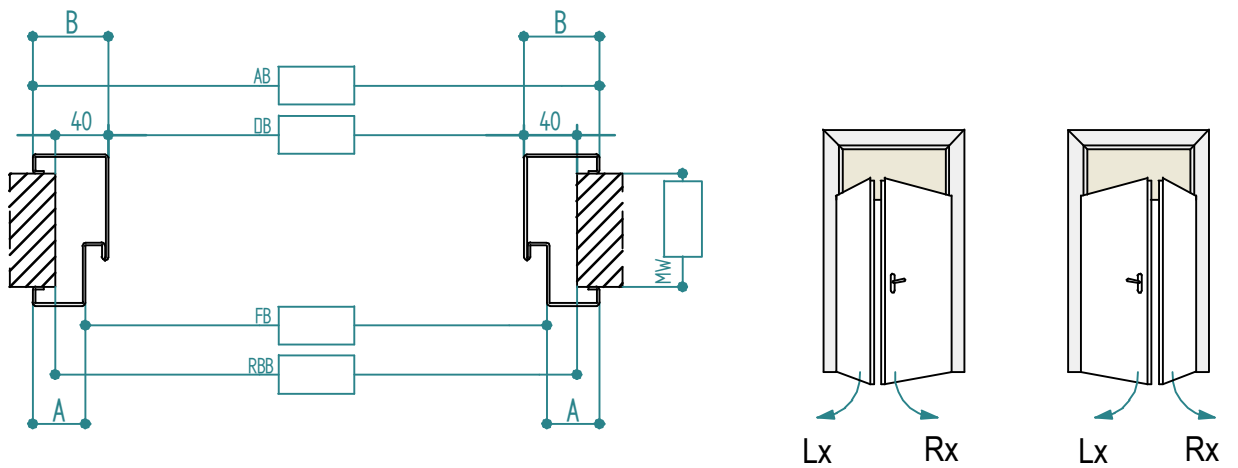
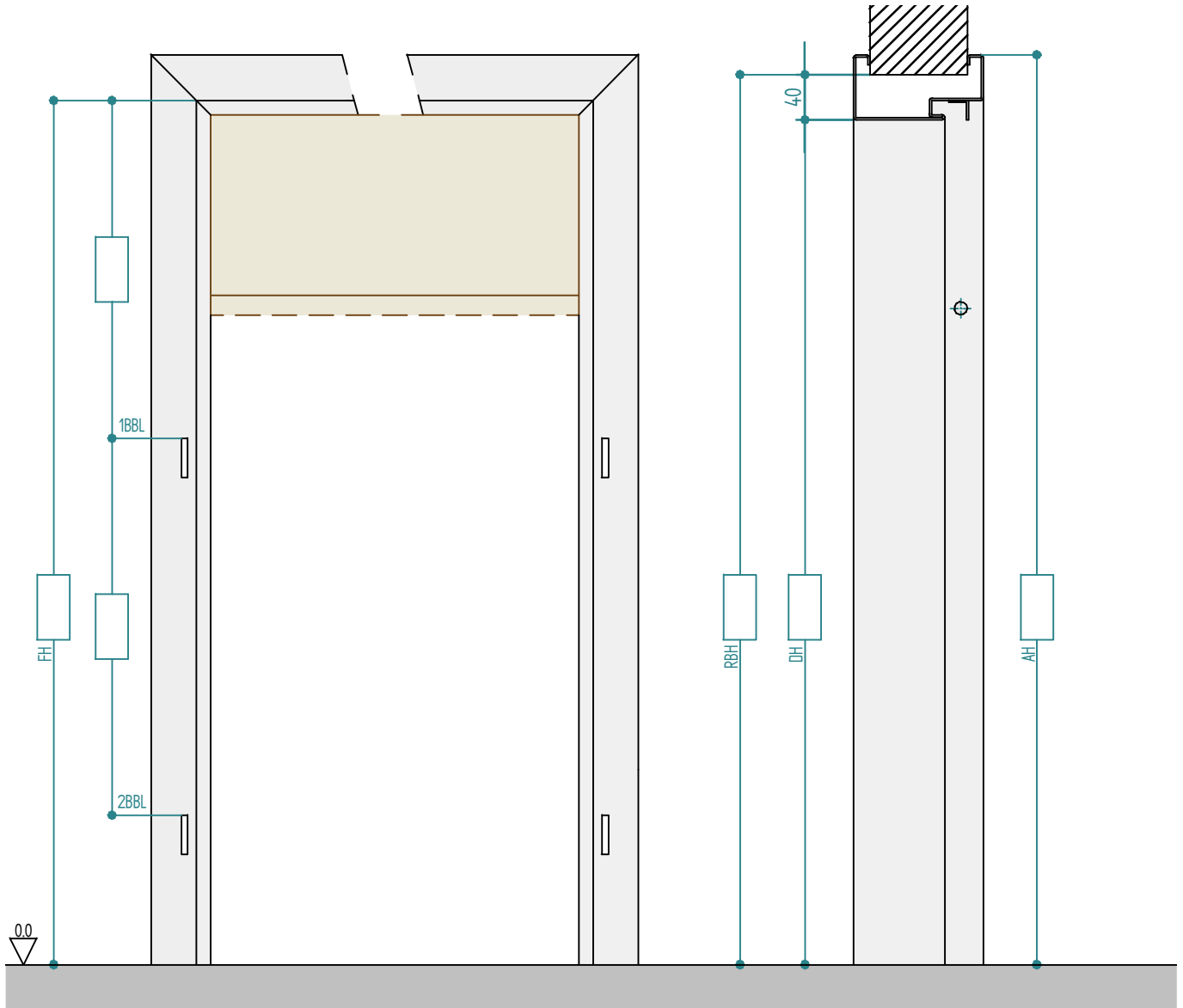


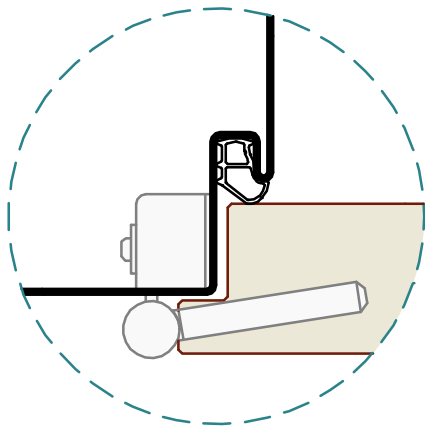




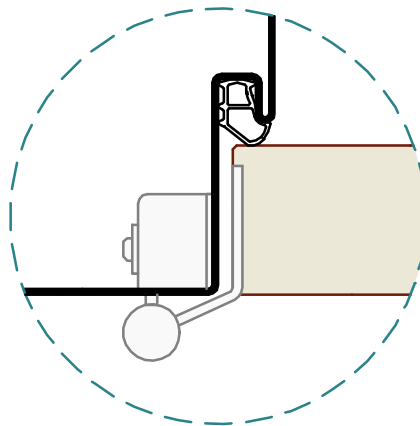




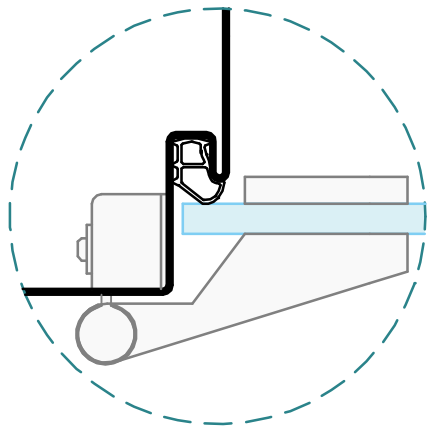




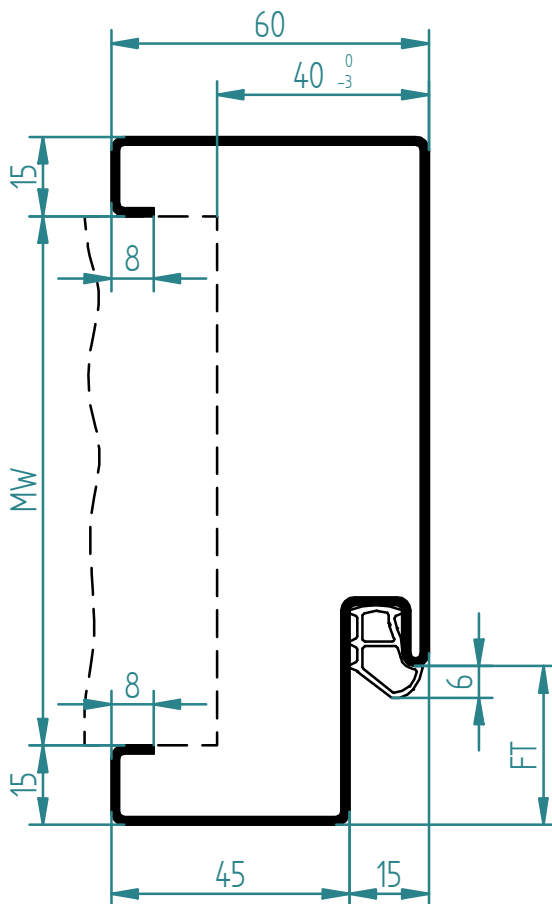
gefälztes Türblatt
 porta a battuta
 rebated door



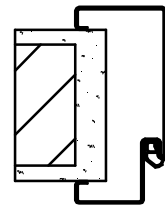
stumpfes Türblatt
 porta a filo senza battuta
 flush door



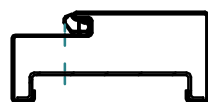
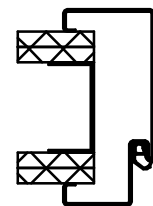
Ganzglastür
 porta in cristallo
 glass door



Montage auf fertiger Wand
 montaggio su parete finita
 fitting on finished wall



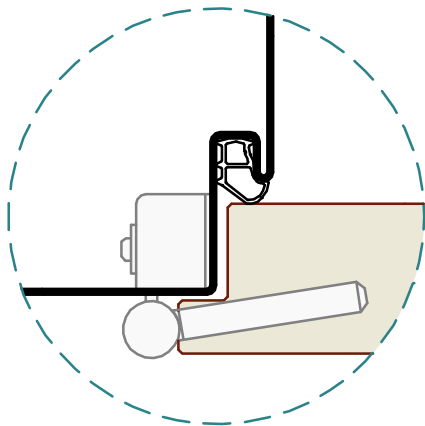
Montage auf Gipswand
 montaggio su parete
 in cartongesso
 fitting on stud/gypsum wall



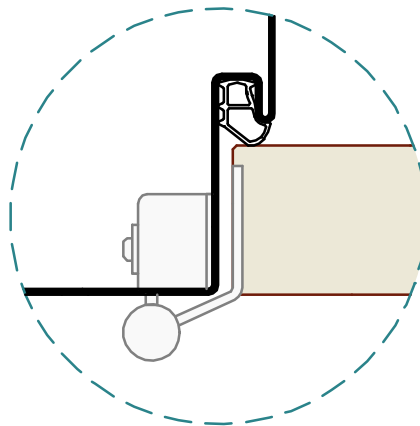
Befestigung Hutanker
 fissaggio staffe ad "U"
 fixing with "U" bracket



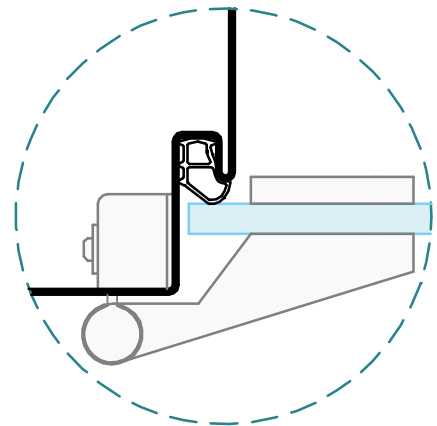
Befestigung Klemmbügel
 fissaggio morsetto
 fitting with clumb



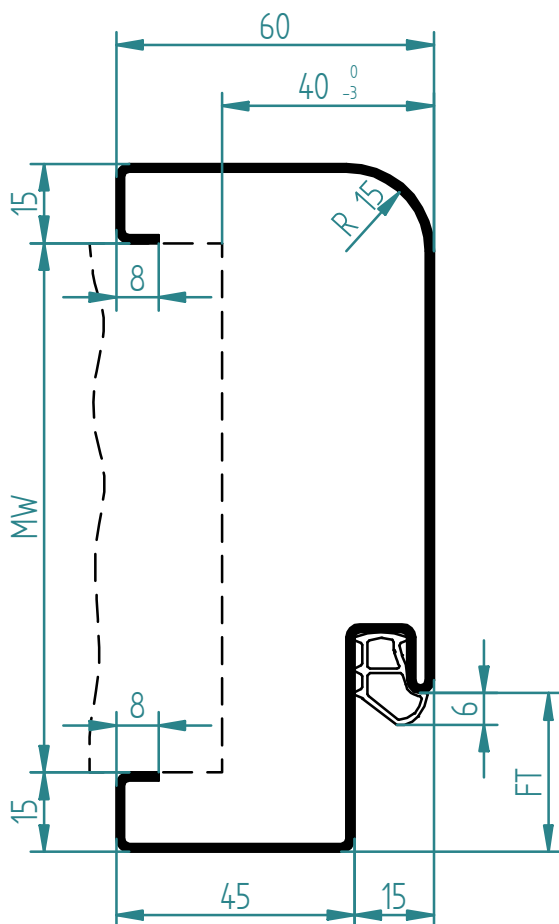
gefälztes Türblatt
 porta a battuta
 rebated door



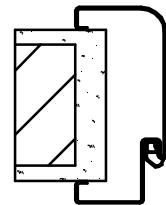
stumpfes Türblatt
 porta a filo senza battuta
 flush door



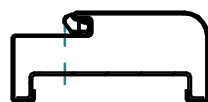
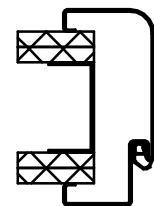
Ganzglastür
 porta in cristallo
 glass door



Montage auf fertiger Wand
 montaggio su parete finita
 fitting on finished wall



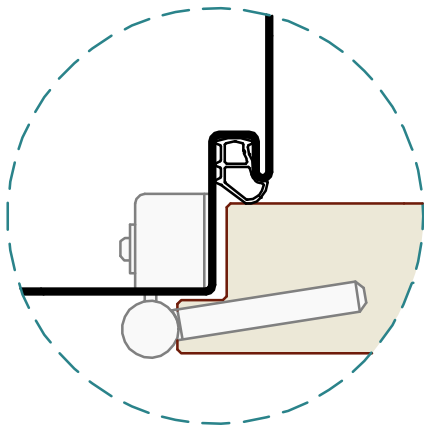
Montage auf Gipswand
 montaggio su parete
 in cartongesso
 fitting on stud/gypsum wall



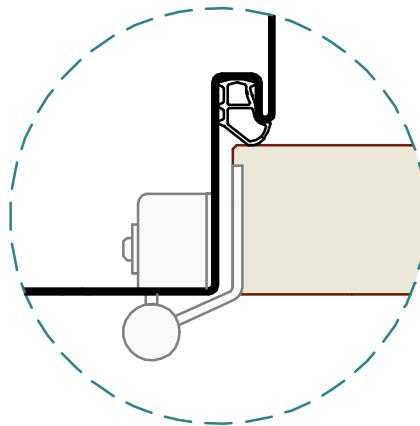
Befestigung Hutanker
 fissaggio staffe ad "U"
 fixing with "U" bracket



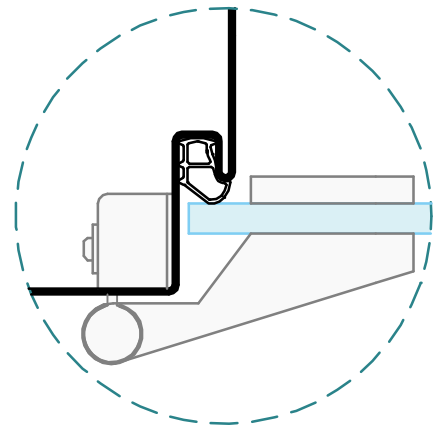
Befestigung Klemmbügel
 fissaggio morsetto
 fitting with clumb



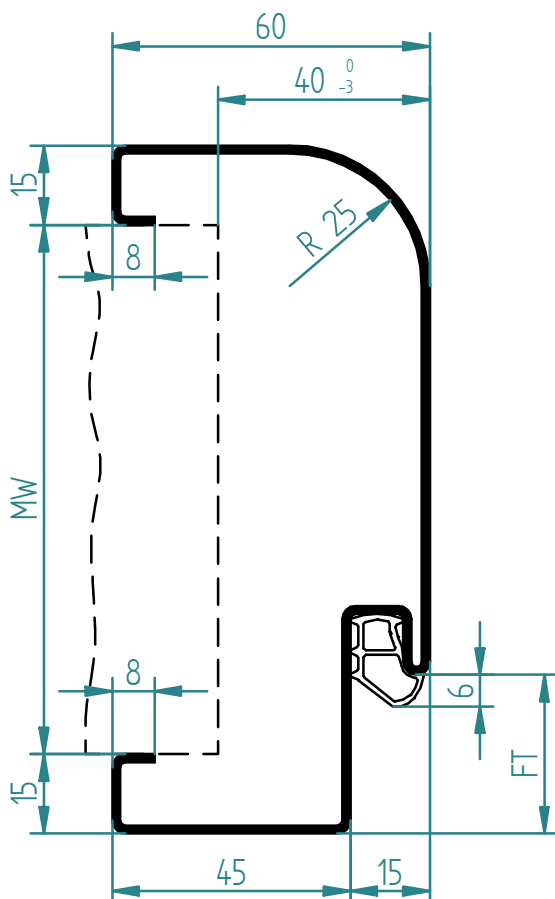
gefälztes Türblatt
 porta a battuta
 rebated door



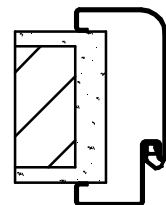
stumpfes Türblatt
 porta a filo senza battuta
 flush door



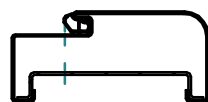
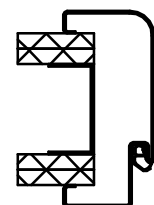
Ganzglastür
 porta in cristallo
 glass door



Montage auf fertiger Wand
 montaggio su parete finita
 fitting on finished wall



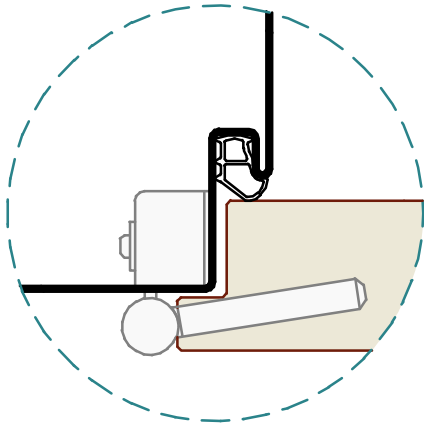
Montage auf Gipswand
 montaggio su parete
 in cartongesso
 fitting on stud/gypsum wall



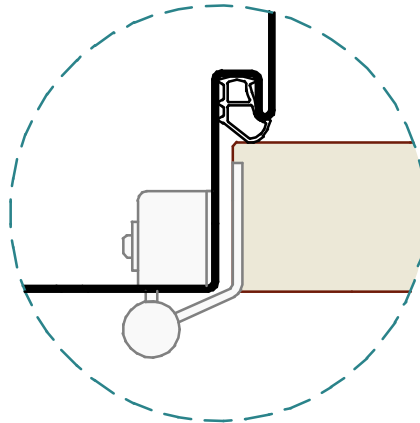
Befestigung Hutanker
 fissaggio staffe ad "U"
 fixing with "U" bracket



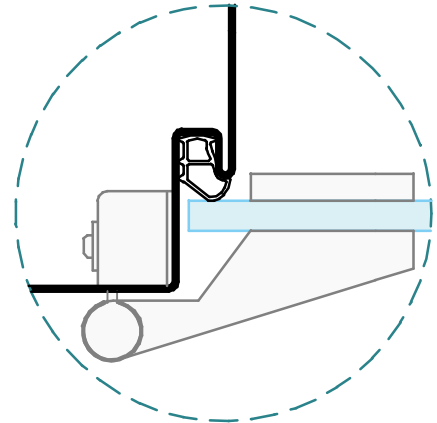
Befestigung Klemmbügel
 fissaggio morsetto
 fitting with clumb



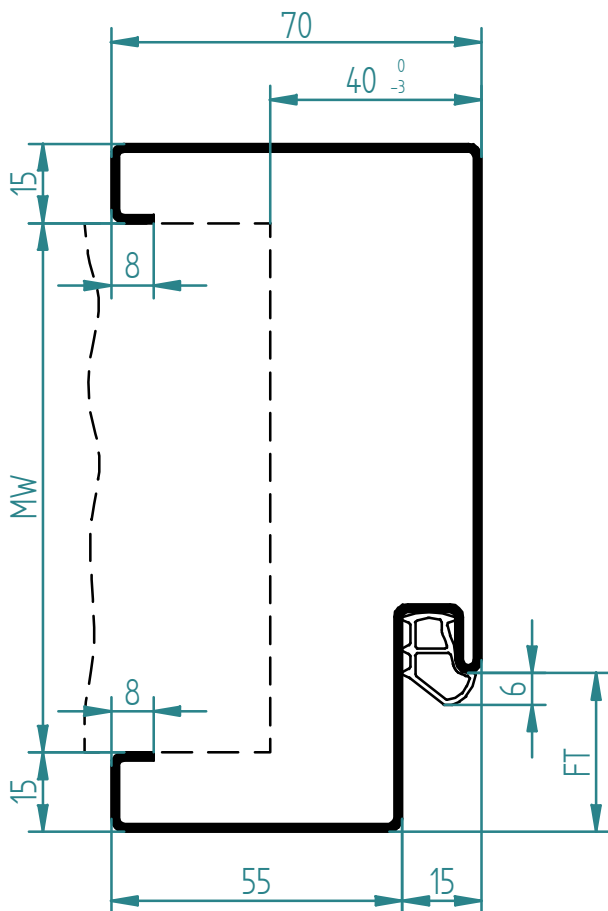
gefälztes Türblatt
 porta a battuta
 rebated door



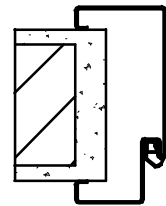
stumpfes Türblatt
 porta a filo senza battuta
 flush door



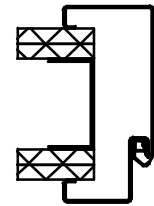
Ganzglastür
 porta in cristallo
 glass door



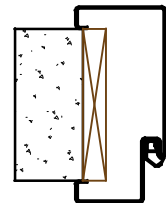
Montage auf fertiger Wand
 montaggio su parete finita
 fitting on finished wall



Montage auf Gipswand
 montaggio su parete
 in cartongesso
 fitting on stud/gypsum wall



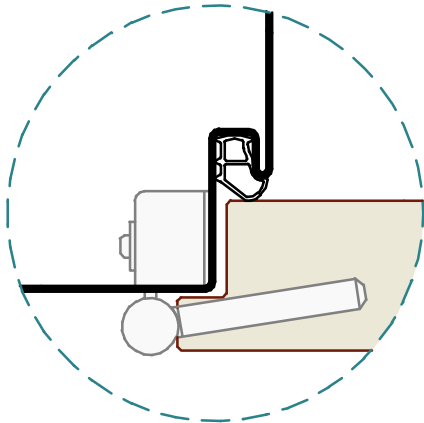
Montage auf Holzblindrahmen
 montaggio su falso telaio
 fitting on wooden subframe



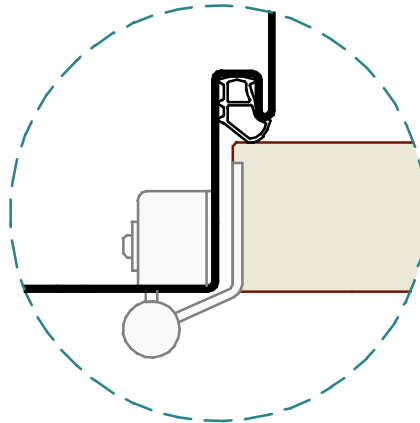
Befestigung Hutanker
 fissaggio staffe ad "U"
 fixing with "U" bracket



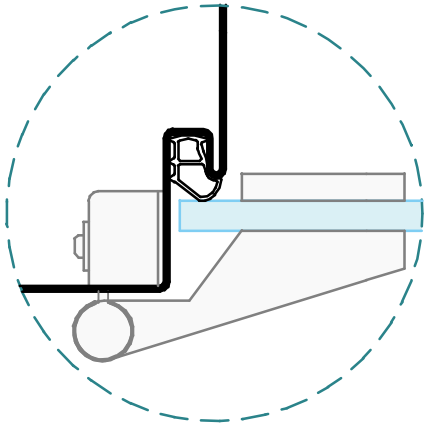
Befestigung Klemmbügel
 fissaggio morsetto
 fitting with clumb



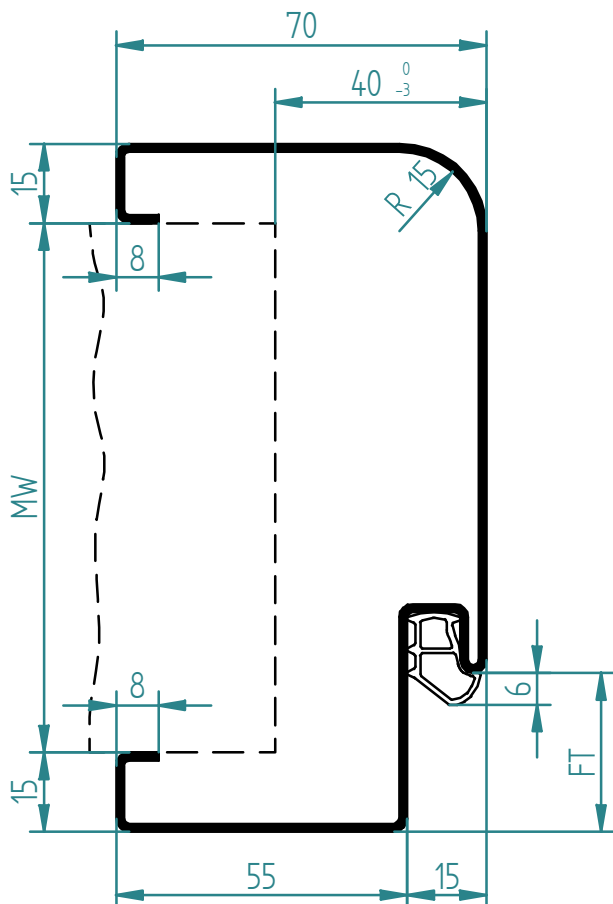
gefälztes Türblatt
 porta a battuta
 rebated door



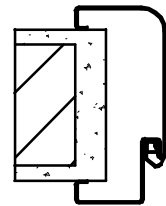
stumpfes Türblatt
 porta a filo senza battuta
 flush door



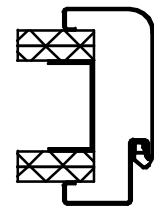
Ganzglastür
 porta in cristallo
 glass door



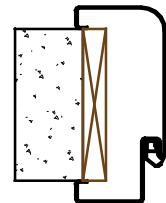
Montage auf fertiger Wand
 montaggio su parete finita
 fitting on finished wall



Montage auf Gipswand
 montaggio su parete
 in cartongesso
 fitting on stud/gypsum wall



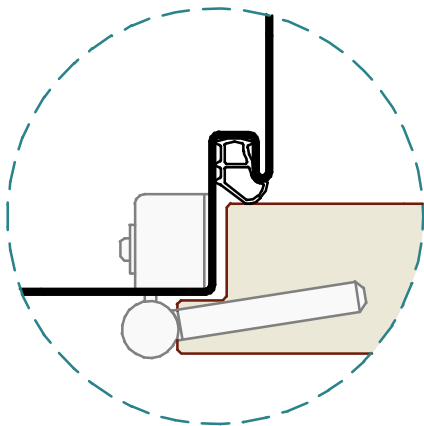
Montage auf Holzblindrahmen
 montaggio su falso telaio
 fitting on wooden subframe



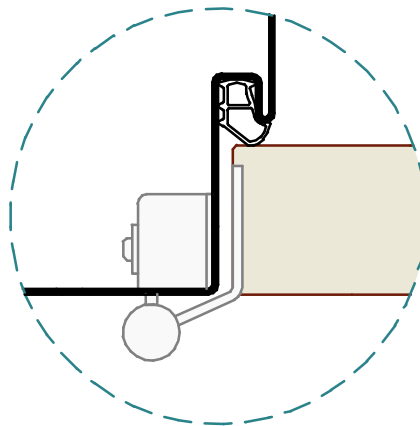
Befestigung Hutanker
 fissaggio staffe ad "U"
 fixing with "U" bracket



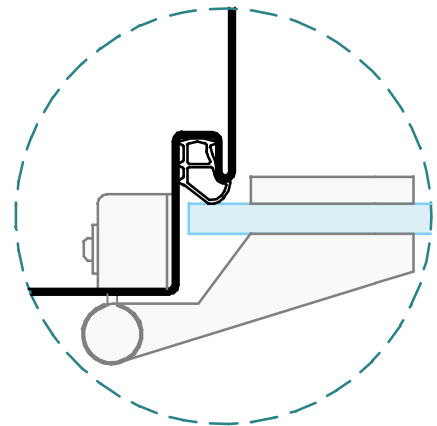
Befestigung Klemmbügel
 fissaggio morsetto
 fitting with clumb



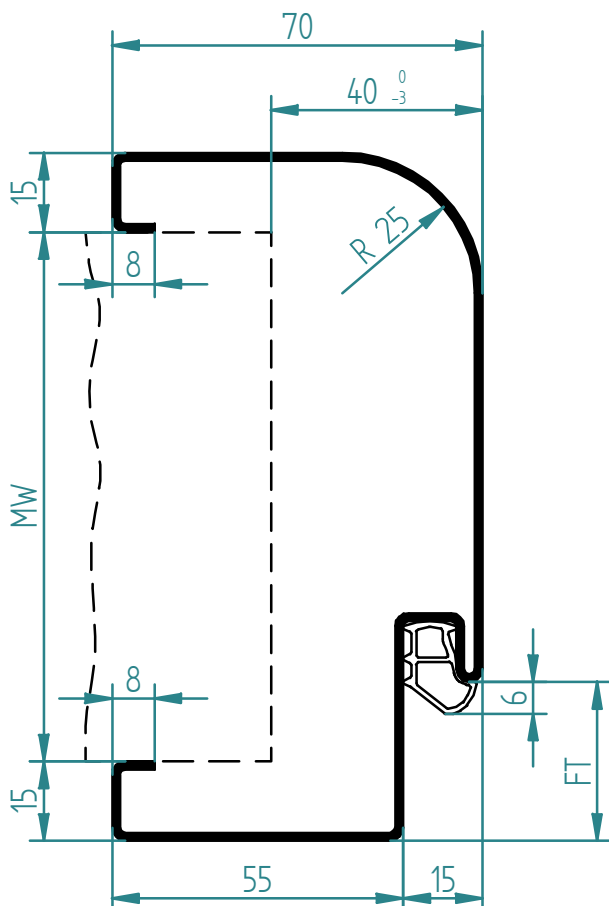
gefälztes Türblatt
 porta a battuta
 rebated door



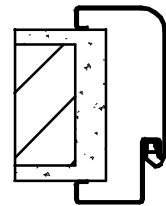
stumpfes Türblatt
 porta a filo senza battuta
 flush door



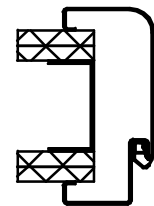
Ganzglastür
 porta in cristallo
 glass door



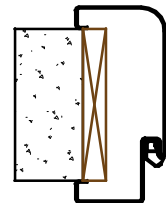
Montage auf fertiger Wand
 montaggio su parete finita
 fitting on finished wall



Montage auf Gipswand
 montaggio su parete
 in cartongesso
 fitting on stud/gypsum wall



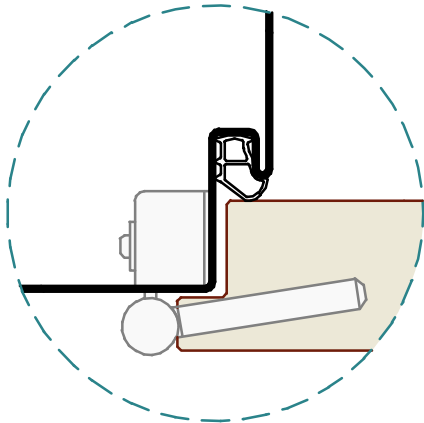
Montage auf Holzblindrahmen
 montaggio su falso telaio
 fitting on wooden subframe



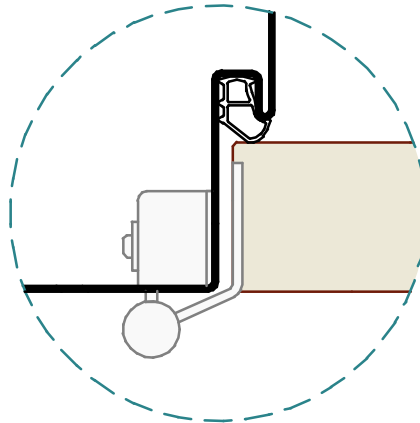
Befestigung Hutanker
 fissaggio staffe ad "U"
 fixing with "U" bracket



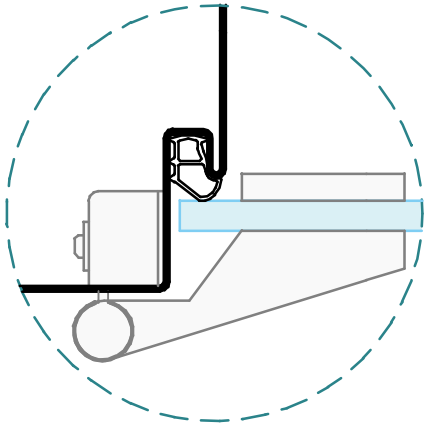
Befestigung Klemmbügel
 fissaggio morsetto
 fitting with clumb



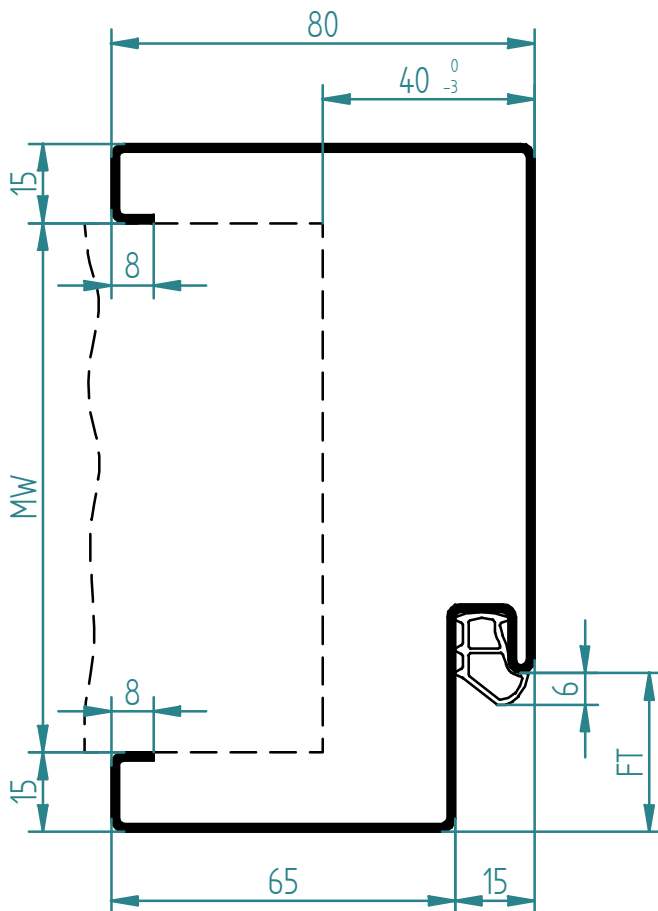
gefälztes Türblatt
 porta a battuta
 rebated door



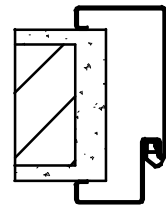
stumpfes Türblatt
 porta a filo senza battuta
 flush door



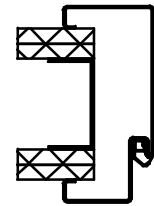
Ganzglastür
 porta in cristallo
 glass door



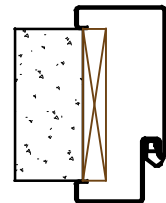
Montage auf fertiger Wand
 montaggio su parete finita
 fitting on finished wall



Montage auf Gipswand
 montaggio su parete
 in cartongesso
 fitting on stud/gypsum wall



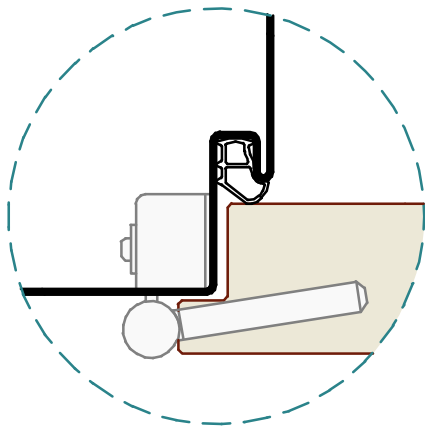
Montage auf Holzblindrahmen
 montaggio su falso telaio
 fitting on wooden subframe



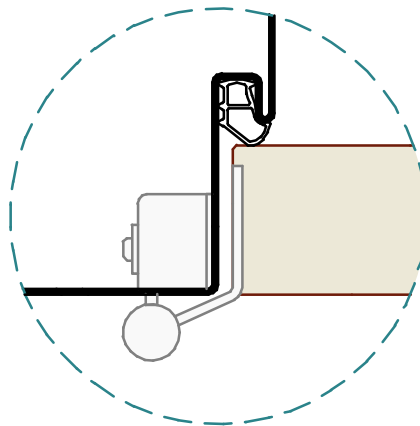
Befestigung Hutanker
 fissaggio staffe ad "U"
 fixing with "U" bracket



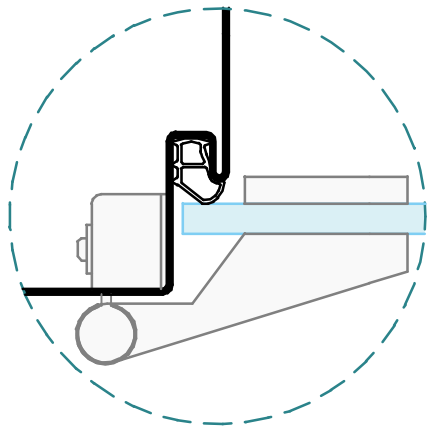
Befestigung Klemmbügel
 fissaggio morsetto
 fitting with clumb



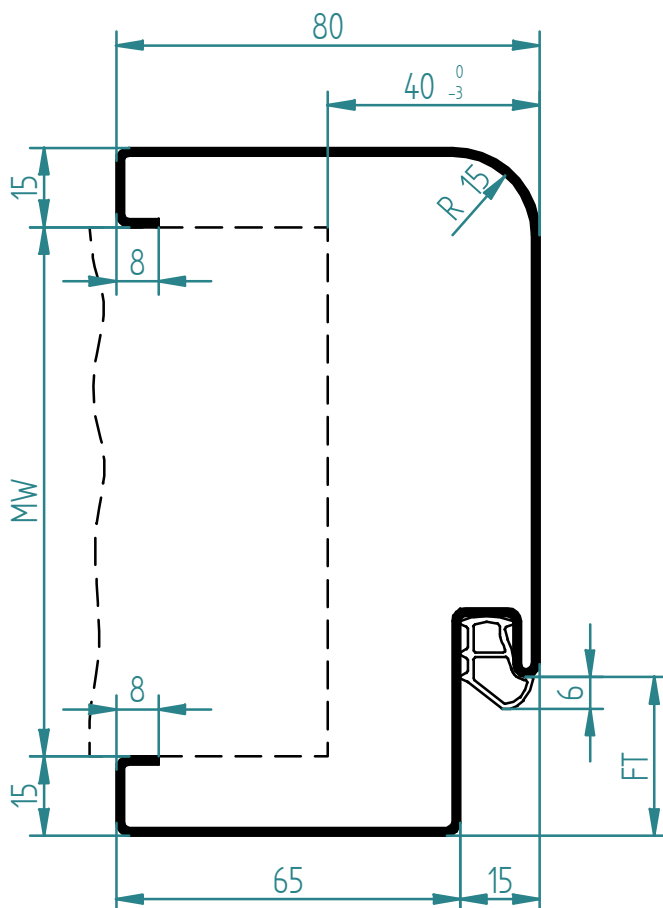
gefälztes Türblatt
 porta a battuta
 rebated door



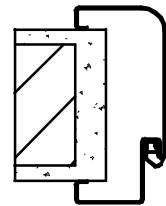
stumpfes Türblatt
 porta a filo senza battuta
 flush door



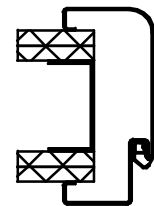
Ganzglastür
 porta in cristallo
 glass door



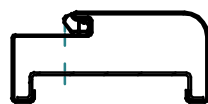
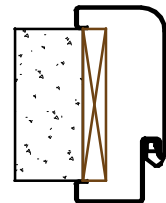
Montage auf fertiger Wand
 montaggio su parete finita
 fitting on finished wall



Montage auf Gipswand
 montaggio su parete
 in cartongesso
 fitting on stud/gypsum wall



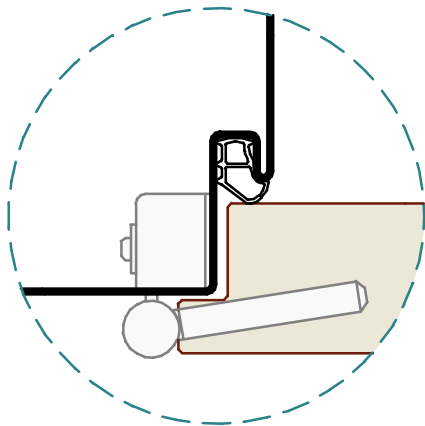
Montage auf Holzblindrahmen
 montaggio su falso telaio
 fitting on wooden subframe



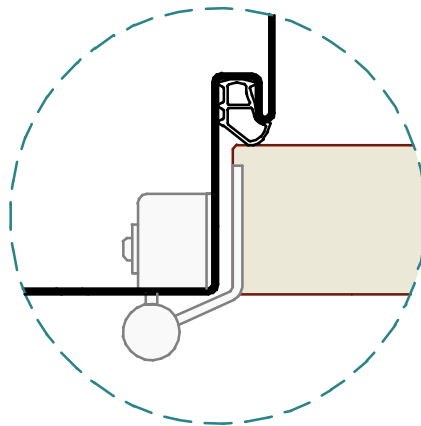
Befestigung Hutanker
 fissaggio staffe ad "U"
 fixing with "U" bracket



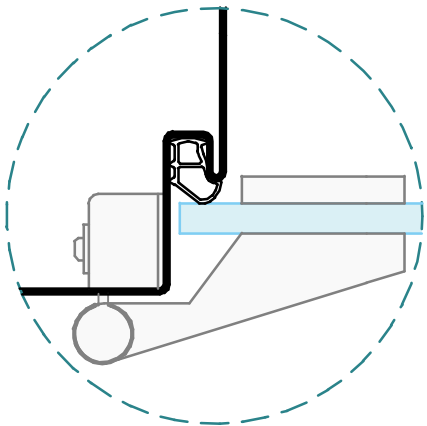
Befestigung Klemmbügel
 fissaggio morsetto
 fitting with clumb



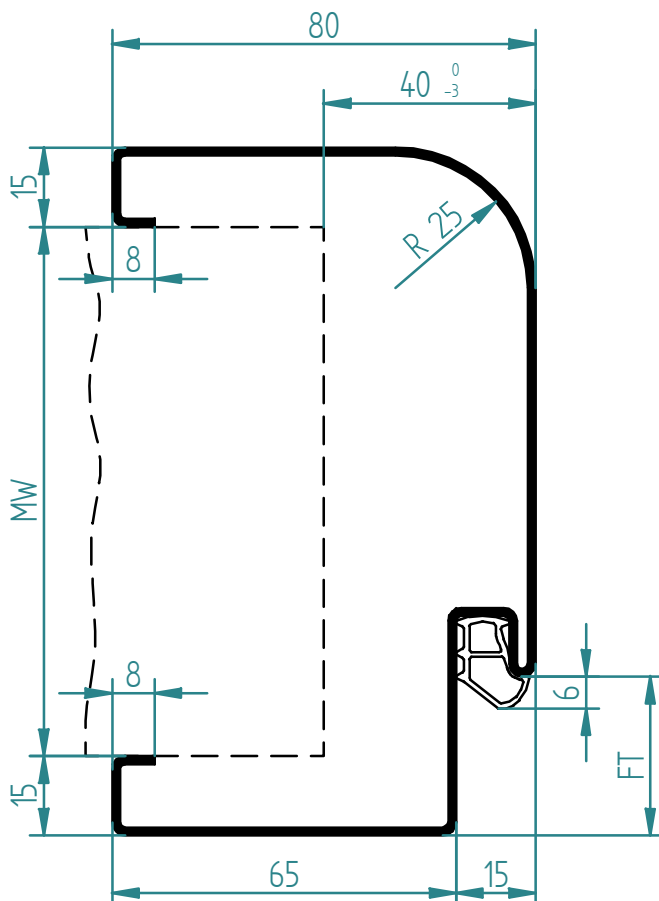
gefälztes Türblatt
 porta a battuta
 rebated door



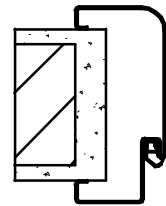
stumpfes Türblatt
 porta a filo senza battuta
 flush door



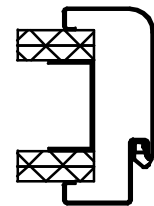
Ganzglastür
 porta in cristallo
 glass door



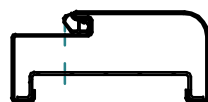
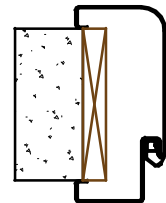
Montage auf fertiger Wand
 montaggio su parete finita
 fitting on finished wall



Montage auf Gipswand
 montaggio su parete
 in cartongesso
 fitting on stud/gypsum wall



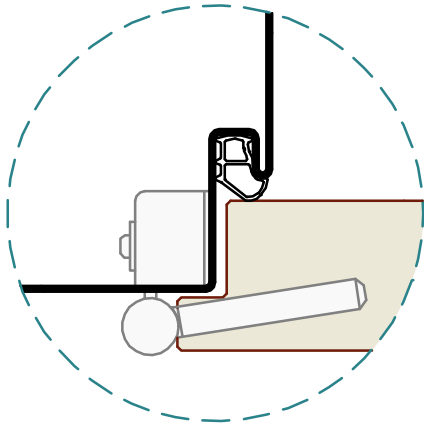
Montage auf Holzblindrahmen
 montaggio su falso telaio
 fitting on wooden subframe



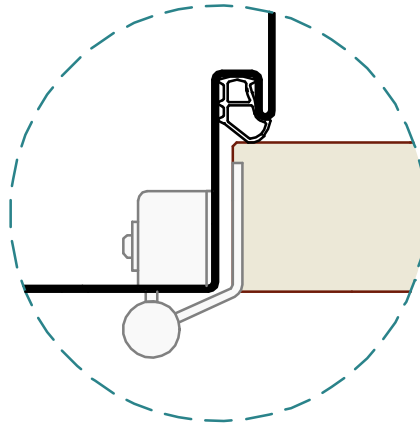
Befestigung Hutanker
 fissaggio staffe ad "U"
 fixing with "U" bracket



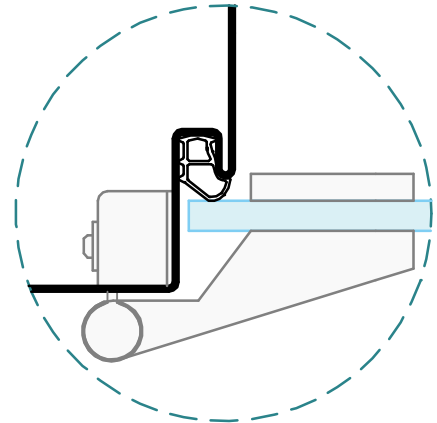
Befestigung Klemmbügel
 fissaggio morsetto
 fitting with clumb



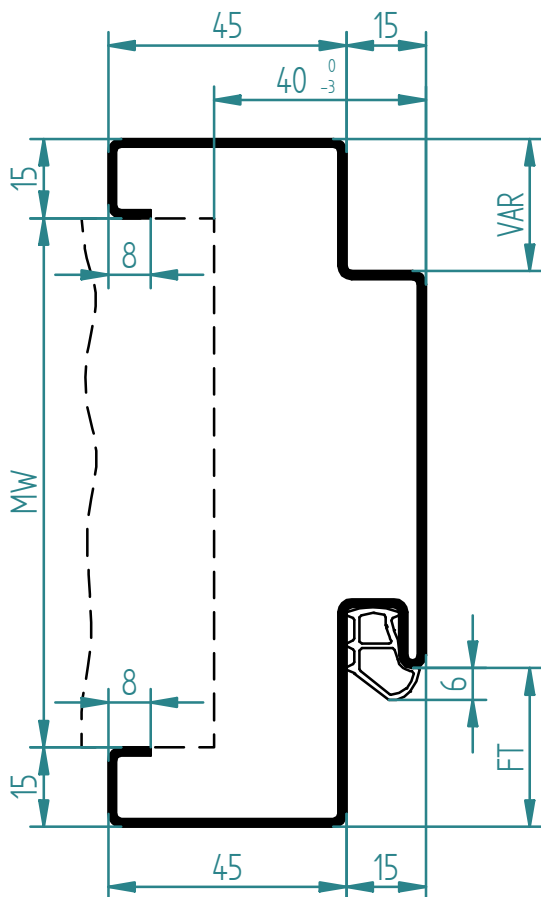
gefälztes Türblatt
 porta a battuta
 rebated door



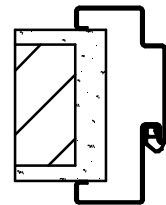
stumpfes Türblatt
 porta a filo senza battuta
 flush door



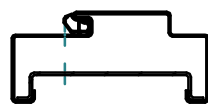
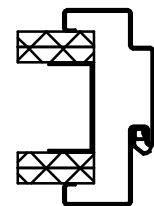
Ganzglastür
 porta in cristallo
 glass door



Montage auf fertiger Wand
 montaggio su parete finita
 fitting on finished wall



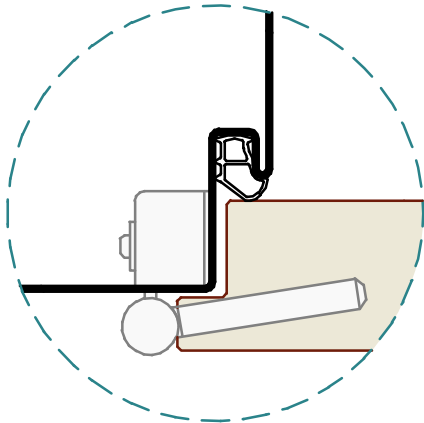
Montage auf Gipswand
 montaggio su parete
 in cartongesso
 fitting on stud/gypsum wall



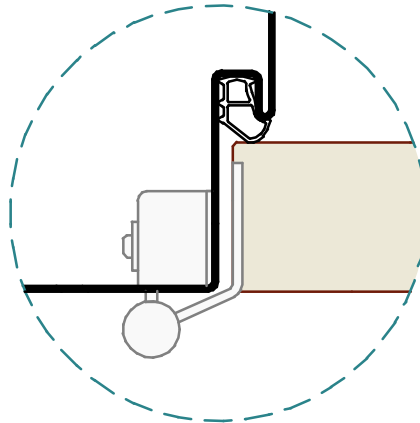
Befestigung Hutanker
 fissaggio staffe ad "U"
 fixing with "U" bracket



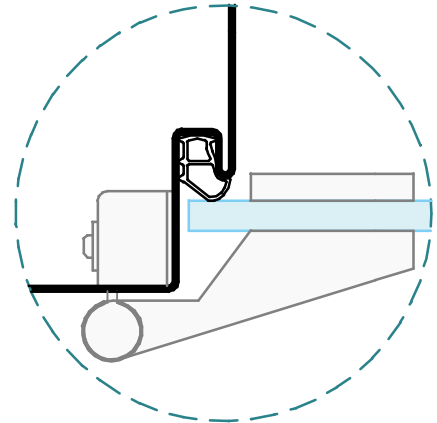
Befestigung Klemmbügel
 fissaggio morsetto
 fitting with clumb



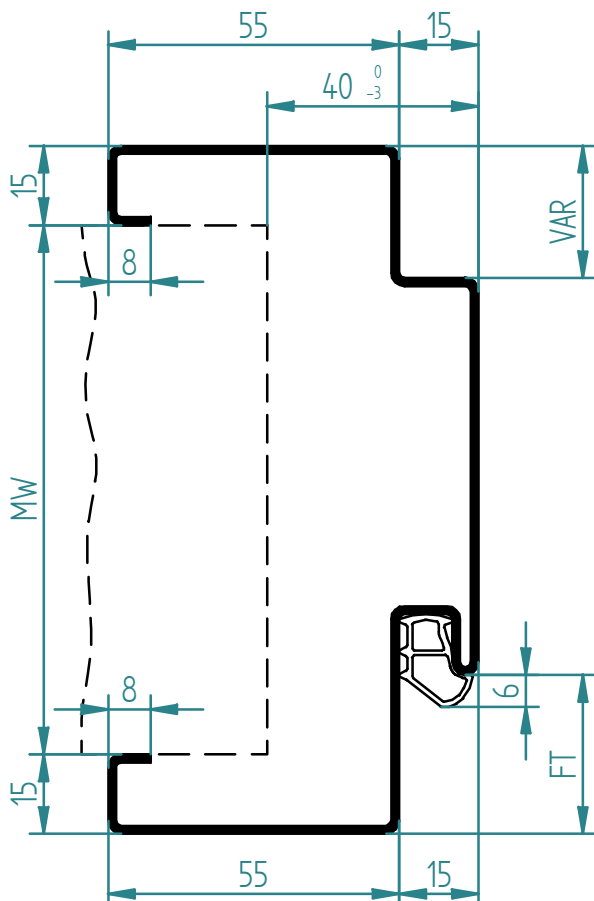
gefälztes Türblatt
 porta a battuta
 rebated door



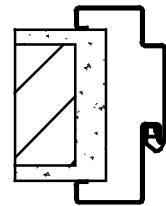
stumpfes Türblatt
 porta a filo senza battuta
 flush door



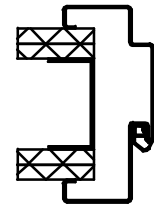
Ganzglastür
 porta in cristallo
 glass door



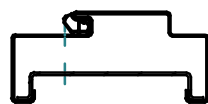
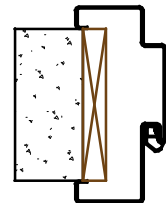
Montage auf fertiger Wand
 montaggio su parete finita
 fitting on finished wall



Montage auf Gipswand
 montaggio su parete
 in cartongesso
 fitting on stud/gypsum wall



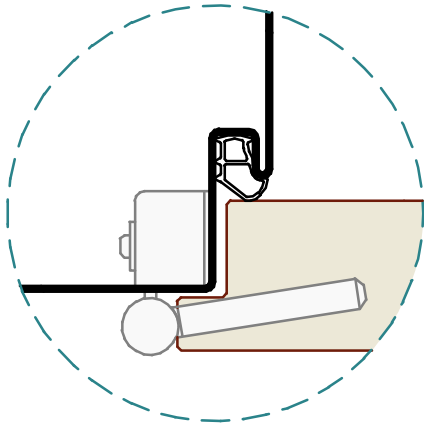
Montage auf Holzblindrahmen
 montaggio su falso telaio
 fitting on wooden subframe



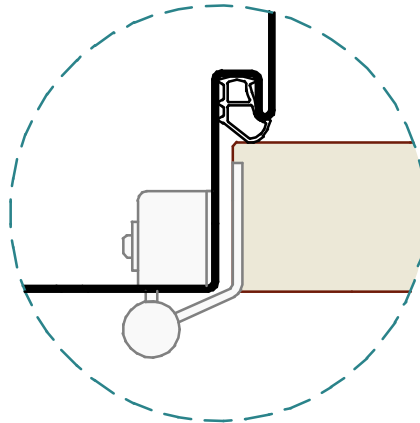
Befestigung Hutanker
 fissaggio staffe ad "U"
 fixing with "U" bracket



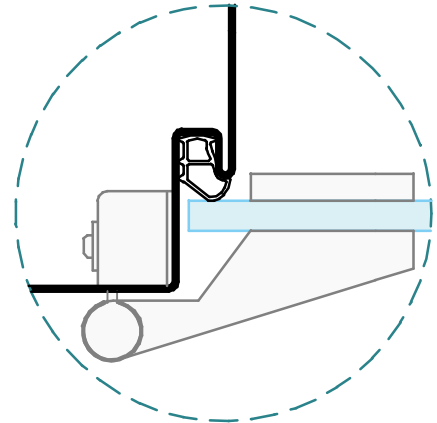
Befestigung Klemmbügel
 fissaggio morsetto
 fitting with clumb



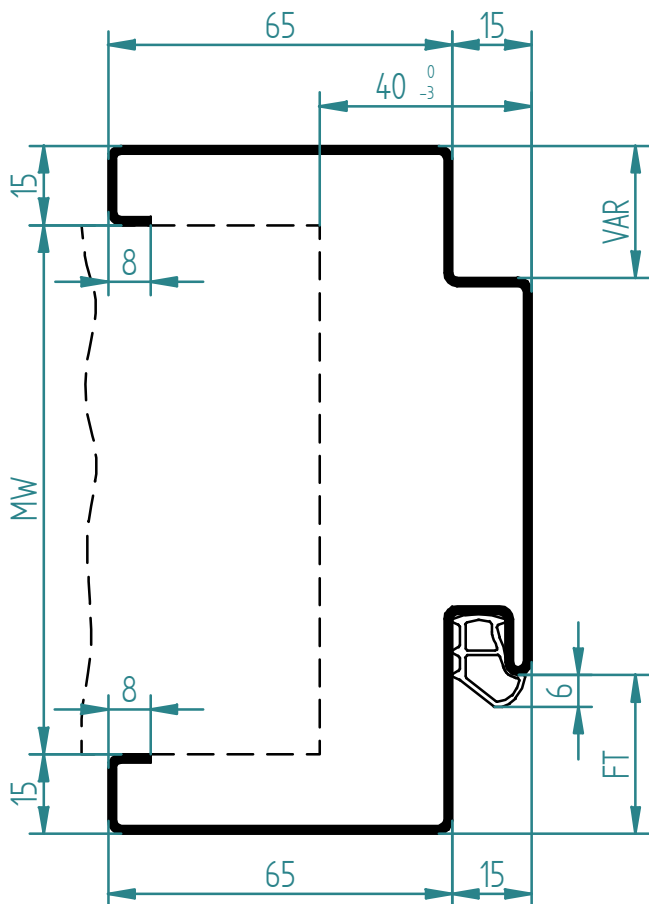
gefälztes Türblatt
 porta a battuta
 rebated door



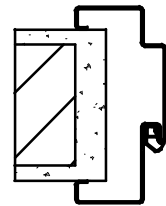
stumpfes Türblatt
 porta a filo senza battuta
 flush door



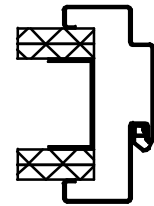
Ganzglastür
 porta in cristallo
 glass door



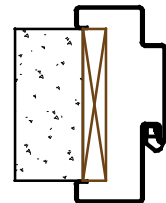
Montage auf fertiger Wand
 montaggio su parete finita
 fitting on finished wall



Montage auf Gipswand
 montaggio su parete
 in cartongesso
 fitting on stud/gypsum wall



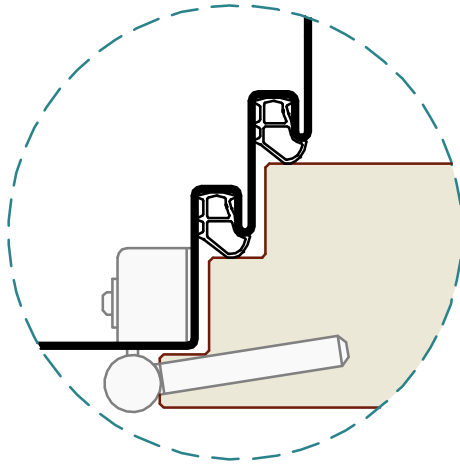
Montage auf Holzblindrahmen
 montaggio su falso telaio
 fitting on wooden subframe



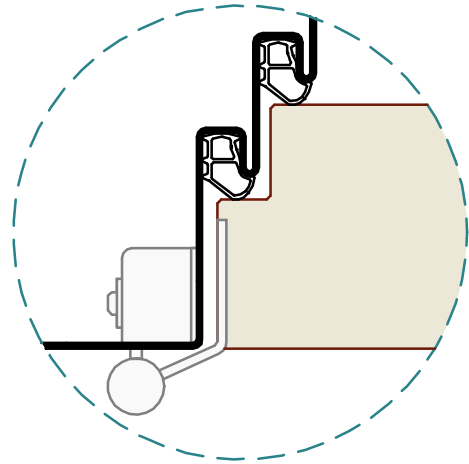
Befestigung Hutanker
 fissaggio staffe ad "U"
 fixing with "U" bracket



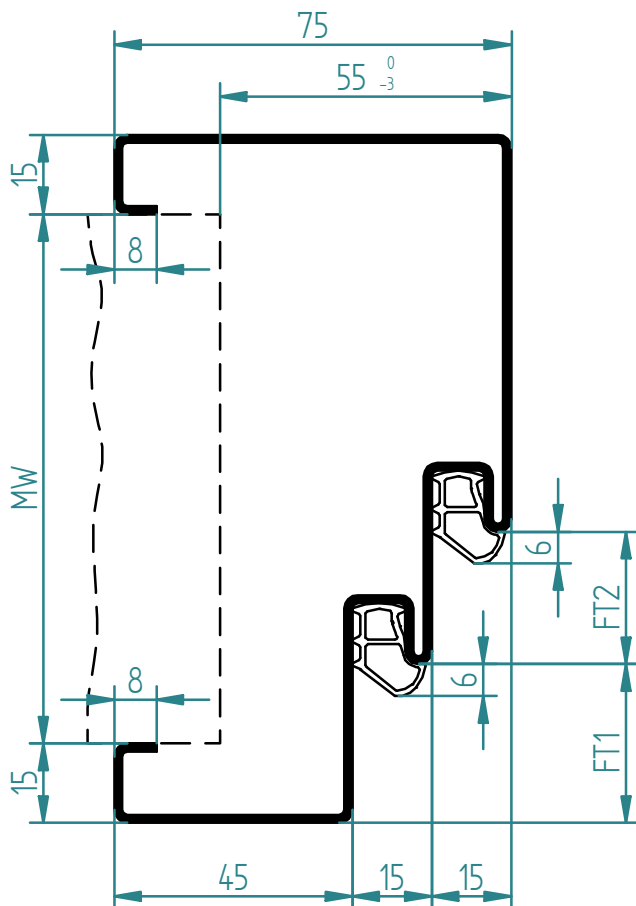
Befestigung Klemmbügel
 fissaggio morsetto
 fitting with clumb



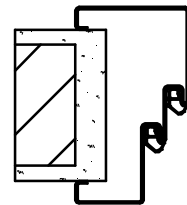
doppelt gefälztes Türblatt
 porta a doppia battuta
 double rebated door



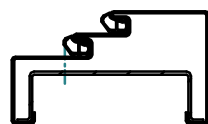
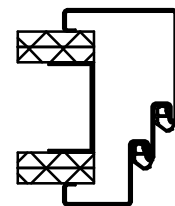
stumpf gefälztes Türblatt
 porta a filo con battuta
 flush rebated door



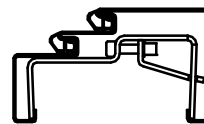
Montage auf fertiger Wand
 montaggio su parete finita
 fitting on finished wall



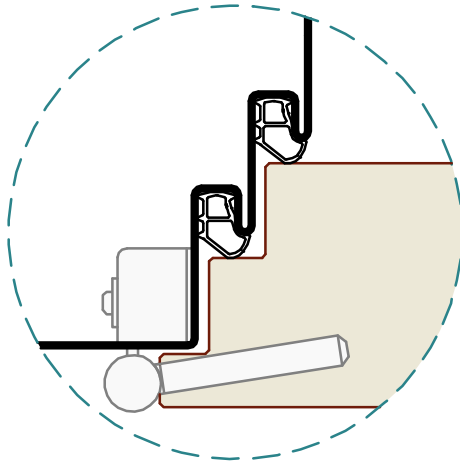
Montage auf Gipswand
 montaggio su parete
 in cartongesso
 fitting on stud/gypsum wall



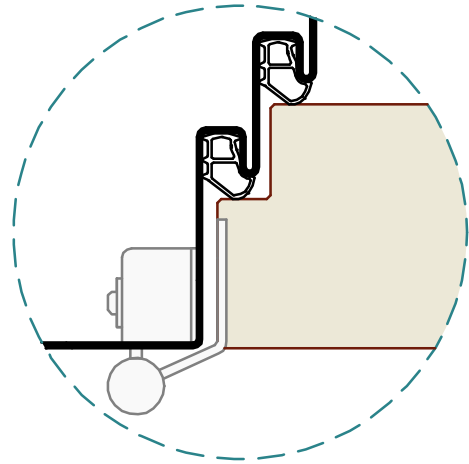
Befestigung Hutanker
 fissaggio staffe ad "U"
 fixing with "U" bracket



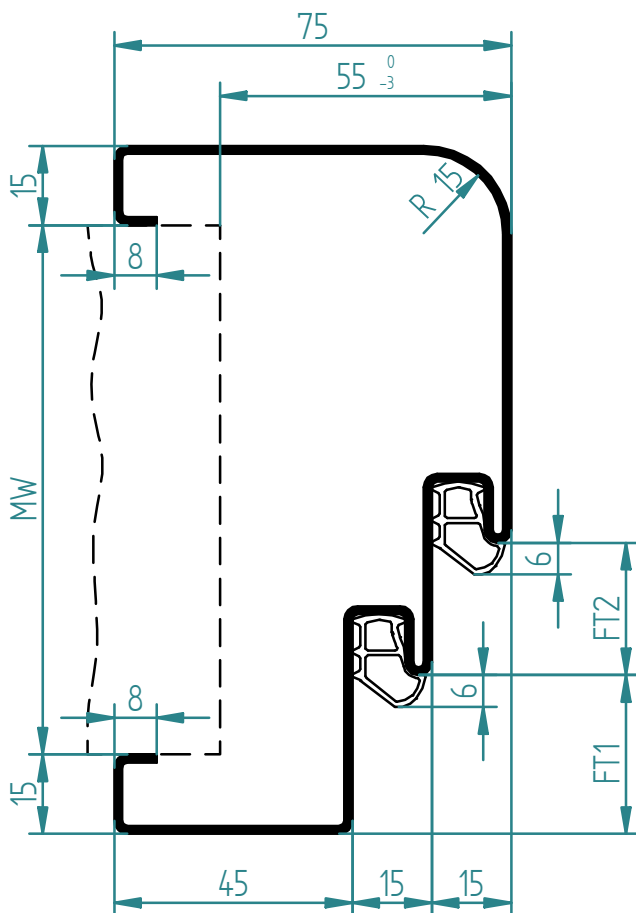
Befestigung Klemmbügel
 fissaggio morsetto
 fitting with clumb



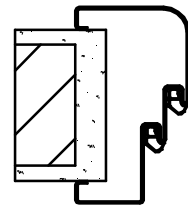
doppelt gefälztes Türblatt
 porta a doppia battuta
 double rebated door



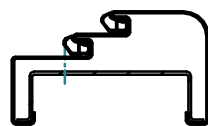
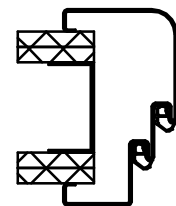
stumpf gefälztes Türblatt
 porta a filo con battuta
 flush rebated door



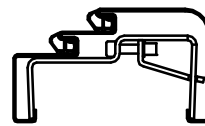
Montage auf fertiger Wand
 montaggio su parete finita
 fitting on finished wall



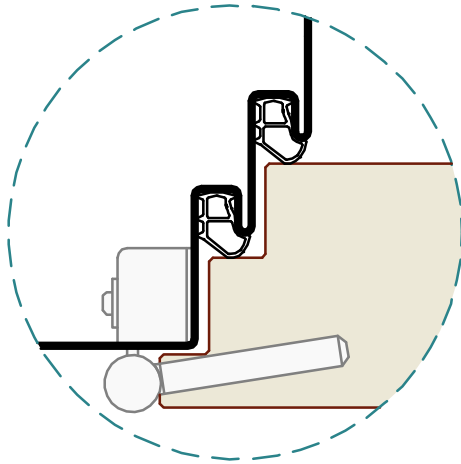
Montage auf Gipswand
 montaggio su parete
 in cartongesso
 fitting on stud/gypsum wall



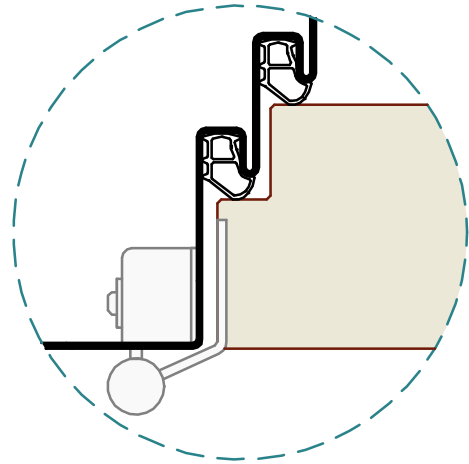
Befestigung Hutanker
 fissaggio staffe ad "U"
 fixing with "U" bracket



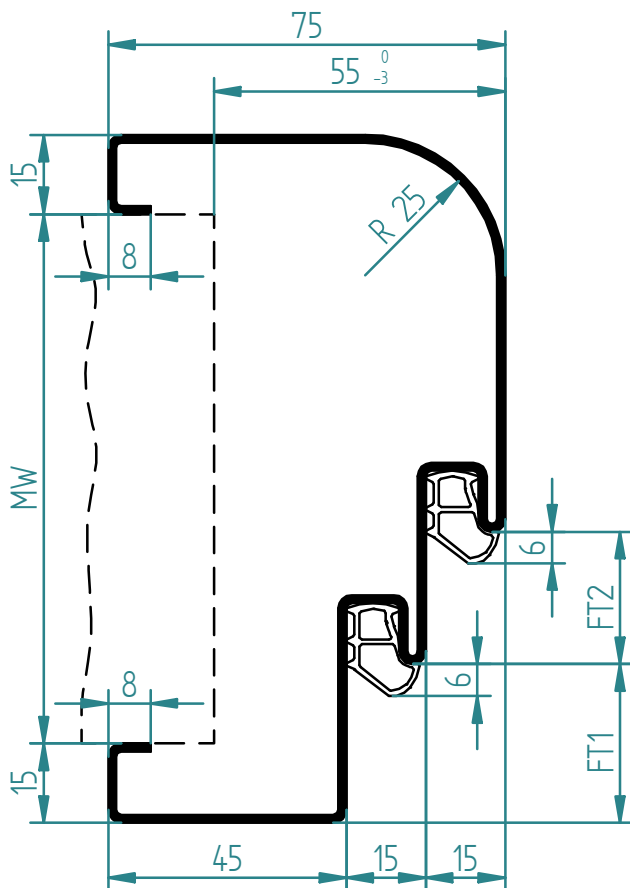
Befestigung Klemmbügel
 fissaggio morsetto
 fitting with clumb



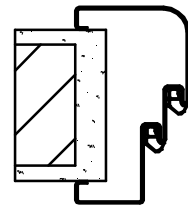
doppelt gefälztes Türblatt
 porta a doppia battuta
 double rebated door



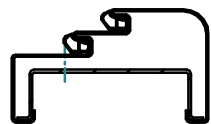
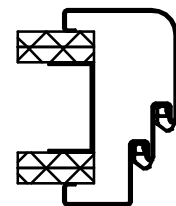
stumpf gefälztes Türblatt
 porta a filo con battuta
 flush rebated door



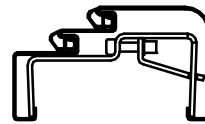
Montage auf fertiger Wand
 montaggio su parete finita
 fitting on finished wall



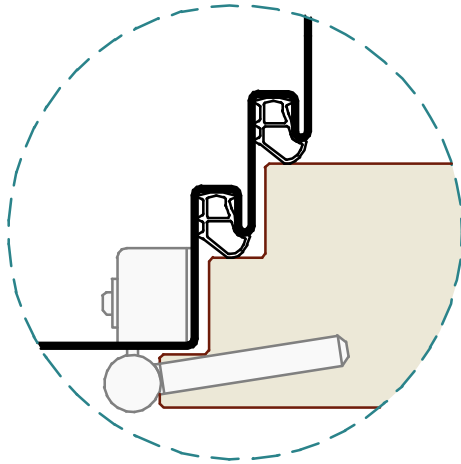
Montage auf Gipswand
 montaggio su parete
 in cartongesso
 fitting on stud/gypsum wall



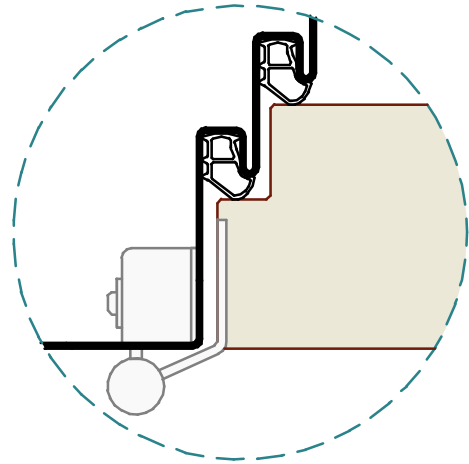
Befestigung Hutanker
 fissaggio staffe ad "U"
 fixing with "U" bracket



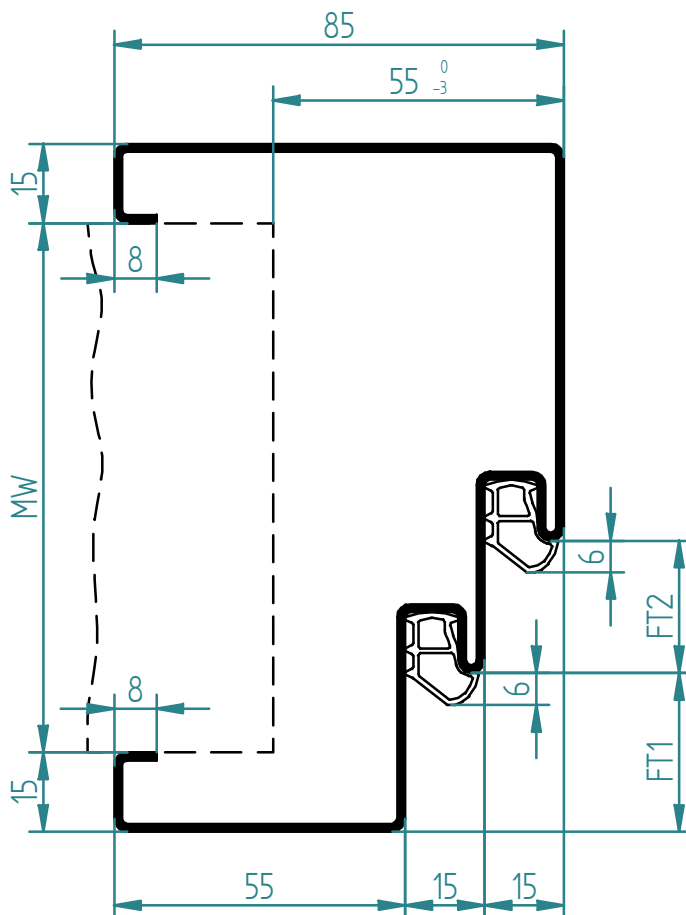
Befestigung Klemmbügel
 fissaggio morsetto
 fitting with clumb



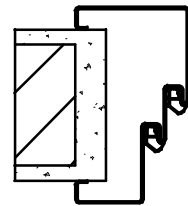
doppelt gefälztes Türblatt
 porta a doppia battuta
 double rebated door



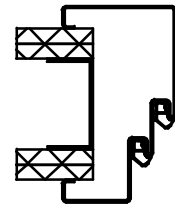
stumpf gefälztes Türblatt
 porta a filo con battuta
 flush rebated door



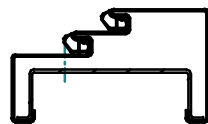
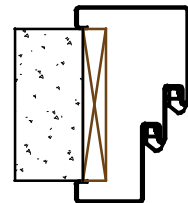
Montage auf fertiger Wand
 montaggio su parete finita
 fitting on finished wall



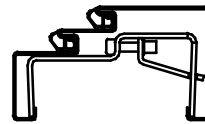
Montage auf Gipswand
 montaggio su parete
 in cartongesso
 fitting on stud/gypsum wall



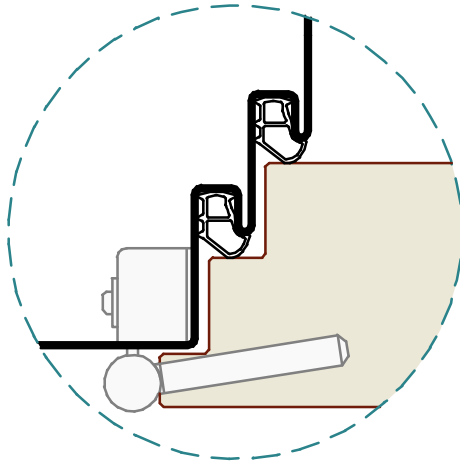
Montage auf Holzblindrahmen
 montaggio su falso telaio
 fitting on wooden subframe



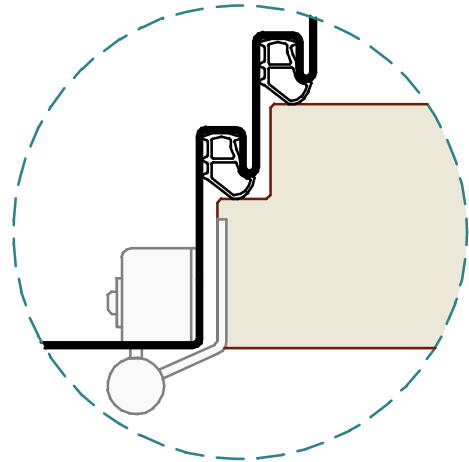
Befestigung Hutanker
 fissaggio staffe ad "U"
 fixing with "U" bracket



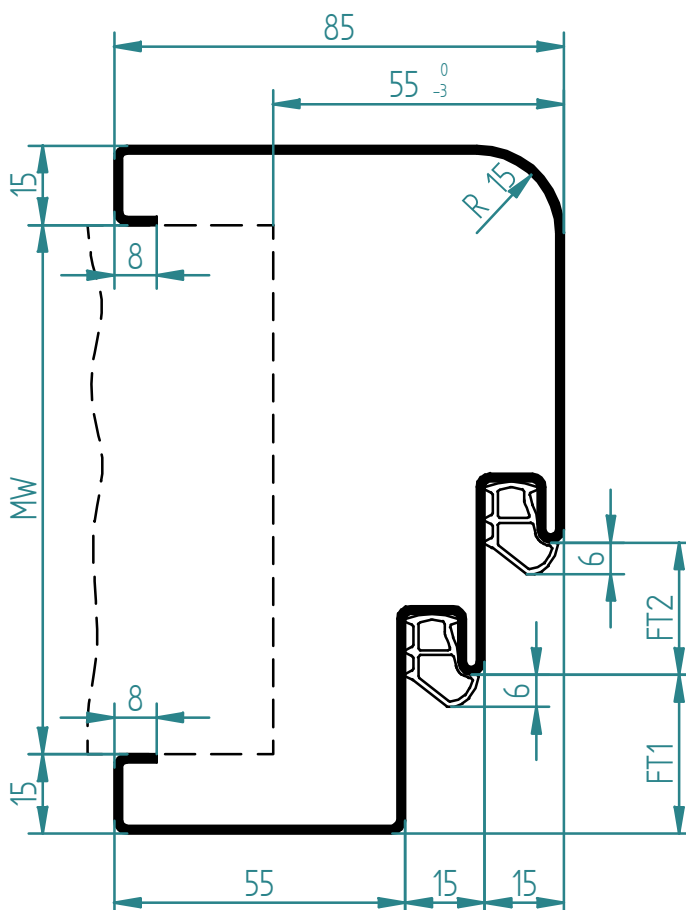
Befestigung Klemmbügel
 fissaggio morsetto
 fitting with clumb



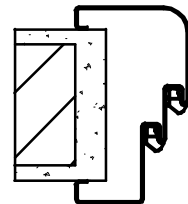
doppelt gefälztes Türblatt
 porta a doppia battuta
 double rebated door



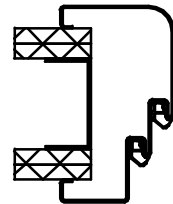
stumpf gefälztes Türblatt
 porta a filo con battuta
 flush rebated door



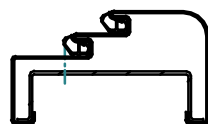
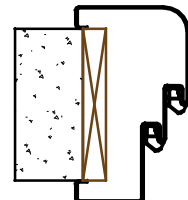
Montage auf fertiger Wand
 montaggio su parete finita
 fitting on finished wall



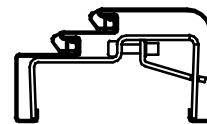
Montage auf Gipswand
 montaggio su parete
 in cartongesso
 fitting on stud/gypsum wall



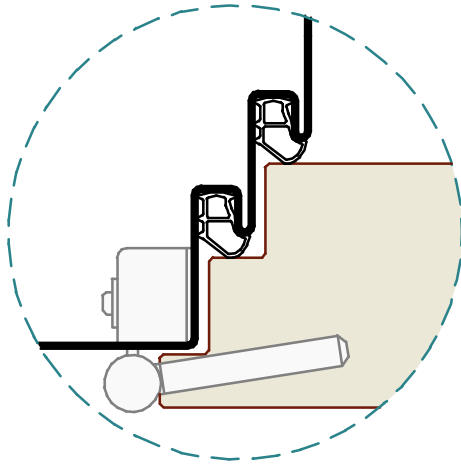
Montage auf Holzblindrahmen
 montaggio su falso telaio
 fitting on wooden subframe



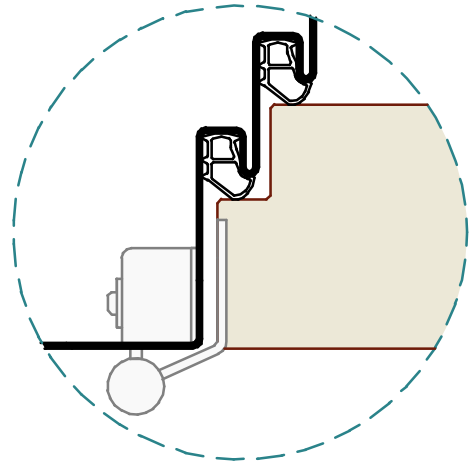
Befestigung Hutanker
 fissaggio staffe ad "U"
 fixing with "U" bracket



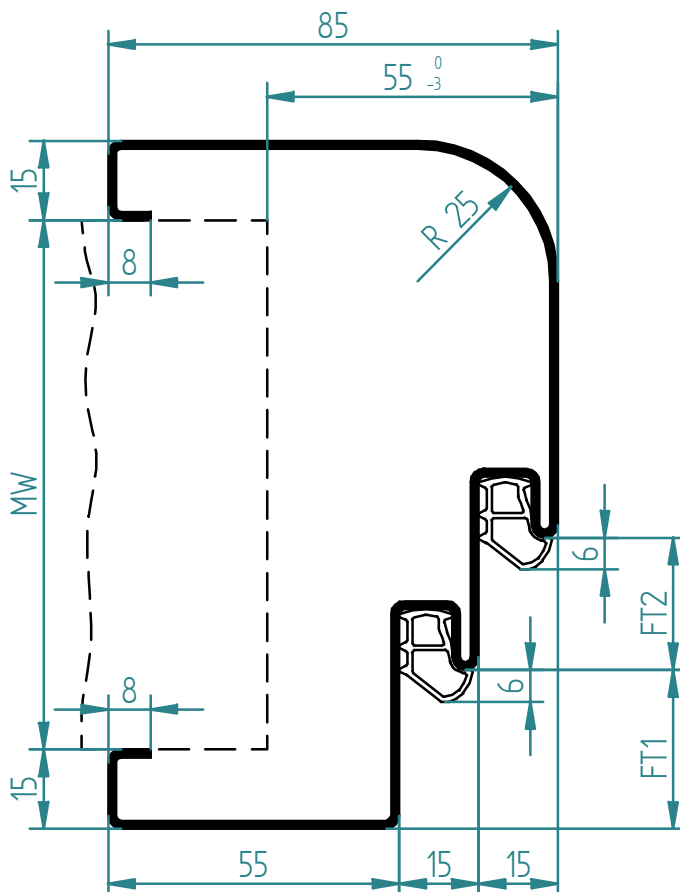
Befestigung Klemmbügel
 fissaggio morsetto
 fitting with clump



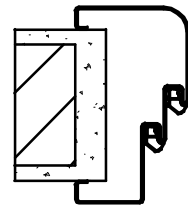
doppelt gefälztes Türblatt
 porta a doppia battuta
 double rebated door



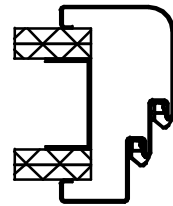
stumpf gefälztes Türblatt
 porta a filo con battuta
 flush rebated door



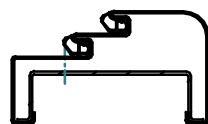
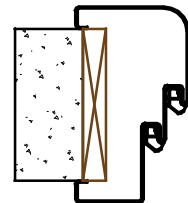
Montage auf fertiger Wand
 montaggio su parete finita
 fitting on finished wall



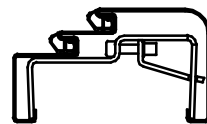
Montage auf Gipswand
 montaggio su parete
 in cartongesso
 fitting on stud/gypsum wall



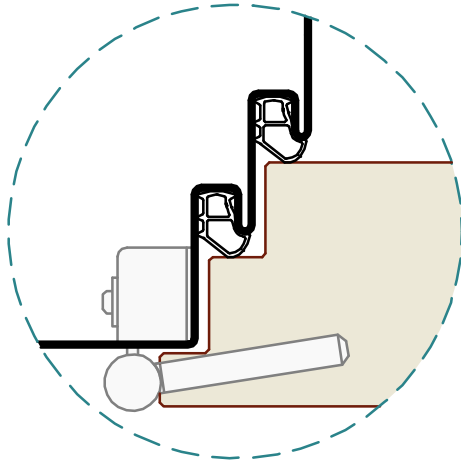
Montage auf Holzblindrahmen
 montaggio su falso telaio
 fitting on wooden subframe



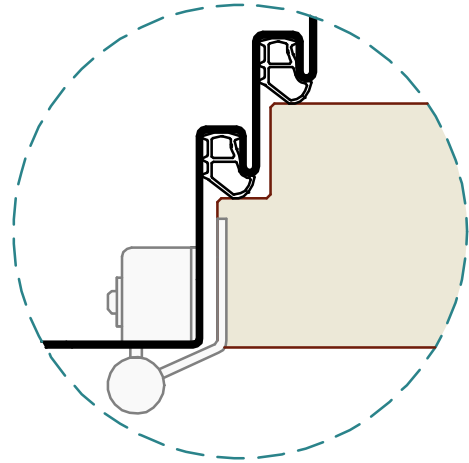
Befestigung Hutanker
 fissaggio staffe ad "U"
 fixing with "U" bracket



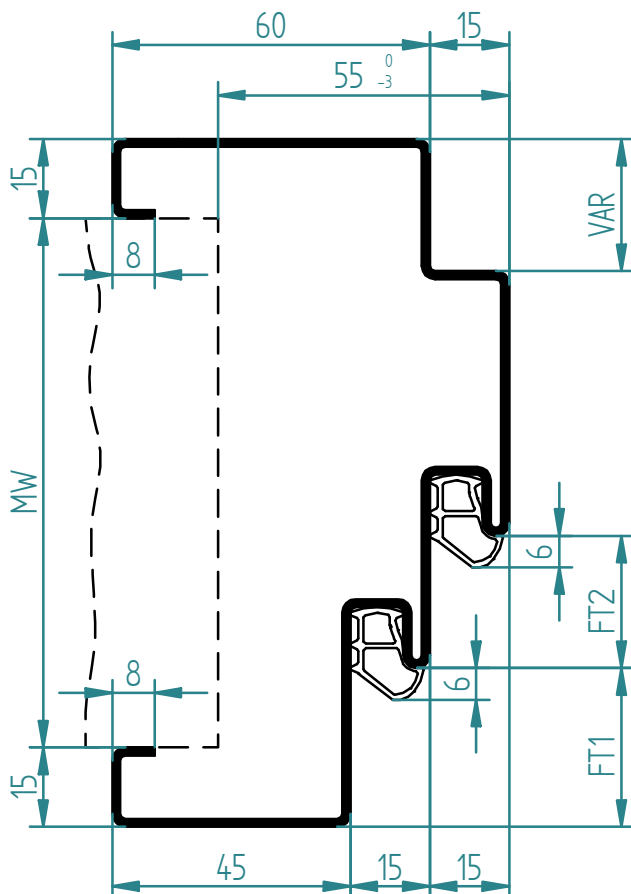
Befestigung Klemmbügel
 fissaggio morsetto
 fitting with clumb



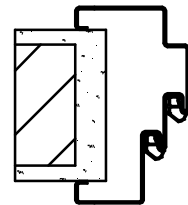
doppelt gefälztes Türblatt
 porta a doppia battuta
 double rebated door



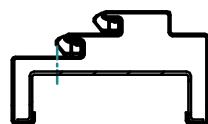
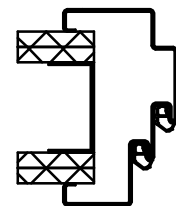
stumpf gefälztes Türblatt
 porta a filo con battuta
 flush rebated door



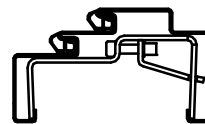
Montage auf fertiger Wand
 montaggio su parete finita
 fitting on finished wall



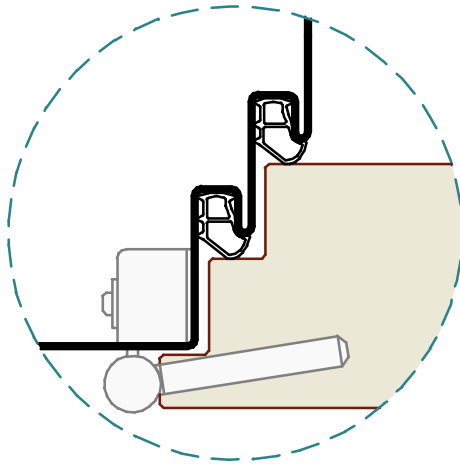
Montage auf Gipswand
 montaggio su parete
 in cartongesso
 fitting on stud/gypsum wall



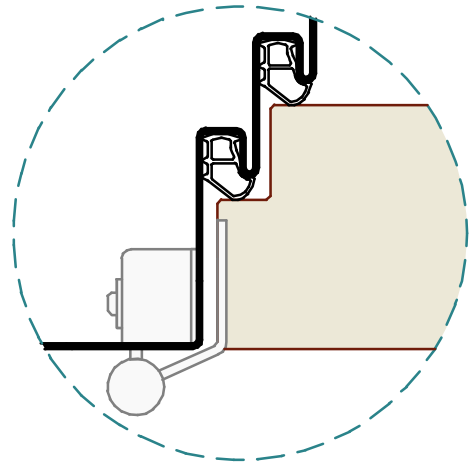
Befestigung Hutanker
 fissaggio staffe ad "U"
 fixing with "U" bracket



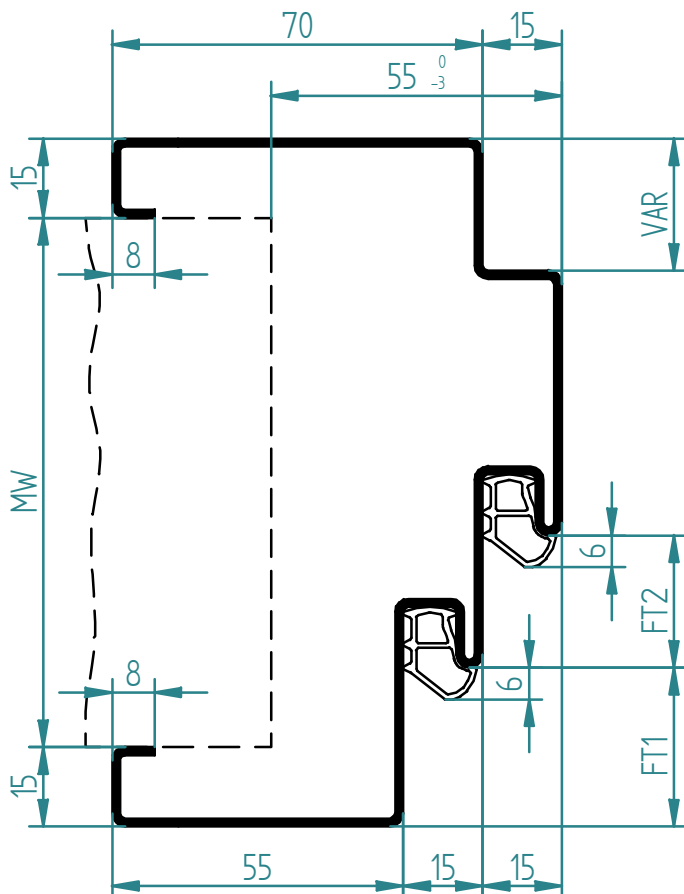
Befestigung Klemmbügel
 fissaggio morsetto
 fitting with clumb



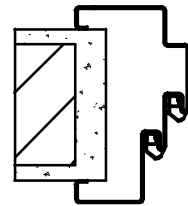
doppelt gefälztes Türblatt
 porta a doppia battuta
 double rebated door



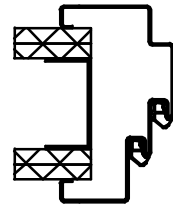
stumpf gefälztes Türblatt
 porta a filo con battuta
 flush rebated door



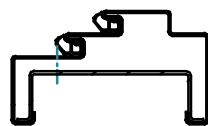
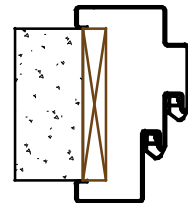
Montage auf fertiger Wand
 montaggio su parete finita
 fitting on finished wall



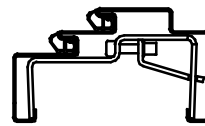
Montage auf Gipswand
 montaggio su parete
 in cartongesso
 fitting on stud/gypsum wall



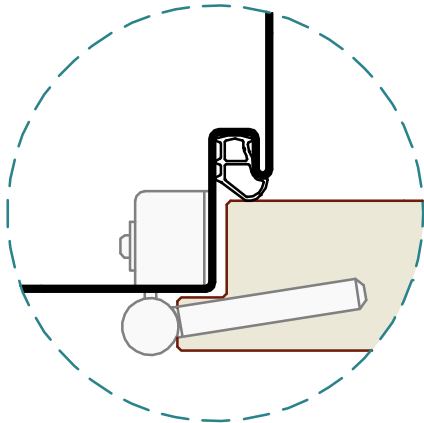
Montage auf Holzblindrahmen
 montaggio su falso telaio
 fitting on wooden subframe



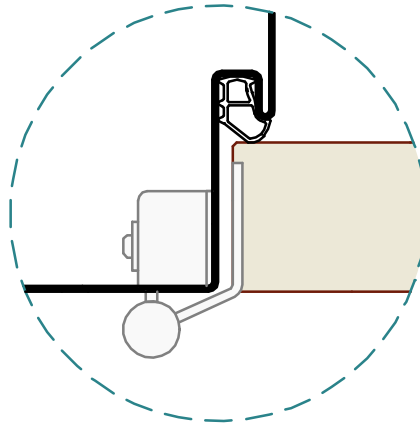
Befestigung Hutanker
 fissaggio staffe ad "U"
 fixing with "U" bracket



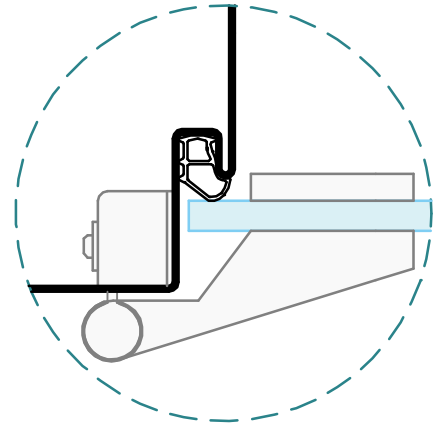
Befestigung Klemmbügel
 fissaggio morsetto
 fitting with clumb



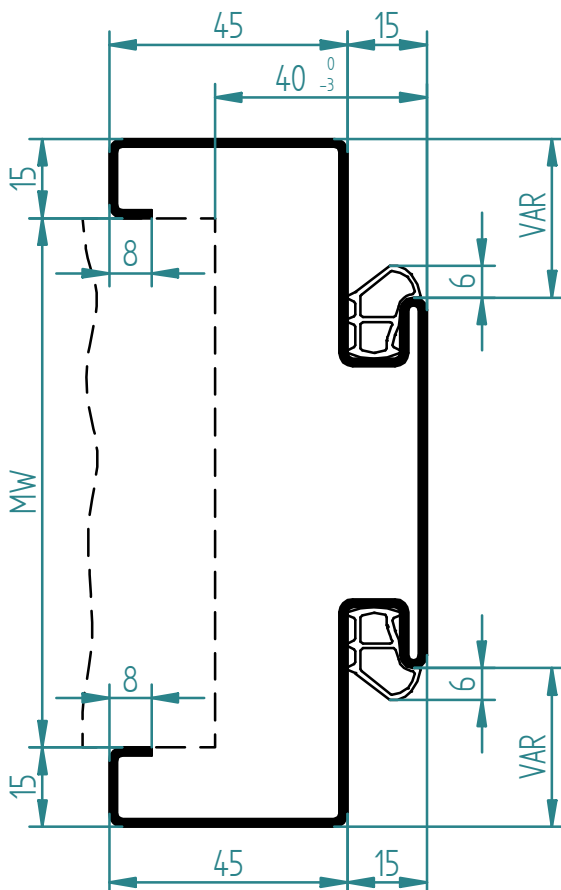
gefälztes Türblatt
 porta a battuta
 rebated door



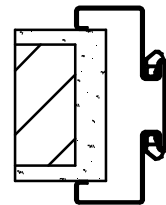
stumpfes Türblatt
 porta a filo senza battuta
 flush door



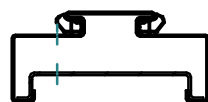
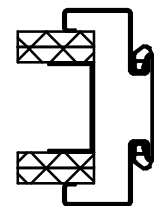
Ganzglastür
 porta in cristallo
 glass door



Montage auf fertiger Wand
 montaggio su parete finita
 fitting on finished wall



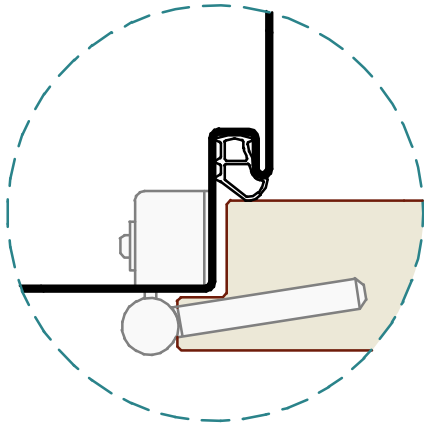
Montage auf Gipswand
 montaggio su parete
 in cartongesso
 fitting on stud/gypsum wall



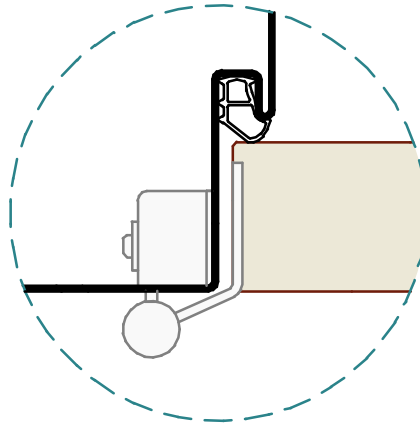
Befestigung Hutanker
 fissaggio staffe ad "U"
 fixing with "U" bracket



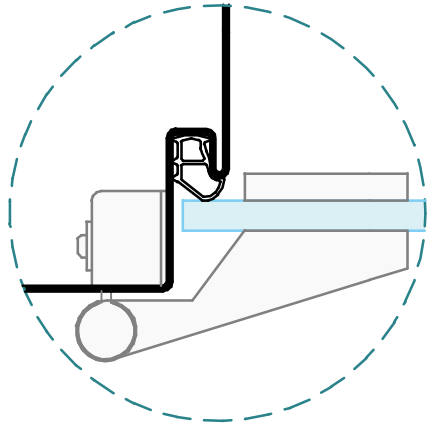
Befestigung Klemmbügel
 fissaggio morsetto
 fitting with clumb



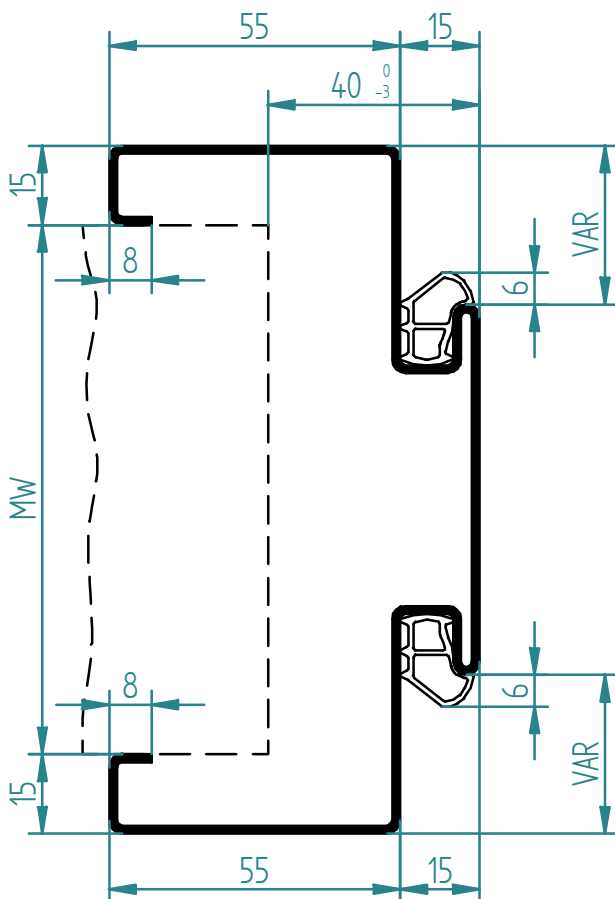
gefälztes Türblatt
 porta a battuta
 rebated door



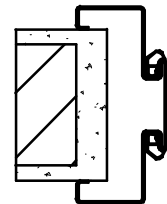
stumpfes Türblatt
 porta a filo senza battuta
 flush door



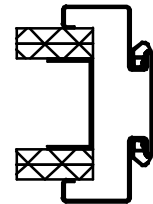
Ganzglastür
 porta in cristallo
 glass door



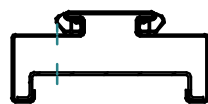
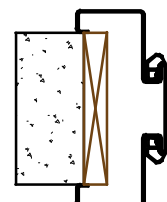
Montage auf fertiger Wand
 montaggio su parete finita
 fitting on finished wall



Montage auf Gipswand
 montaggio su parete
 in cartongesso
 fitting on stud/gypsum wall



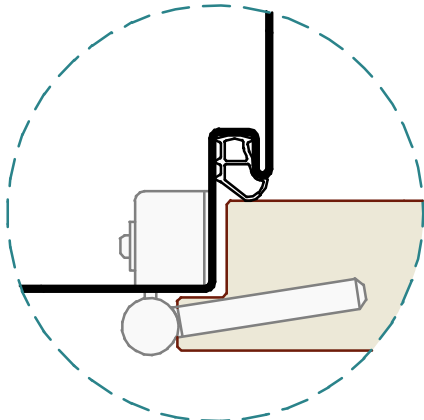
Montage auf Holzblindrahmen
 montaggio su falso telaio
 fitting on wooden subframe



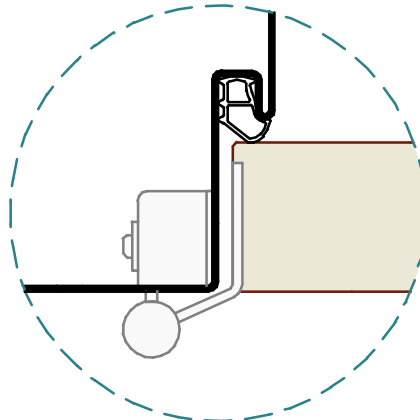
Befestigung Hutanker
 fissaggio staffe ad "U"
 fixing with "U" bracket



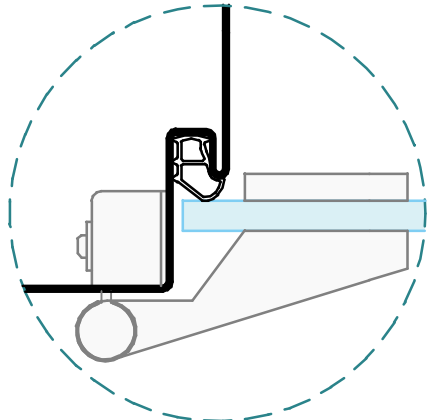
Befestigung Klemmbügel
 fissaggio morsetto
 fitting with clumb



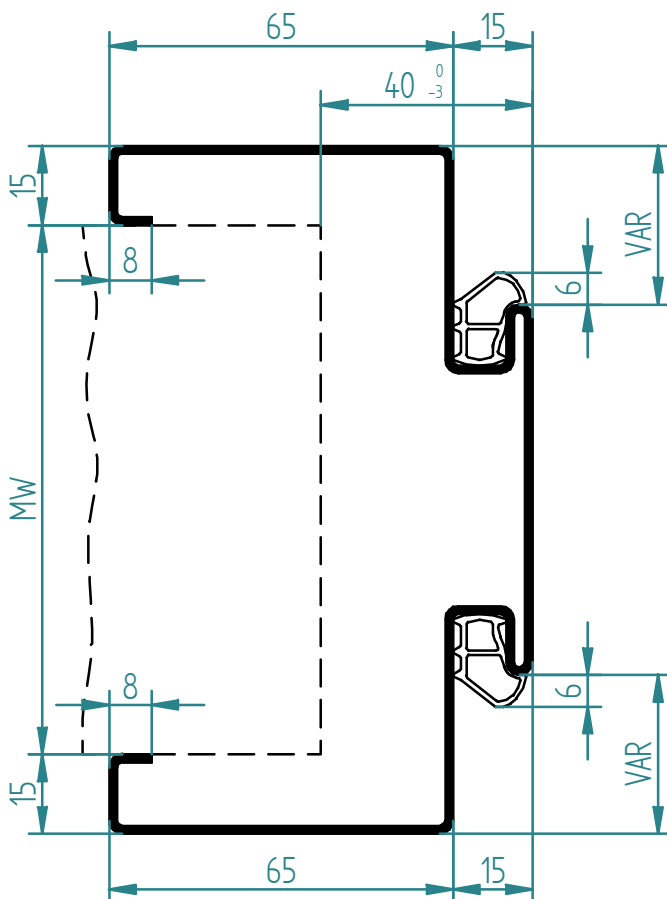
gefälztes Türblatt
 porta a battuta
 rebated door



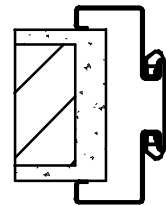
stumpfes Türblatt
 porta a filo senza battuta
 flush door



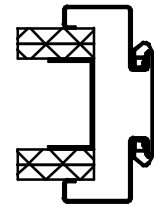
Ganzglastür
 porta in cristallo
 glass door



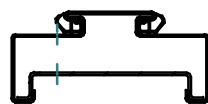
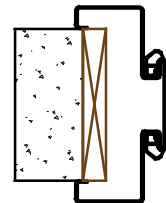
Montage auf fertiger Wand
 montaggio su parete finita
 fitting on finished wall



Montage auf Gipswand
 montaggio su parete
 in cartongesso
 fitting on stud/gypsum wall



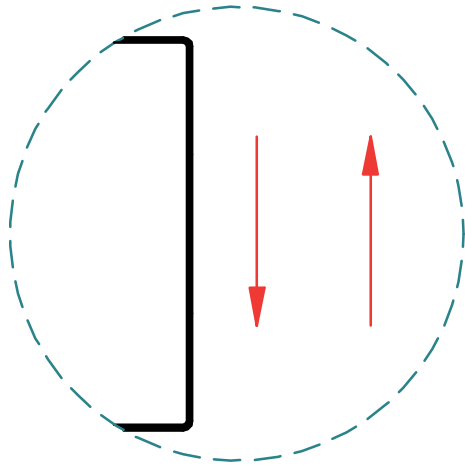
Montage auf Holzblindrahmen
 montaggio su falso telaio
 fitting on wooden subframe



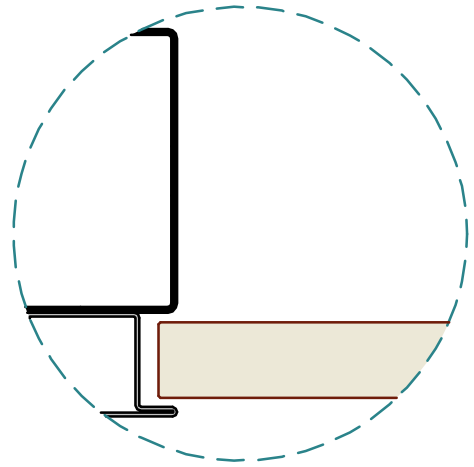
Befestigung Hutanker
 fissaggio staffe ad "U"
 fixing with "U" bracket



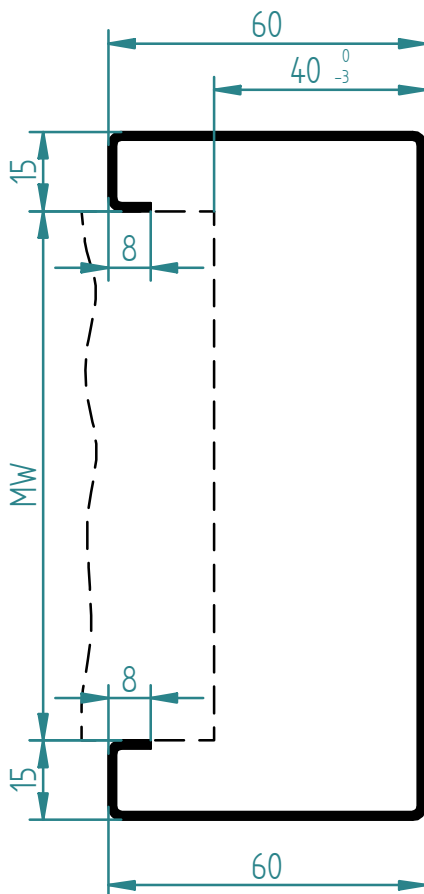
Befestigung Klemmbügel
 fissaggio morsetto
 fitting with clumb



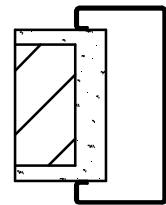
Durchgangszarge
 telai di passaggio
 trespassing frames



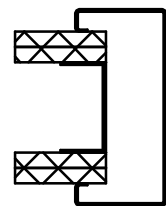
Stahlzarge für Schiebetür
 casseporte per porte scorrevoli
 steel frames for sliding doors



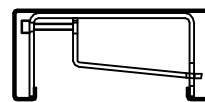
Montage auf fertiger Wand
 montaggio su parete finita
 fitting on finished wall



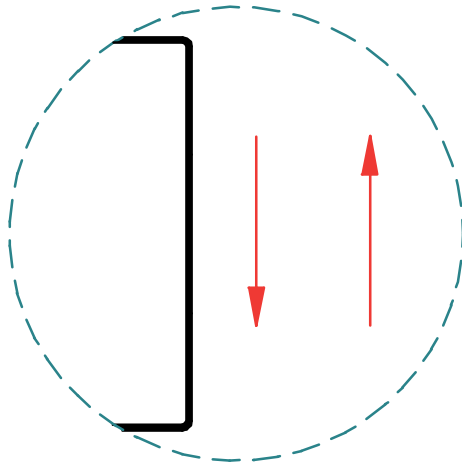
Montage auf Gipswand
 montaggio su parete
 in cartongesso
 fitting on stud/gypsum wall



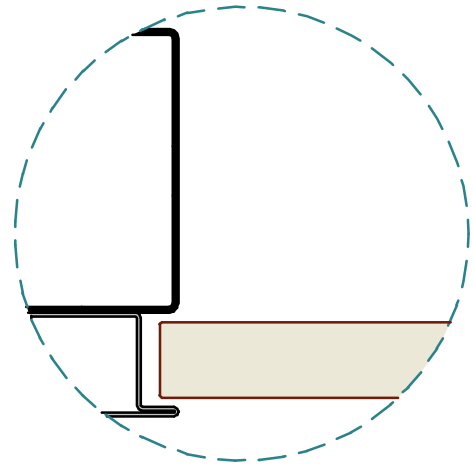
Befestigung Hutanker
 fissaggio staffe ad "U"
 fixing with "U" bracket



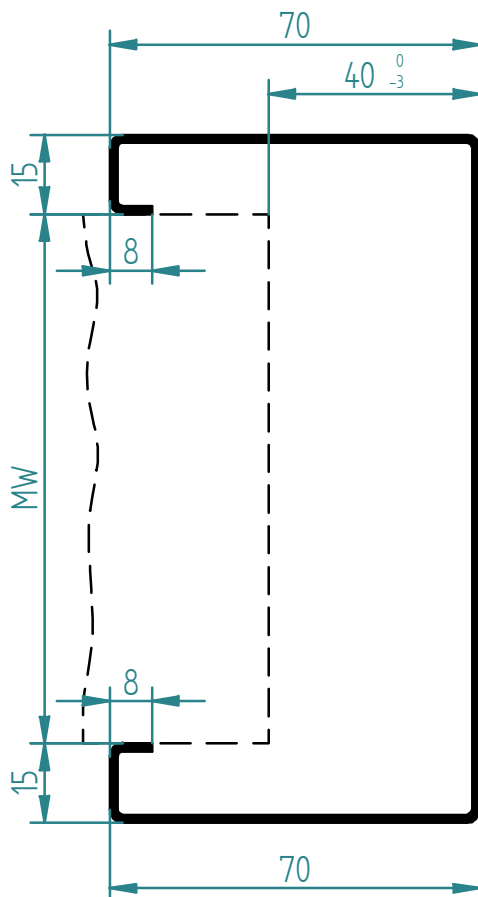
Befestigung Klemmbügel
 fissaggio morsetto
 fitting with clumb



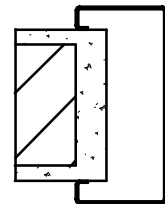
Durchgangszarge
 telai di passaggio
 trespassing frames



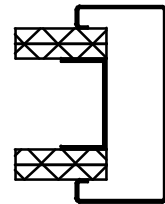
Stahlzarge für Schiebetür
 casseporte per porte scorrevoli
 steel frames for sliding doors



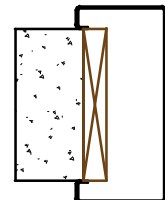
Montage auf fertiger Wand
 montaggio su parete finita
 fitting on finished wall



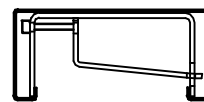
Montage auf Gipswand
 montaggio su parete
 in cartongesso
 fitting on stud/gypsum wall



Montage auf Holzblindrahmen
 montaggio su falso telaio
 fitting on wooden subframe

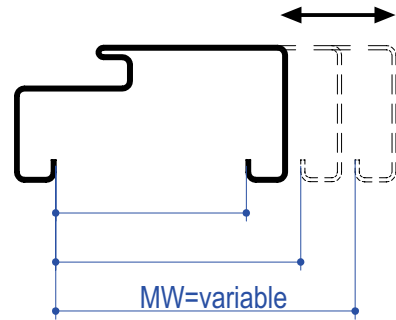
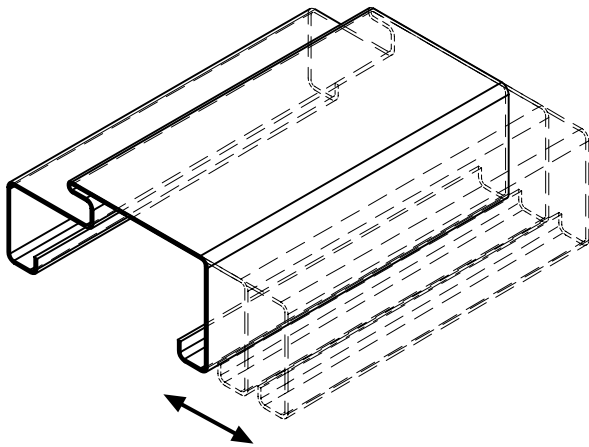


Befestigung Hutanker
 fissaggio staffe ad "U"
 fixing with "U" bracket

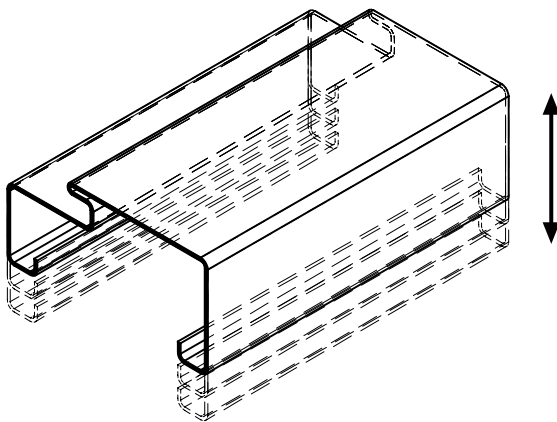


Befestigung Klemmbügel
 fissaggio morsetto
 fitting with clumb

Sonderprofile auf Anfrage
 produciamo anche profili su richiesta
 special profile on request

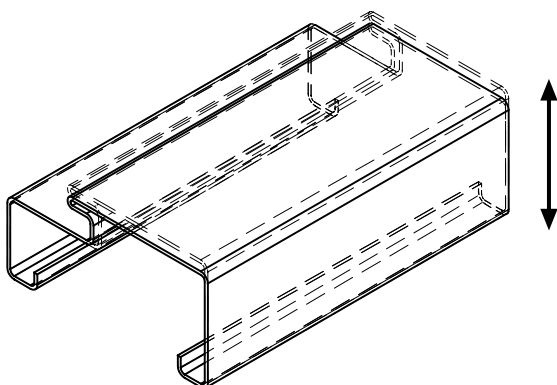
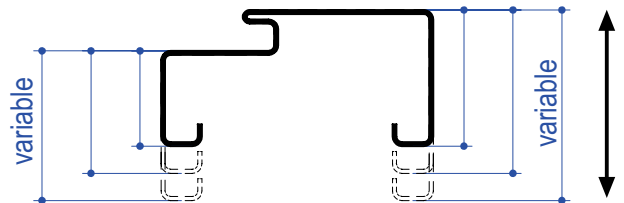


MW = Wandstärke / Maulweite
 MW = Spessore parete
 MW = Wall thickness

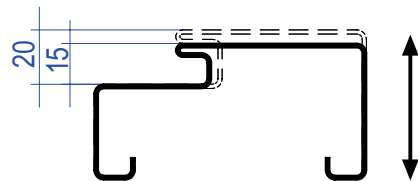


Spiegel Falzseite
 Mostrina lato battuta
 Face rebate side

Spiegel Falzgegenseite
 Mostrina lato opposto battuta
 Face sleeve side

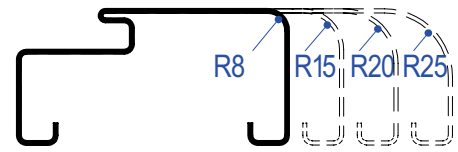
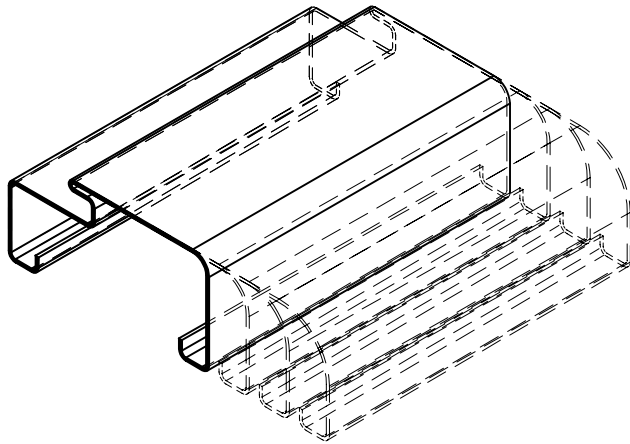


Falzbreite
 larghezza battuta
 Rebate width

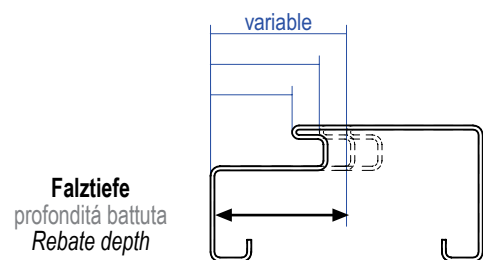
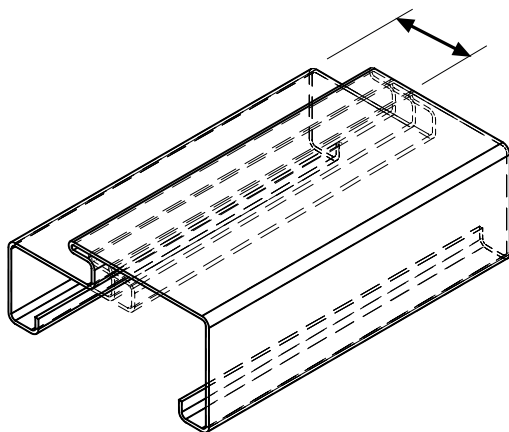
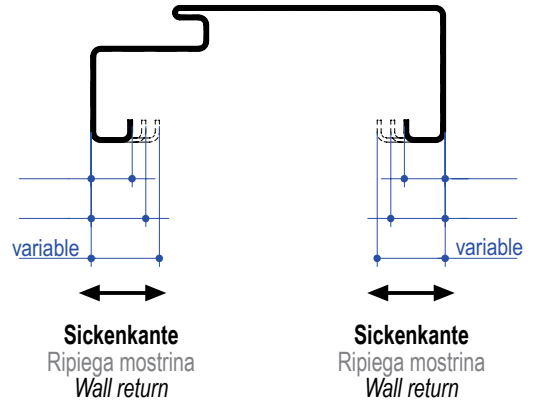
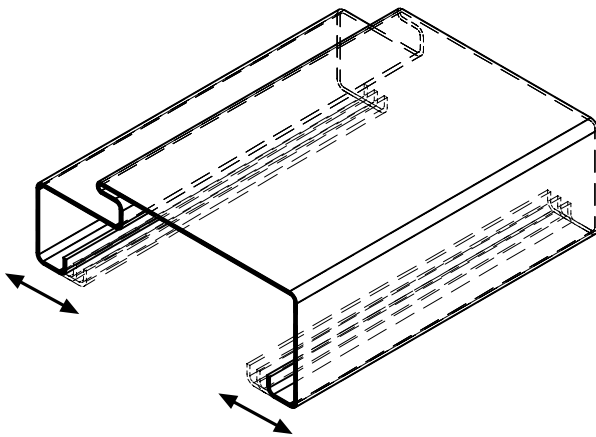


Sonderprofile auf Anfrage
produciamo anche profili su richiesta
special profile on request

R = Radius
R = raggio
R = radius



gerundet
raggiato
rounded



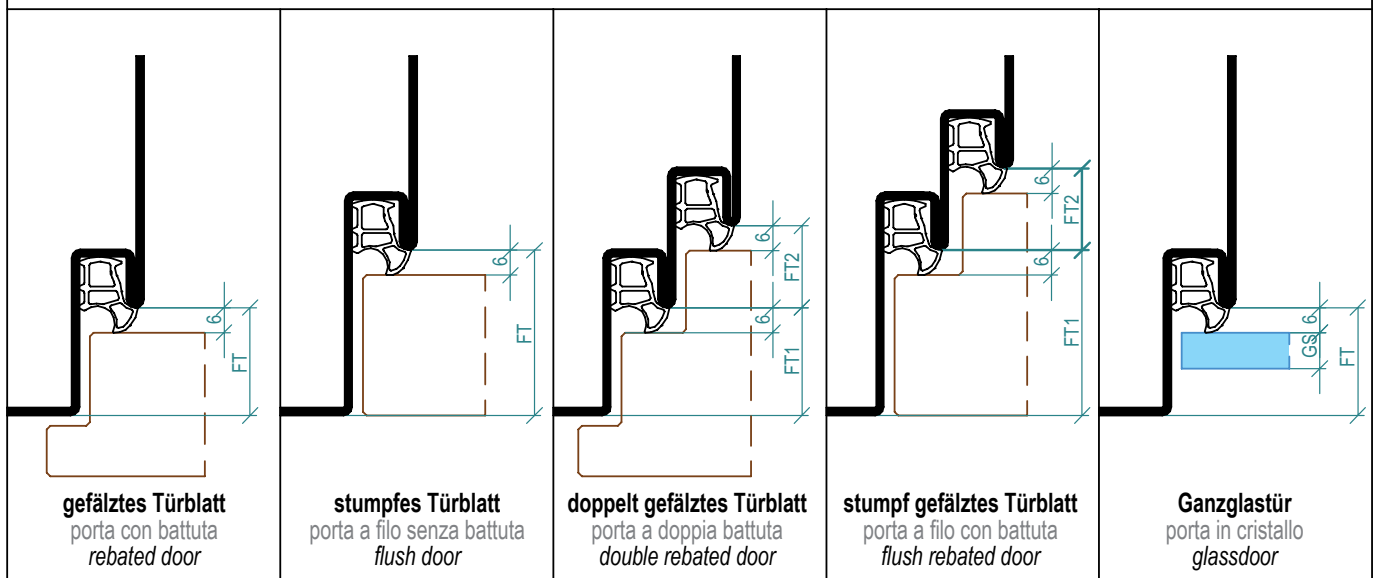
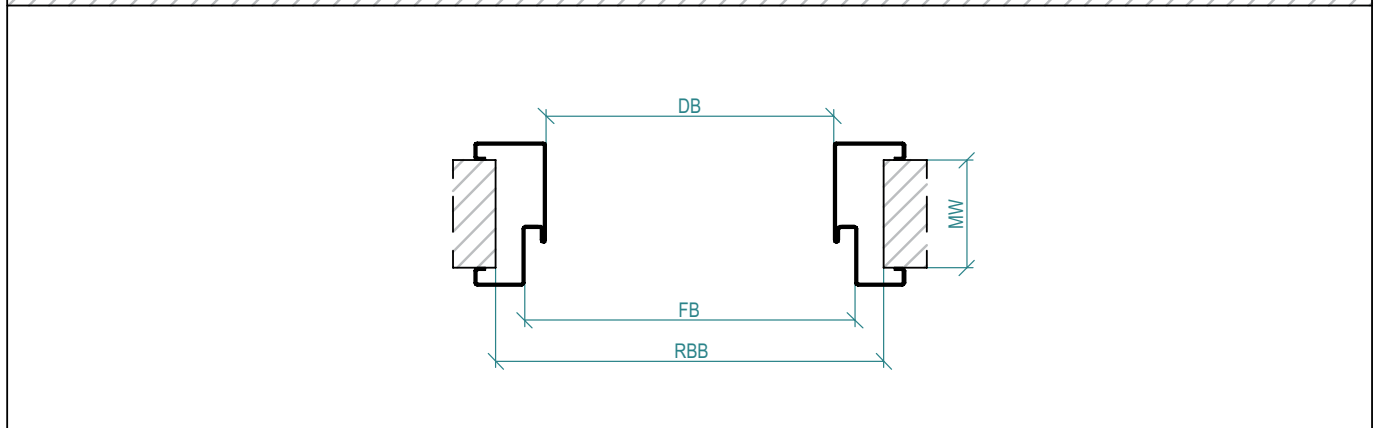
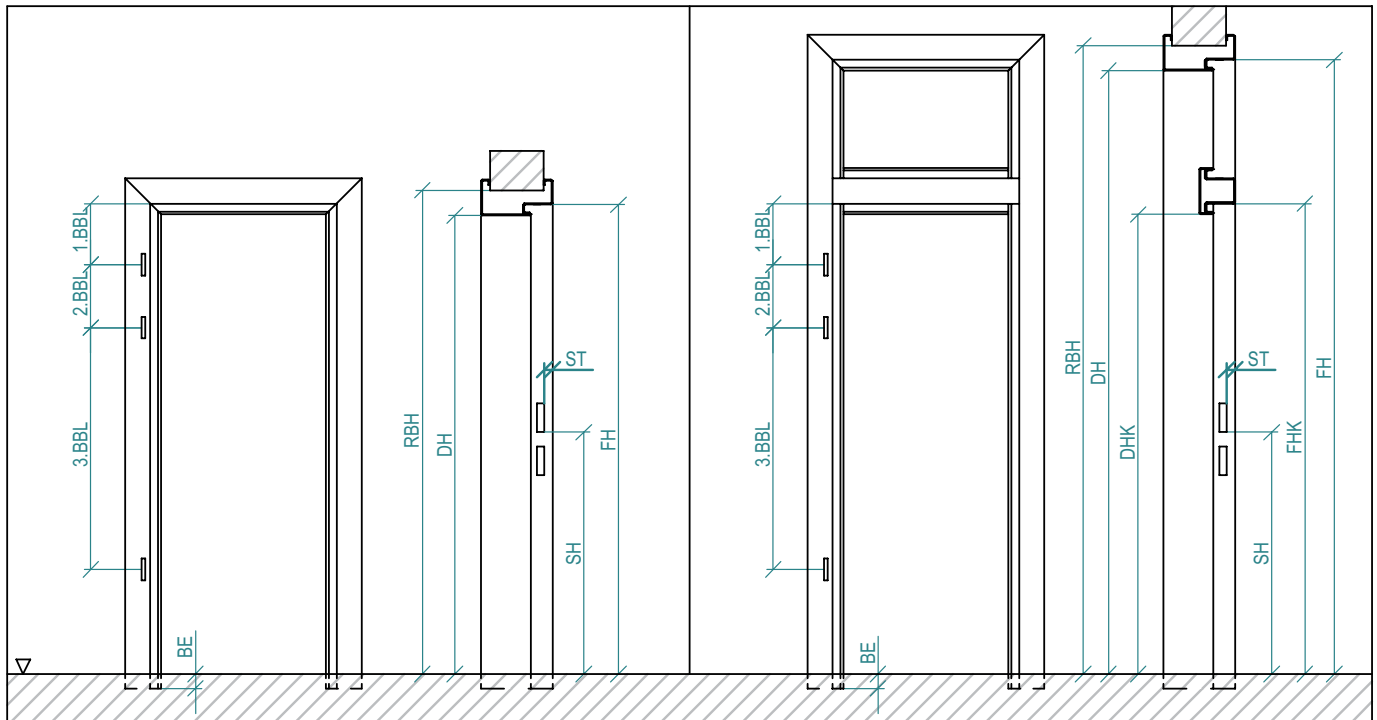
	<table border="1"> <tr><td>A</td><td>head part</td></tr> <tr><td>B</td><td>hinged jamb</td></tr> <tr><td>C</td><td>locked jamb</td></tr> <tr><td>D</td><td>screw 4,8 x 19</td></tr> <tr><td>E</td><td>screw 4,5 x 50</td></tr> <tr><td>F</td><td>cover cap</td></tr> <tr><td>G</td><td>rubber seal</td></tr> </table>	A	head part	B	hinged jamb	C	locked jamb	D	screw 4,8 x 19	E	screw 4,5 x 50	F	cover cap	G	rubber seal		
A	head part																
B	hinged jamb																
C	locked jamb																
D	screw 4,8 x 19																
E	screw 4,5 x 50																
F	cover cap																
G	rubber seal																
<p>1</p>	<p>2</p>																
<p>3</p>	<p>4</p>																
<p>5</p>	<p>6</p>																
<p>7</p>	<p>8</p>																
<p>9</p>	<p>10</p>																

	<p>A head part B hinged jamb C locked jamb D screw 4,8 x 19 E screw 4,5 x 50 F cover cap G rubber seal</p>		
<p>1</p>	<p>2</p>		
<p>3</p>	<p>4</p>		
<p>5</p>	<p>6</p>		
<p>9</p> <p>* hinge dependent</p>	<p>10</p>		



Via stazione 22/A, I-39035 Mongueffo (BZ)
 Tel. +39 0474 947 200, Fax 947 299
 www.rema-online.it E-mail info@rema-online.it

SPEED





Via stazione 22/A, I-39035 Mongueifo (BZ)
Tel. +39 0474 947 200, Fax 947 299
www.rema-online.it E-mail info@rema-online.it

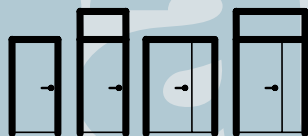
SPEED

Kunde:	Lieferung:
Anschrift:	Kunde bzw. Baustelle:
UID.Nr.	
Tel.: Fax.:	
e-mail	
Kontaktperson:	e-mail
Projekt:	Tel.: Fax.:
Gewünschter Liefertermin KW:	Kontaktperson: Mobil:

<p>1.) Material</p> <p><input type="checkbox"/> 1,5 mm verzinktes Stahlblech</p> <p><input type="checkbox"/> 2,0 mm verzinktes Stahlblech</p> <p><input type="checkbox"/> Edelstahl V2A 1,5 mm SB</p> <p><input type="checkbox"/> Edelstahl V4A 1,5 mm SB</p> <p><input type="checkbox"/> andere _____</p> <p>2.) Oberfläche</p> <p><input type="checkbox"/> roh</p> <p><input type="checkbox"/> pulvergrundiert (RAL 9010)</p> <p><input type="checkbox"/> pulverbeschichtet RAL _____</p> <p><input type="checkbox"/> glatt-glänzend</p> <p><input type="checkbox"/> glatt-matt</p> <p><input type="checkbox"/> Feinstruktur-seidenglänzend</p> <p><input type="checkbox"/> Feinstruktur-matt</p> <p><input type="checkbox"/> andere _____</p> <p>3.) Falzausführung Türblatt</p> <p><input type="checkbox"/> gefälzt 25,5 mm oder _____</p> <p><input type="checkbox"/> stumpf 40 mm oder _____</p> <p><input type="checkbox"/> Doppelfalz überfälzt FT1 _____ FT2 _____</p> <p><input type="checkbox"/> Doppelfalz stumpf FT1 _____ FT2 _____</p> <p><input type="checkbox"/> Glastürblatt _____ (8-10)</p> <p>4.) Bandaufnahme</p> <p><input type="checkbox"/> V8600</p> <p><input type="checkbox"/> VX 7511 3D</p> <p><input type="checkbox"/> VN 7608 120 3D</p> <p><input type="checkbox"/> VN 7608 160 3D</p> <p><input type="checkbox"/> andere _____</p>	<p>5.) Bandbezugslinien</p> <p><input type="checkbox"/> 1.BBL 241 mm 2.BBL 1435 mm</p> <p><input type="checkbox"/> 1.BBL 241 mm 2.BBL 1560 mm</p> <p><input type="checkbox"/> 1.BBL _____ mm 2.BBL _____ mm</p> <p><input type="checkbox"/> 3.BBL _____ mm 3.BBL 250 mm</p> <p><input type="checkbox"/> 3.BBL mittig _____ 4.BBL _____ mm</p> <p>6.) Schlossstanzung</p> <p><input type="checkbox"/> 62-23-62 mit verstellbarem Schliessblech</p> <p><input type="checkbox"/> andere _____</p> <p>7.) Schlosstiefe (ST)</p> <p><input type="checkbox"/> gefälzt ST=4 mm oder _____ mm</p> <p><input type="checkbox"/> stumpf ST=15,5 mm oder _____ mm</p> <p>8.) Schloßhöhe (SH)</p> <p><input type="checkbox"/> 1050 mm</p> <p><input type="checkbox"/> andere _____</p> <p>9.) Befestigung</p> <p><input type="checkbox"/> Maueranker für Beton / Mauerwerk</p> <p><input type="checkbox"/> Hutanker für Gipskartonmontage</p> <p><input type="checkbox"/> Klemmbügel und Rapid Block für SPEED</p> <p><input type="checkbox"/> verstellbare Universallasche für TELESCOP / S2</p> <p><input type="checkbox"/> andere _____</p> <p>10.) Kämpferprofil für Oberlichte</p> <p><input type="checkbox"/> ja <input type="checkbox"/> nein</p> <p><input type="checkbox"/> Kämpferprofil ALUMINIUM 45-75</p> <p><input type="checkbox"/> Kämpferprofil STAHL gekantet: Profiltyp _____</p>	<p>11.) Glasleistenprofil für Oberlichte</p> <p><input type="checkbox"/> Aluminiumglasleiste 15x15mm zum Aufklipsen</p> <p><input type="checkbox"/> Profilirhrglasleiste _____x15mm zum Aufschrauben</p> <p><input type="checkbox"/> andere _____</p> <p>12.) Glasstärke für Oberlichte</p> <p>_____mm</p> <p>13.) Dichtungstyp C 1397</p> <p><input type="checkbox"/> grau</p> <p><input type="checkbox"/> schwarz</p> <p><input type="checkbox"/> weiss</p> <p><input type="checkbox"/> braun</p> <p>14.) Bodeneinstand (BE)</p> <p><input type="checkbox"/> ohne</p> <p><input type="checkbox"/> mit: _____mm</p> <p>15.) Extras</p> <p><input type="checkbox"/> ohne</p> <p><input type="checkbox"/> mit: _____</p> <p>16.) Bandlieferung</p> <p><input type="checkbox"/> ja <input type="checkbox"/> nein</p> <p>Bandtyp _____</p> <p>17.) Zeichnungen</p> <p><input type="checkbox"/> ja <input type="checkbox"/> nein</p> <p>Zeichnungsnr.: _____</p>
---	---	---

pos.	Profiltyp	MW	Wandöffnungsmass: RBB / RBH		Kämpferhöhe für Oberlichte	Öffnungsrichtung DIN		2 flg.	ges. Stückz.	EXTRAS	Preis
			Zargenfalzmass: FB / FH	lichtes Durchgangsmass: DB / DH		L	R				
			Breite	Höhe	DKH						

Auftragsnr. _____ Datum: _____ Unterschrift: _____



Via stazione 22/A, I-39035 Monguefio (BZ)
 Tel. +39 0474 947 200, Fax 947 299
 www.rema-online.it E-mail info@rema-online.it

SPEED

cliente:	spedizione:	
indirizzo:	cliente opp. cantiere:	
P. IVA:		
Tel.:	Fax.:	
e-mail		
Persona di contatto:	e-mail	
Progetto:	Tel.:	Fax.:
Consegna richiesta: _____	Persona di contatto:	cellulare:

<p>1.) materiale <input type="checkbox"/> lamiera zincata 1,5 mm <input type="checkbox"/> lamiera zincata 2,0 mm <input type="checkbox"/> acciaio INOX AISI 304 1,5 mm <input type="checkbox"/> acciaio INOX AISI 316 1,5 mm <input type="checkbox"/> altri _____</p> <p>2.) superficie <input type="checkbox"/> zincata <input type="checkbox"/> con mano di fondo (RAL 9010) <input type="checkbox"/> verniciato a polveri RAL _____ <input type="checkbox"/> liscio - lucido <input type="checkbox"/> liscio - opaco <input type="checkbox"/> raggrinz. - semilucido <input type="checkbox"/> raggrinz. - opaco <input type="checkbox"/> altri _____</p> <p>3.) esecuzione battuta <input type="checkbox"/> porta con battuta 25,5 mm o _____ <input type="checkbox"/> porta senza battuta 40 mm o _____ <input type="checkbox"/> porta a doppia battuta FT1 _____ FT2 _____ <input type="checkbox"/> porta a filo con battuta FT1 _____ FT2 _____ <input type="checkbox"/> porta in cristallo _____ (8-10)</p> <p>4.) predisposizione per cerniere <input type="checkbox"/> V8600 <input type="checkbox"/> VX 7511 3D <input type="checkbox"/> VN 7608 120 3D <input type="checkbox"/> VN 7608 160 3D <input type="checkbox"/> altri _____</p>	<p>5.) posizionamento cerniere <input type="checkbox"/> 1.BBL 241 mm 2.BBL 1435 mm <input type="checkbox"/> 1.BBL 241 mm 2.BBL 1560 mm <input type="checkbox"/> 1.BBL _____ mm 2.BBL _____ mm <input type="checkbox"/> 3.BBL _____ mm 3.BBL 250 mm <input type="checkbox"/> 3.BBL centrale 4.BBL _____ mm</p> <p>6.) foro serratura <input type="checkbox"/> 62-23-62 con incontro serratura regolabile <input type="checkbox"/> altri _____</p> <p>7.) profondità serratura (ST) <input type="checkbox"/> per porta con battuta ST=4 mm o _____ mm <input type="checkbox"/> per porta senza battuta ST=15,5 mm o _____ mm</p> <p>8.) altezza serratura (SH) <input type="checkbox"/> 1050 mm <input type="checkbox"/> altri _____</p> <p>9.) sistema di ancoraggio <input type="checkbox"/> zanche da murare per cemento <input type="checkbox"/> staffe per fissaggio per parete in cartongesso <input type="checkbox"/> morsetto e Rapid Block per SPEED <input type="checkbox"/> staffa universale regolabile per TELESCOP / S2 <input type="checkbox"/> altri _____</p> <p>10.) profilo traverso per sopra luce <input type="checkbox"/> sì _____ no _____ <input type="checkbox"/> profilo traverso in alluminio 45-75 <input type="checkbox"/> profilo traverso piegato in acciaio: tipo _____</p>	<p>11.) fermavetro per sopra luce <input type="checkbox"/> fermavetro-clip 15x15mm in alluminio <input type="checkbox"/> fermavetro tubolare _____x15mm per avvitare <input type="checkbox"/> altri _____</p> <p>12.) spessore vetro per sopra luce <input type="checkbox"/> _____ mm</p> <p>13.) tipo di guarnizione C 1397 <input type="checkbox"/> grigio <input type="checkbox"/> nero <input type="checkbox"/> bianco <input type="checkbox"/> marrone</p> <p>14.) incasso nel pavimento (BE) <input type="checkbox"/> senza <input type="checkbox"/> con: _____ mm</p> <p>15.) Extras <input type="checkbox"/> senza <input type="checkbox"/> con: _____</p> <p>16.) fornitura cerniere <input type="checkbox"/> sì _____ no _____ tipo cerniera _____</p> <p>17.) disegni <input type="checkbox"/> sì _____ no _____ disegno nr.: _____</p>
---	---	---

pos.	tipo del profilo	MW	<input type="checkbox"/> foro parete : RBB / RBH <input type="checkbox"/> misura battuta : FB / FH <input type="checkbox"/> luce netta : DB / DH		altezza profilo traverso per sopra luce	senso di apertura DIN		2 ante	quantità totale	EXTRAS	prezzo
			larghezza	altezza		DHK	L				


ordine nr. _____ data: _____ firma del cliente: _____


 Via stazione 22/A, I-39035 Monguelfo (BZ)
 Tel. +39 0474 947 200, Fax 947 299
 www.rema-online.it E-mail info@rema-online.it

SPEED

Client:	Destination:
Adress:	site or client adress:
VAT No.:	
Tel.:	Fax. :
e-mail	
Contact:	e-mail
Project:	Tel.:
Requested delivery date:	Fax. :
	Contact:
	Mobile:

<p>1.) Material <input type="checkbox"/> galvanized steel 1,5 mm <input type="checkbox"/> galvanized steel 2,0 mm <input type="checkbox"/> stainless steel AISI 304 1,5 mm <input type="checkbox"/> stainless steel AISI 316 1,5 mm <input type="checkbox"/> others _____</p> <p>2.) Surface <input type="checkbox"/> raw <input type="checkbox"/> primed (RAL 9010) <input type="checkbox"/> powder coated RAL _____ <input type="checkbox"/> smooth-glossy <input type="checkbox"/> smooth-matte <input type="checkbox"/> finetexture-semigloss <input type="checkbox"/> finetexture-matte <input type="checkbox"/> others _____</p> <p>3.) Doortype <input type="checkbox"/> rebated 25,5 mm or _____ <input type="checkbox"/> flush door 40 mm or _____ <input type="checkbox"/> double rabated FT1 _____ FT2 _____ <input type="checkbox"/> double rebated flush door FT1 _____ FT2 _____ <input type="checkbox"/> glass door _____ (8-10)</p> <p>4.) Hinge preparing <input type="checkbox"/> V8600 <input type="checkbox"/> VX 7511 3D <input type="checkbox"/> VN 7608 120 3D <input type="checkbox"/> VN 7608 160 3D <input type="checkbox"/> others _____</p>	<p>5.) Hinge positions <input type="checkbox"/> 1.BBL 241 mm 2.BBL 1435 mm <input type="checkbox"/> 1.BBL 241 mm 2.BBL 1560 mm <input type="checkbox"/> 1.BBL _____ mm 2.BBL _____ mm <input type="checkbox"/> 3.BBL _____ mm 3.BBL 250 mm <input type="checkbox"/> 3.BBL central _____ 4.BBL _____ mm</p> <p>6.) Lock preparing <input type="checkbox"/> 62-23-62 con with registrable strike plate <input type="checkbox"/> others _____</p> <p>7.) Depth of lock preparing (ST) <input type="checkbox"/> for rebated door ST=4 mm or _____ mm <input type="checkbox"/> fur flush door ST=15,5 mm or _____ mm</p> <p>8.) Hight of lock preparing (SH) <input type="checkbox"/> 1050 mm <input type="checkbox"/> others _____</p> <p>9.) Fixing systems <input type="checkbox"/> special brackets for concrete walls <input type="checkbox"/> special anchors for stud walls <input type="checkbox"/> clamb and Rapid Block for SPEED <input type="checkbox"/> regolable anchor for TELESCOP / S2 <input type="checkbox"/> others _____</p> <p>10.) Transom-bar for overlight frame <input type="checkbox"/> yes _____ no _____ <input type="checkbox"/> transom in aluminium 45-75 _____ <input type="checkbox"/> bended transom in steel : type _____</p>	<p>11.) Glazing bead for fanlight <input type="checkbox"/> clip bead 15x15mm in aluminium <input type="checkbox"/> steel tube bead _____x15mm to screw <input type="checkbox"/> others _____</p> <p>12.) Glass thickness for fanlight _____ mm</p> <p>13.) Color of rubber seal C 1397 <input type="checkbox"/> grey <input type="checkbox"/> black <input type="checkbox"/> white <input type="checkbox"/> brown</p> <p>14.) Floor height (BE) <input type="checkbox"/> no <input type="checkbox"/> yes: _____ mm</p> <p>15.) Extras <input type="checkbox"/> no <input type="checkbox"/> yes: _____</p> <p>16.) Hinge supply <input type="checkbox"/> yes _____ no _____ hinge type _____</p> <p>17.) Drawings <input type="checkbox"/> yes _____ no _____ drawing nr.: _____</p>
--	--	--

pos.	profile type	MW	wall opening : RBB / RBH frame-rebate dimension : FB / FH open size of frame : DB / DH		height of transom for fanlight	handing DIN		2 doors	quantity total	EXTRA	price
			width	height		DHK					

order nr. _____ date: _____ signature : _____

