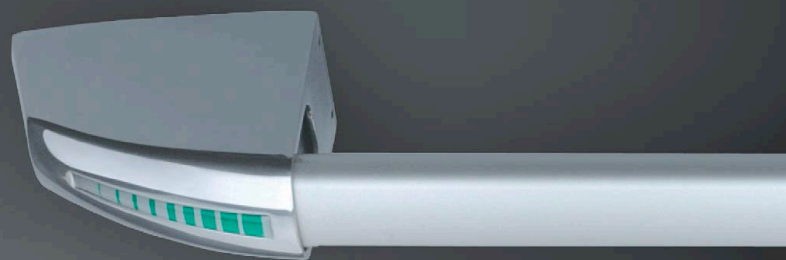


NINZ®
FIREDOORS

**Maniglie d'emergenza
Maniglioni antipanico**



**"La sicurezza è
nelle tue mani"**

DECRETO 3 NOVEMBRE 2004 E
DECRETO 6 DICEMBRE 2011 DEL
MINISTERO DELL'INTERNO

Disposizioni relative all'installazione ed alla manutenzione dei dispositivi per l'apertura delle porte installate lungo le vie di esodo, relativamente alla sicurezza in caso d'incendio.

Art.1 - Oggetto - Campo di applicazione

Il presente decreto stabilisce i criteri da seguire per la scelta dei dispositivi di apertura manuale, di seguito denominati «dispositivi», delle porte installate lungo le vie di esodo nelle attività soggette al controllo dei Vigili del fuoco ai fini del rilascio del certificato di prevenzione incendi, quando ne sia prevista l'installazione. I dispositivi di cui al comma precedente devono essere conformi alle norme UNI EN 179 o UNI EN 1125 o ad altre a queste equivalenti, secondo quanto disposto nel successivo art. 3.

Art.3 - Criteri di installazione

Ai sensi del decreto del Presidente della Repubblica 21 aprile 1993, n. 246, i dispositivi di cui all'art. 1 devono essere muniti di marcatura **CE**.

Art.4 - Commercializzazione, installazione e manutenzione dei dispositivi

La commercializzazione, l'installazione e la manutenzione dei dispositivi deve essere realizzata attraverso l'osservanza dei seguenti adempimenti:

a) per il produttore:

a.1) fornire le istruzioni per la scelta in relazione all'impiego per l'installazione e la manutenzione;

b) per l'installatore:

b.1) eseguire l'installazione osservando tutte le indicazioni per il montaggio fornite dal produttore del dispositivo;
b.2) redigere, sottoscrivere e consegnare all'utilizzatore una dichiarazione di corretta installazione con esplicito riferimento alle indicazioni di cui al precedente punto b.1;

c) per il titolare dell'attività:

c.1) conservare la dichiarazione di corretta installazione;
c.2) effettuare la corretta manutenzione del dispositivo osservando tutte le istruzioni per la manutenzione fornite dal produttore del dispositivo stesso;
c.3) annotare le operazioni di manutenzione e controllo sul registro di cui all'art. 5, comma 2, del decreto del Presidente della Repubblica 12 gennaio 1998, n. 37.

Art.5 - Termini attuativi e disposizioni transitorie

I dispositivi non muniti di marcatura **CE**, già installati nelle attività di cui all'art. 3 del presente decreto, sono sostituiti a cura del titolare in caso di rottura del dispositivo o sostituzione della porta o modifiche dell'attività che comportino un'alterazione peggiorativa delle vie di esodo o entro otto anni dalla data di entrata in vigore del presente decreto, **quindi entro il 18.02.2013**. L'obiettivo è garantire la sicurezza, intervenendo laddove necessario per garantire l'adeguatezza del prodotto, sfruttando l'anno e poco più che ci separa dal nuovo termine per la programmazione e l'implementazione di tutti gli interventi necessari.

DECRETO 5 MARZO 2007 DEL
MINISTERO INFRASTRUTTURE

Applicazione della direttiva n° 89/106/CEE sui prodotti da costruzione, recepita con decreto del Presidente della Repubblica 21 aprile 1993, n. 246, relativa alla individuazione dei prodotti e dei relativi metodi di controllo della conformità di "Accessori per serramenti".

Art. 1 - Metodi di attestazione della conformità

1. I prodotti oggetto del presente decreto e i riferimenti alle relative norme armonizzate sono riportati in allegato 1.

Allegato 1 - Individuazione dei prodotti e relative norme armonizzate di riferimento:

Per i prodotti accessori per serramenti le norme europee di riferimento sono:
- EN 1125:1997/A1:2001 recepita come UNI EN 1125:2002 «Accessori per serramenti - Dispositivi antipanico per uscite di sicurezza azionati mediante una barra orizzontale - Requisiti e metodi di prova»;
- EN 179:1997/A1:2001 recepita come UNI EN 179:2002 «Accessori per serramenti - Dispositivi per uscite di emergenza azionati mediante maniglia a leva o piastra a spinta - Requisiti e metodi di prova»;

Art. 3 - Termini di impiego per prodotti privi di marcatura CE ovvero con marcatura CE non conforme al presente decreto

1. L'impiego dei prodotti di cui all'art. 1, legalmente immessi sul mercato prima dell'entrata in vigore del presente decreto, privi di marcatura **CE** ovvero con marcatura **CE** non conforme al presente decreto, fatto salvo quanto stabilito nelle regolamentazioni tecniche nazionali, è consentito non oltre sei mesi dalla data di scadenza del periodo di coesistenza, ovvero, qualora già scaduto, dalla data di entrata in vigore del presente decreto.

Il presente decreto viene pubblicato nella Gazzetta Ufficiale della Repubblica italiana ed entra in vigore quindici giorni dopo la sua pubblicazione.

Roma, 5 marzo 2007.

GAZZETTA UFFICIALE DELLA UNIONE EUROPEA 4.7.2009

Informazioni provenienti dagli stati membri: comunicazione della Commissione nell'ambito dell'applicazione della direttiva 89/106/CEE del Consiglio relativa al ravvicinamento delle disposizioni legislative, regolamentari e amministrative degli Stati Membri concernenti i prodotti da costruzione.

OEN (1)	Riferimento e titolo della norma	Riferimento della norma sostituita
CEN	EN 1125:2008 Accessori per serramenti Dispositivi antipanico per uscite di sicurezza azionati mediante una barra orizzontale - Requisiti e metodi di prova	EN 1125/1997
CEN	EN 179:2008 Accessori per serramenti Dispositivi per uscite di emergenza azionati mediante maniglia a leva o piastra a spinta	EN 179/1997

Data di entrata in vigore della norma in quanto norma europea armonizzata	Data di scadenza del periodo di coesistenza
1.1.2009	1.1.2010

NORME EN 1125: 2008 E EN 179:2008

Nuove norme europee per i dispositivi per uscite di sicurezza e uscite di emergenza marcati **CE**, entrate in vigore dal 01/01/2010 sostituendo le precedenti norme EN 1125: 1997 + A1:2001 e EN 179:1997.

La norma EN 1125: 2008 specifica i requisiti per la fabbricazione, le prestazioni e le prove dei dispositivi per le uscite antipanico azionati meccanicamente mediante barra orizzontale e progettati appositamente per l'utilizzo in una situazione di panico sulle vie di fuga.

La norma EN 179: 2008 specifica i requisiti per la fabbricazione, le prestazioni e le prove dei dispositivi per le uscite di emergenza azionati meccanicamente mediante una maniglia a leva o una piastra di spinta.

La conformità **CE** dei dispositivi di uscita antipanico e di emergenza ai requisiti delle norme, deve essere dimostrata mediante prova iniziale di tipo e controllo di produzione eseguita dal produttore sotto la sorveglianza continua da parte dell'organismo di certificazione.

Requisiti prestazionali e di sicurezza

- La scelta di un dispositivo dipende da un'analisi del rischio del suo impiego, previsto sulle porte installate sulle vie di fuga o uscite di emergenza.
- Per le uscite antipanico sono previsti solamente dispositivi rispondenti alla norma EN 1125 che consentono di uscire in qualunque momento, mediante una sola operazione della barra orizzontale, che inoltre non necessitano di alcuna conoscenza preventiva del funzionamento del dispositivo e che l'apertura avvenga anche in condizioni di porta sottoposta a carico. Tali requisiti simulano infatti le forze che potrebbero essere applicate da persone in preda al panico.
- La norma EN 179 riguarda dispositivi di emergenza destinati ad essere usati in situazioni di emergenza in cui la gente sia abituata ad usare le uscite di sicurezza e la loro ferramenta e pertanto sia molto improbabile che si manifesti una situazione di panico.
- Un dispositivo per uscite antipanico o d'emergenza, deve essere progettato in modo tale da aprire una porta dall'interno in ogni momento e in meno di 1 secondo.
- I materiali di un dispositivo per le uscite antipanico devono essere adatti a consentirne il funzionamento a temperature comprese tra -10° e + 60°.
- **Deve essere verificata l'idoneità all'uso su porte tagliafuoco/tagliafumo, che si raggiunge solo superando una prova di resistenza al fuoco condotta su entrambi i lati della porta in conformità alla EN 1634-1.**
- **È estremamente importante che un dispositivo antipanico o d'emergenza non sia usato sull'insieme di una porta tagliafuoco il cui tempo di resistenza al fuoco è maggiore di quello per il quale il dispositivo è stato approvato.**
- Per ridurre il rischio di intrappolamento delle dita e/o il blocco del dispositivo sono prescritte delle verifiche da effettuare mediante ispezione visiva e misurazione con adeguati calibri.
- Gli spigoli ed angoli che potrebbero provocare lesioni alle persone devono essere arrotondati.
- Un dispositivo per uscita antipanico o d'emergenza che aziona aste verticali superiori ed inferiori (esempio anta passiva), deve assicurare che la eventuale manipolazione dell'asta inferiore non faccia azionare quella superiore.
- La controbocchetta montata sopra il pavimento, deve avere un'altezza non superiore a 15 mm e deve essere smussata in direzione della via di fuga.
- La lubrificazione periodica deve essere possibile senza smontare il dispositivo.
- Per consentire l'applicazione su porte con massa oltre i 200 kg e con dimensioni dell'anta oltre 1320 x 2520 mm sono richieste ulteriori prove da effettuare in condizioni più severe.
- La durabilità di un dispositivo viene classificata con il grado 6 (100.000 cicli) e con il grado 7 (200.000 cicli). Per le ante passive il grado 6 corrisponde a 10.000 cicli e il grado 7 a 20.000 cicli.
- La presenza di un comando dall'esterno (chiave, cilindro, maniglia a leva, pomolo ecc.) non deve, in alcun modo, impedire l'azionamento del dispositivo antipanico o d'emergenza dall'interno.
- **Un comando dall'esterno diverso da quelli previsti dal produttore del dispositivo antipanico non è da considerare conforme alla norma.**
- Un comando dall'esterno previsto dal produttore del dispositivo, può essere ad azionamento manuale od elettrico (es. elettromaniglia o serratura con attivazione elettrica della maniglia).
- I materiali che costituiscono il dispositivo, non devono contenere o rilasciare sostanze pericolose oltre i limiti previsti dalle norme europee o in qualsiasi regolamento nazionale.
- Un dispositivo per le uscite antipanico o d'emergenza deve essere fornito con istruzioni chiare e dettagliate per l'installazione e la manutenzione, compreso l'elenco di tutti gli elementi che sono stati collaudati e approvati per l'uso del dispositivo e che possono essere forniti in confezioni separate.
- **È fondamentale che un dispositivo per le uscite antipanico o d'emergenza sia installato come definito dal produttore e provvisto di componenti debitamente compatibili.**
- Normalmente la barra orizzontale o la leva dovrebbe essere installata ad un'altezza compresa tra 900 e 1100 mm dal livello del pavimento finito, quando la porta è in posizione di chiusura. Nel caso in cui si sappia che la maggior parte degli occupanti dei locali è rappresentata da bambini, si dovrebbe considerare di ridurre l'altezza della barra.
- A posa finita è da misurare con un dinamometro la forza necessaria da applicare sulla barra orizzontale per sganciare la serratura, le forze rilevate vanno scritte sul registro manutenzione delle istruzioni. Esse vanno consegnate all'utilizzatore, che dovrà conservarle ed utilizzarle per le necessarie operazioni di manutenzione.
- **Per garantire le prestazioni in conformità alla certificazione è necessario effettuare i controlli di manutenzione ordinaria ad intervalli non maggiori di un mese, verificando periodicamente che tutti i componenti del sistema siano ancora conformi all'elenco dei componenti forniti all'origine.**

MARCATURA CE SECONDO EN 179:2008

Come leggere la marcatura CE:

	Marcatura di conformità CE costituita dal simbolo „CE“ indicato nella Direttiva 93/68/CE																				
Dispositivo per uscita d'emergenza M3	Descrizione del prodotto																				
Ninz S.p.A. Corso Trento, 2/A I-38061 ALA (TN)/ITALIA	Nome o marchio identificativo e indirizzo registrato del produttore																				
10	Ultime due cifre dell'anno in cui è stata applicata la marcatura																				
EN 179:2008	Numero della norma																				
0425	Numero di identificazione dell'organismo di certificazione																				
2147-CPD-2010	Numero del certificato CE																				
<table border="1"> <tr> <td>3</td><td>7</td><td>7</td><td>B</td><td>1</td><td>4</td><td>4</td><td>2</td><td>A</td><td>A</td> </tr> <tr> <td>1°</td><td>2°</td><td>3°</td><td>4°</td><td>5°</td><td>6°</td><td>7°</td><td>8°</td><td>9°</td><td>10°</td> </tr> </table>	3	7	7	B	1	4	4	2	A	A	1°	2°	3°	4°	5°	6°	7°	8°	9°	10°	Classificazione del prodotto
3	7	7	B	1	4	4	2	A	A												
1°	2°	3°	4°	5°	6°	7°	8°	9°	10°												

CLASSIFICAZIONE SECONDO EN 179:2008

Come leggere la classificazione:

Categoria d'uso (1° carattere)

Deve essere utilizzato un solo grado di uso:
 - grado 3: uso molto frequente con scarsa propensione a prestare attenzione, cioè quando vi sia la possibilità di incidente e di uso improprio.

Durabilità (2° carattere)

Devono essere utilizzati due gradi di durabilità:
 - grado 6: 100 000 cicli di prova;
 - grado 7: 200 000 cicli di prova.

Massa della porta (3° carattere)

Devono essere utilizzati tre gradi di massa della porta:
 - grado 5: fino a 100 kg;
 - grado 6: fino a 200 kg;
 - grado 7: oltre 200 kg.

Idoneità all'uso su porte tagliafuoco/tagliafumo (4° carattere)

Devono essere utilizzati tre gradi:
 - grado 0: non approvato per l'uso su porte tagliafuoco/tagliafumo;
 - grado A: idoneo all'uso su porte tagliafumo;
 - grado B: idoneo all'uso su porte tagliafuoco/tagliafumo in base ad una prova in conformità alla EN 1634-1.

Sicurezza per le persone (5° carattere)

Deve essere utilizzato un solo grado di sicurezza per le persone:
 - grado 1: tutti i dispositivi per le uscite antipanico devono garantire la sicurezza delle persone, pertanto ai fini della presente norma è indicato soltanto il grado massimo.

Resistenza alla corrosione (6° carattere)

Devono essere utilizzati due gradi di resistenza alla corrosione specificati nella EN 1670:2007:
 - grado 3: 96 h (alta resistenza);
 - grado 4: 240 h (altissima resistenza).

Sicurezza per i beni (7° carattere)

Devono essere utilizzati 5 gradi di sicurezza per i beni:
 - grado 2: 1000N
 - grado 3: 2000N
 - grado 4: 3000N
 - grado 5: 5000N

Sporgenza della barra orizzontale (8° carattere)

Devono essere utilizzati due gradi di sporgenza del dispositivo:
 - grado 1: sporgenza fino a 150 mm (sporgenza maggiorata);
 - grado 2: sporgenza fino a 100 mm (sporgenza standard).

Tipo di azionamento (9° carattere)


Devono essere utilizzati due tipi di azionamento:
 - tipo A: dispositivo per le uscite d'emergenza con azionamento mediante maniglia a leva
 - tipo B: dispositivo per le uscite di emergenza con azionamento mediante piastra a spinta (esempio SLASH).

Campo di applicazione della porta (10° carattere)

Devono essere utilizzate quattro categorie di campi di applicazione della porta secondo l'uso finale del dispositivo per le uscite d'emergenza:
 - categoria A: porta ad un'anta, porta a due ante: anta attiva o passiva, apertura a spingere;
 - categoria B: solo porta ad un'anta, apertura a spingere;
 - categoria C: porta a due ante, solo anta passiva, apertura a spingere;
 - categoria D: solo porta ad un'anta, apertura a tirare.

MARCATURA CE SECONDO EN 1125:2008

Come leggere la marcatura CE:

	Marcatura di conformità CE costituita dal simbolo „CE“ indicato nella Direttiva 93/68/CE																				
Dispositivo antipanico EXUS	Descrizione del prodotto																				
Ninz S.p.A. Corso Trento, 2/A I-38061 ALA (TN)/ITALIA	Nome o marchio identificativo e indirizzo registrato del produttore																				
08	Ultime due cifre dell'anno in cui è stata applicata la marcatura																				
EN 1125:2008 + EC1:2009	Numero della norma																				
0425	Numero di identificazione dell'organismo di certificazione																				
0425 - CPR - 001228	Numero del certificato CE																				
<table border="1" style="display: inline-table; text-align: center;"> <tr> <td>3</td><td>7</td><td>7</td><td>B</td><td>1</td><td>3</td><td>2</td><td>1</td><td>A</td><td>A</td> </tr> <tr> <td>1°</td><td>2°</td><td>3°</td><td>4°</td><td>5°</td><td>6°</td><td>7°</td><td>8°</td><td>9°</td><td>10°</td> </tr> </table>	3	7	7	B	1	3	2	1	A	A	1°	2°	3°	4°	5°	6°	7°	8°	9°	10°	Classificazione del prodotto
3	7	7	B	1	3	2	1	A	A												
1°	2°	3°	4°	5°	6°	7°	8°	9°	10°												

CLASSIFICAZIONE SECONDO EN 1125:2008

Come leggere la classificazione:

Categoria d'uso (1° carattere)

Deve essere utilizzato un solo grado di uso:

- grado 3: uso molto frequente con scarsa propensione a prestare attenzione, cioè quando vi sia la possibilità di incidente e di uso improprio.

Durabilità (2° carattere)

Devono essere utilizzati due gradi di durabilità:

- grado 6: 100 000 cicli di prova;
- grado 7: 200 000 cicli di prova.

Massa della porta (3° carattere)

Devono essere utilizzati tre gradi di massa della porta:

- grado 5: fino a 100 kg;
- grado 6: fino a 200 kg;
- grado 7: oltre 200 kg.

Idoneità all'uso su porte tagliafuoco/tagliafumo (4° carattere)

Devono essere utilizzati tre gradi:

- grado 0: non approvato per l'uso su porte tagliafuoco/tagliafumo;
- grado A: idoneo all'uso su porte tagliafumo;
- grado B: idoneo all'uso su porte tagliafuoco/tagliafumo; in base ad una prova in conformità alla EN 1634-1.

Sicurezza per le persone (5° carattere)

Deve essere utilizzato un solo grado di sicurezza per le persone:

- grado 1: tutti i dispositivi per le uscite antipanico devono garantire la sicurezza delle persone, pertanto ai fini della presente norma è indicato soltanto il grado massimo.

Resistenza alla corrosione (6° carattere)

Devono essere utilizzati due gradi di resistenza alla corrosione specificati nella EN 1670:2007:

- grado 3: 96 h (alta resistenza);
- grado 4: 240 h (altissima resistenza).

Sicurezza per i beni (7° carattere)

Deve essere utilizzato un solo grado di sicurezza per i beni:

- grado 2: esiste una categoria unica che rappresenta il grado minimo ottenibile in funzione del fatto che la sicurezza dei beni deve essere considerata secondaria rispetto a quella delle persone.

Sporgenza della barra orizzontale (8° carattere)

Devono essere utilizzati due gradi di sporgenza della barra orizzontale:

- grado 1: sporgenza fino a 150 mm (sporgenza maggiorata);
- grado 2: sporgenza fino a 100 mm (sporgenza standard).

Tipo di azionamento della barra orizzontale (9° carattere)

Devono essere utilizzati due tipi di azionamento:

- tipo A: dispositivo per le uscite antipanico con azionamento mediante barra a spinta (esempio EXUS, TWIST);
- tipo B: dispositivo per le uscite antipanico con azionamento mediante barra a contatto (esempio SLASH).

Campo di applicazione della porta (10° carattere)

Devono essere utilizzate tre categorie di campi di applicazione della porta secondo l'uso finale del dispositivo per le uscite di sicurezza.

- categoria A: porta ad un'anta, porta a due ante: anta attiva o passiva, apertura a spingere;
- categoria B: solo porta ad un'anta, apertura a spingere;
- categoria C: porta a due ante, solo anta passiva, apertura a spingere.

Disposizioni/Normativa

Dispositivi per uscite di emergenza / Dispositivi antipanico per uscite di sicurezza

NINZ[®]
FIREDOORS

DISPOSITIVI

IMPIANTI PROVE

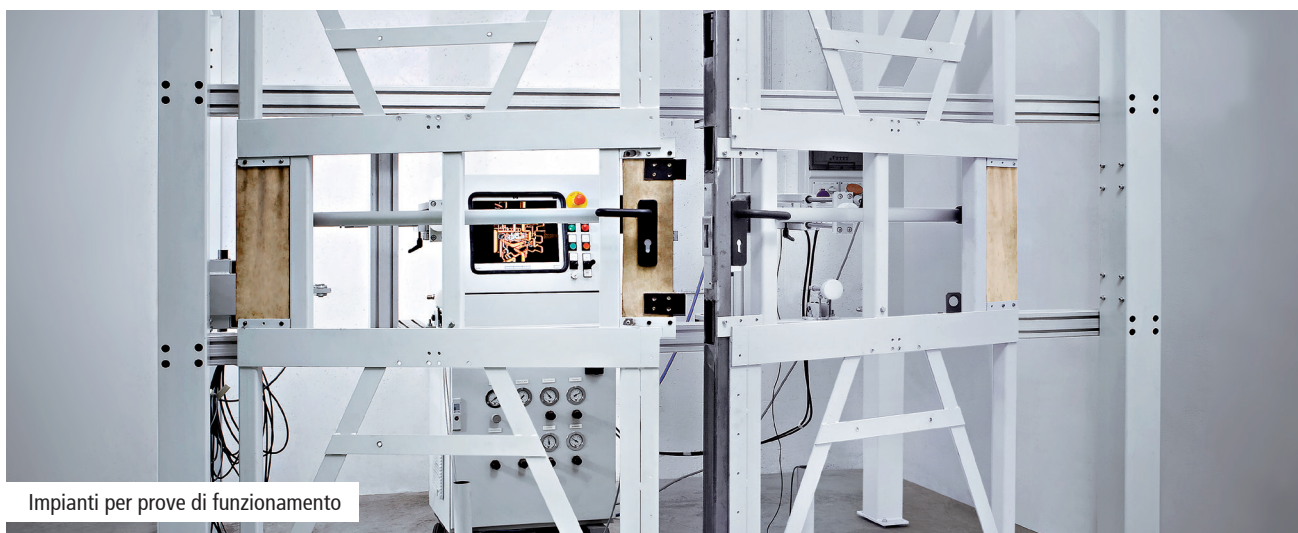
La ns. azienda dispone di propri impianti di prova e sperimentazione per garantire la massima qualità, affidabilità e innovazione al servizio dei nostri clienti.



Forno aziendale



Impianti per prove meccaniche



Impianti per prove di funzionamento

PRESENTAZIONE

Dispositivi per uscite di emergenza (maniglie d'emergenza)

La Ninz S.p.A., leader delle porte tagliafuoco, si conferma ancora una volta azienda che guarda avanti, al futuro con una ricerca continua che dà una forte identità per il design e la tecnologia ai propri prodotti come alla nuova gamma di maniglie per uscite d'emergenza.

Le maniglie sono marcate **CE** e sono già certificate secondo la norma europea UNI EN 179 : 2008 entrata in vigore il 1° gennaio 2010 e che prevede una serie di innovazioni sostanziali, ampliando ulteriormente i requisiti richiesti per la massima sicurezza e facilità di apertura.

Il Kit ideato per le vostre esigenze

Quando ordinate separatamente dalla porta, le maniglie M3, M3X - M3tir, M3Xtir, M14, M14X, Hot CIL e HOT CIL-X vengono proposte in funzionali KIT per presentarli nella cornice più appropriata alla distribuzione.

Il confezionamento del KIT è determinante per dare assicurazioni al cliente, all'installatore e quindi all'utilizzatore finale di ricevere un sistema antipánico completo in tutte le sue parti sicuramente corrispondente in tutto e per tutto a quello certificato **CE**.

Certificazioni e ricambi

Data l'importanza di mantenere la conformità dell'intero sistema certificato **CE**, si è posta particolare attenzione ai ricambi in quanto sono parti dell'intero sistema che è stato sottoposto a prova secondo la normativa UNI EN 179:2008 e quindi essenziali per il mantenimento del certificato **CE**. Solo montando un ricambio originale NINZ si ha quindi la garanzia che il prodotto mantiene le proprie caratteristiche e non le modifica nel tempo.

Proprio per questi motivi tutte le istruzioni delle maniglie d'emergenza riportano oltre le indicazioni per una corretta posa in opera e manutenzione, anche un disegno di esploso da cui individuare ogni minimo dettaglio del sistema certificato e tutti i riferimenti necessari per l'ordinazione dei ricambi.



Maniglia d'emergenza M3 e M3tir

Maniglia d'emergenza per serratura ad infilare - EN 179:2008

NINZ[®]
FIREDOORS

M3 e M3tir IN PLASTICA NERA

Descrizione

Maniglia a leva per uscita di emergenza:

- Reversibile per apertura destra o sinistra
- Applicabile a porta ad anta singola o anta attiva (anta principale) di porta a due ante posizionate in uscite di emergenza
- Adatta per porte Rever/Univer/Proget e altri tipi di porte per uscite di emergenza
- Le leve e le copriplacche sono in plastica nera, mentre l'anima della leva e le sottoplacche sono in acciaio zincato
- La serratura è del tipo antipanico/tagliafuoco per cilindro a profilo europeo
- Cilindro passante in ottone nichelato con 3 chiavi
- Idonea per ante di dimensioni fino 1350 x 2880 mm/anta, di massa fino 300 kg/anta, con tenuta al fuoco fino EI²120 - REI120 e tenuta al fumo, sporgenza della maniglia 67 mm

Utilizzo

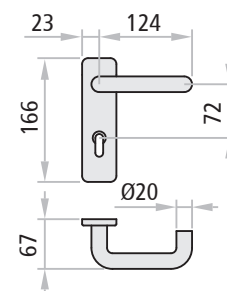
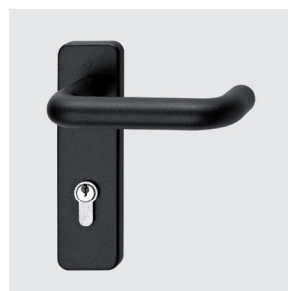
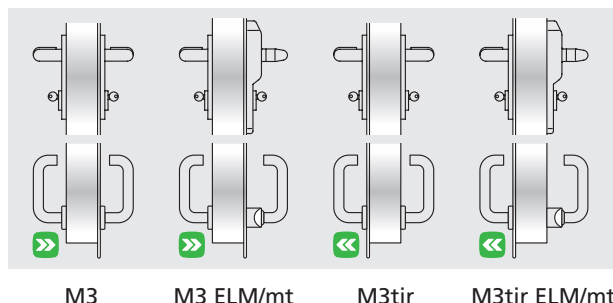
La maniglia a leva per uscita di emergenza M3 e M3tir viene utilizzata su porte destinate ad essere usate in situazioni di emergenza in cui la gente sia abituata ad usare le uscite di sicurezza e i loro dispositivi di apertura e pertanto sia molto improbabile che si manifesti una situazione di panico.

Funzionamento

Con la serratura chiusa a chiave, nella versione M3 la porta non è più apribile dal lato a tirare, mentre dal lato a spingere l'apertura è sempre possibile agendo sulla maniglia, nella versione M3tir la porta non è più apribile dal lato a spingere, mentre dal lato a tirare l'apertura è sempre possibile agendo sulla maniglia.

L'anta passiva (secondaria) rimane normalmente chiusa e si apre solamente manualmente mediante serratura (019) a catenaccio.

VERSIONI DISPONIBILI



FORNITURA INSIEME ALLA PORTA

Per anta singola o per anta attiva (anta principale) di porte a due ante:

Compreso (montato sulla porta): la serratura antipanico entrata 65 mm e l'inserto per riscontro serratura.

Compreso (fornito in imballo): nr. 2 maniglie a leva in plastica nera, nr. 2 sottoplacche in acciaio zincato, nr. 2 copriplacca (carter) in plastica nera, nr. 1 quadro sdoppiato, nr. 1 cilindro passante nichelato standard con 3 chiavi, viti di fissaggio, nr. 1 pittogramma adesivo (freccia verde), nr. 1 istruzione di installazione/manutenzione.

Versioni disponibili: M3, M3 ELM/mt, M3tir, M3tir ELM/mt.

Elettromaniglie ELM: consultare le pagine apposite.

VERSIONE KIT M3 e M3tir (FORNITO SEPARATO DALLA PORTA)

KIT per porte ad anta singola o per anta attiva di porte a due ante:

Indicare nell'ordine lo spessore dell'anta.

Contenuto del KIT: nr. 1 serratura antipanico entrata 65 mm, nr. 1 inserto per riscontro serratura, nr. 2 maniglie a leva in plastica nera, nr. 2 sottoplacche in acciaio zincato, nr. 2 copriplacca (carter) in plastica nera, nr. 1 quadro sdoppiato, nr. 1 cilindro passante nichelato standard con 3 chiavi, viti di fissaggio, nr. 1 pittogramma adesivo (freccia verde), nr. 1 istruzione di installazione/manutenzione.

Versioni disponibili: M3, M3tir.

VARIANTI A RICHIESTA

- Serratura antipanico tipo MAC1 oppure MAC3, con funzione anche di controllo accesso
- Serratura antipanico a 3 punti di chiusura (solo per porte PROGET e non disponibile per la versione M3tir)
- Cilindri cifrati o maestri

Maniglia d'emergenza M3X e M3Xtir

Maniglia d'emergenza per serratura ad infilare - EN 179:2008

NINZ[®]
FIREDOORS

M3X e M3Xtir IN ACCIAIO INOX

Descrizione

Maniglia a leva per uscita di emergenza:

- Reversibile per apertura destra o sinistra
- Applicabile a porta ad anta singola o anta attiva (anta principale) di porta a due ante posizionate in uscite di emergenza
- Adatta per porte Rever/Univer/Proget e altri tipi di porte per uscite di emergenza
- Le leve e le copriplacche sono in acciaio inox satinato AISI 304, mentre le sottoplacche sono in acciaio zincato
- La serratura è del tipo antipanico/tagliafuoco per cilindro a profilo europeo
- Cilindro passante in ottone nichelato con 3 chiavi
- Idonea per ante di dimensioni fino 1350 x 2880 mm/anta, di massa fino 300 kg/anta, con tenuta al fuoco fino EI²120 - REI120 e tenuta al fumo, sporgenza della maniglia 67 mm

Utilizzo

La maniglia per uscita di emergenza M3X e M3Xtir viene utilizzata su porte destinate ad essere usate in situazioni di emergenza in cui la gente sia abituata ad usare le uscite di sicurezza e i loro dispositivi di apertura e pertanto sia molto improbabile che si manifesti una situazione di panico.

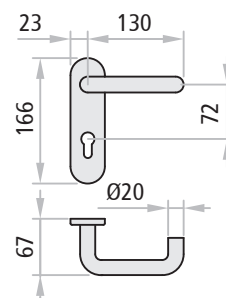
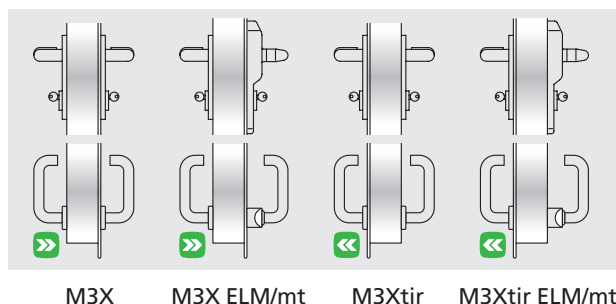
Funzionamento

Con la serratura chiusa a chiave, la porta non è più apribile dal lato a tirare, mentre dal lato a spingere l'apertura è sempre possibile agendo sulla maniglia.

Con la serratura chiusa a chiave, nella versione M3X la porta non è più apribile dal lato a tirare, mentre dal lato a spingere l'apertura è sempre possibile agendo sulla maniglia, nella versione M3Xtir la porta non è più apribile dal lato a spingere, mentre dal lato a tirare l'apertura è sempre possibile agendo sulla maniglia.

L'anta passiva (secondaria) rimane normalmente chiusa e si apre solamente manualmente mediante serratura (019) a catenaccio.

VERSIONI DISPONIBILI



FORNITURA INSIEME ALLA PORTA

Per anta singola o per anta attiva (anta principale) di porte a due ante:

Compreso (montato sulla porta): la serratura antipanico entrata 65 mm e l'inserto per riscontro serratura.

Compreso (fornito in imballo): nr. 2 maniglie a leva in acciaio inox, nr. 2 sottoplacche in acciaio zincato, nr. 2 copriplacca (carter) in acciaio inox, nr. 1 quadro sdoppiato, nr. 1 cilindro passante nichelato standard con 3 chiavi, viti di fissaggio, nr. 1 pittogramma adesivo (freccia verde), nr. 1 istruzione di installazione/manutenzione.

Versioni disponibili: M3X, M3X ELM/mt, M3Xtir, M3Xtir ELM/mt.

Elettromaniglie ELM: consultare le pagine apposite.

VERSIONE KIT M3X e M3Xtir (FORNITO SEPARATO DALLA PORTA)

KIT per porte ad anta singola o per anta attiva di porte a due ante:

Indicare nell'ordine lo spessore dell'anta.

Contenuto del KIT: nr. 1 serratura antipanico entrata 65 mm, nr. 1 inserto per riscontro serratura, nr. 2 maniglie a leva in acciaio inox, nr. 2 sottoplacche in acciaio zincato, nr. 2 copriplacca (carter) acciaio inox, nr. 1 quadro sdoppiato, nr. 1 cilindro passante nichelato standard con 3 chiavi, viti di fissaggio, nr. 1 pittogramma adesivo (freccia verde), nr. 1 istruzione di installazione/manutenzione.

Versioni disponibili: M3X, M3Xtir.

VARIANTI A RICHIESTA

- Serratura antipanico tipo MAC1 oppure MAC3, con funzione anche di controllo accesso
- Serratura antipanico a 3 punti di chiusura (solo per porte PROGET e non disponibile per la versione M3Xtir)
- Cilindri cifrati o maestrati

Certificazioni

Maniglia d'emergenza per serratura ad infilare - EN 179:2008



CERTIFICAZIONE M3, M3X

Idoneo per porta ad un'anta e per anta attiva di porte a due ante con dimensione fino 1350 x 2880 mm/anta, di massa fino a 300 kg/anta.

Denominazione	DISPOSITIVO PER USCITE D'EMERGENZA M3, M3X
Produttore	Ninz S.p.A. Corso Trento, 2/A I-38061 ALA (TN)/ITALIA
Anno applicazione marchio	10
N° e anno della norma	EN 179:2008
Organismo di certificazione	0425
N° del certificato CE	2147-CPD-2010
Classificazione	3 7 7 B 1 4 4 2 A A

- 1° Categoria d'uso molto frequente
- 2° Durabilità 200.000 cicli
- 3° Massa della porta oltre 200 kg
- 4° Idonea per porte tagliafuoco/tagliafumo
- 5° Sicurezza, adatto per vie di esodo
- 6° Alta resistenza alla corrosione 240 h
- 7° Sicurezza dei beni 1000 N
- 8° Sporgenza della maniglia fino 100 mm
- 9° Tipo di azionamento con maniglia a leva
- 10° Adatta per porta ad una e due ante

ATTESTATO DI CONFORMITÀ
DIRETTIVA 89/106/CEE
CERTIFICATE OF CONFORMITY
DIRECTIVE 89/106/CEE

Questo certificato è rilasciato in conformità a quanto prescritto dall'Art.5 par.2 lettera b) del DPR 21 aprile 1993, n°246 (Direttiva 89/106/CEE) ed attesta la conformità del prodotto di seguito identificato agli Art.1, Art.2 ed allegato A del DPR 21 aprile 1993, n°246 (Direttiva 89/106/CEE)
This certificate is issued in accordance with the requirements defined in Article 6 par.2 lett. B) of DPR 21th April 1993, n°246 (89/106/CE Directive) and certifies the compliance of the product to art. 1, art. 2 and annex A of DPR 21th April 1993, n°246 (89/106/CE Directive)

ATTESTATO N°	2147 - CPD - 2010	CERTIFICATE N°
Organismo notificato	Notified Body	
ICIM S.p.A. - Piazza Don Mapelli, 75 - 20099 SESTO SAN GIOVANNI	Identification number: 0425	
Dati Fabbricante	Manufacturer details	
Sede legale	Head office	
Unità operativa	Production unit	
NINZ S.p.A. Corso Trento, 2/A 38061 ALA (TN) ITALY		
Dati prodotto	Product details	
Tipologia	Type	
DISPOSITIVI PER USCITE DI EMERGENZA AZIONATI MEDIANTE MANIGLIA A LEVA O PIASTRA A SPINTA EMERGENCY EXIT DEVICES OPERATED BY A LEVER HANDLE OR PUSH PAD		
Denominazione	Denomination	
Dispositivo di emergenza serie "M3" "M3X"		
Serrature antipanico	art. AP16/18, 3201001.018, SCA 1 3201001.019/020, MAC 1 3201001.041/042	
Coppia di deviatori	art. 4201010	
Riscontro serratura	art. 2401006, 2401005, 2401015, 2401014, 2401035, 3412001	
Aste verticali	art. 3305013	
Comandi	art. 3101001.009 (M3), 3101017.003 (M3X)	
Sistema di attestazione della conformità	System of attestation of conformity	
1		
Norma di riferimento	Standard reference	
EN 179:2008		
Classificazione	Classification	
3 7 7 B 1 4 4 2 A A		
Eventuali estensioni	Nessuna / None	
Eventuali condizioni di subordinazione della Certificazione CE	Nessuna / None	

Il presente attestato è valido esclusivamente per il prodotto indicato. Eventuali varianti da apportare devono essere approvate da ICIM SpA
The present certificate is valid only for the product described above. Every change has to be approved by ICIM S.p.A.

Data di emissione Issue date	Emissione corrente Current issue	Data di scadenza Expiring date	ICIM S.p.A. Il Presidente Ing. Tullio Badino
12/03/2010	12/03/2010	11/03/2020	

CERTIFICAZIONE M3tir, M3Xtir

Idoneo per porta ad un'anta o porta a due ante con la seconda anta semifissa e comunque non provvista di dispositivo d'emergenza o di antipanico, con dimensione fino 1350 x 2880 mm/anta, di massa fino a 300 kg/anta.

Denominazione	DISPOSITIVO PER USCITE D'EMERGENZA M3tir, M3Xtir
Produttore	Ninz S.p.A. Corso Trento, 2/A I-38061 ALA (TN)/ITALIA
Anno applicazione marchio	10
N° e anno della norma	EN 179:2008
Organismo di certificazione	0425
N° del certificato CE	0425-CPR-002149
Classificazione	3 7 7 B 1 3 4 2 A D

- 1° Categoria d'uso molto frequente
- 2° Durabilità 200.000 cicli
- 3° Massa della porta oltre 200 kg
- 4° Idonea per porte tagliafuoco/tagliafumo
- 5° Sicurezza, adatto per vie di esodo
- 6° Alta resistenza alla corrosione 96 h
- 7° Sicurezza dei beni 1000 N
- 8° Sporgenza della maniglia fino 100 mm
- 9° Tipo di azionamento con maniglia a leva
- 10° Adatta per porta ad una e due ante

ICIM S.p.A. - Identification number: 0425
Piazza Don Enrico Mapelli, 75 - 20099 Sesto San Giovanni (MI) - ITALY

Certificato di costanza delle prestazioni
Certificate of constancy of performance

Certificato N.
Certificate No. **0425 - CPR - 002149**

In conformità al Regolamento 305/2011/UE del Parlamento Europeo e del Consiglio del 9 marzo 2011 (Regolamento Prodotti da Costruzione o CPR), questo certificato si applica al prodotto da costruzione.
In compliance with Regulation 305/2011/UE of the European Parliament and of the Council of 9 March 2011 (the Construction Products Regulation or CPR), this certificate applies to the construction product.

Dispositivi per uscite di emergenza azionati mediante maniglia a leva o piastra a spinta
Emergency exit devices operated by a lever handle or push pad

SERIE / SERIES: HOT-CIL, HOT-CIL-X, M3 tir, M3X tir
MODELLI / MODELS: Seb antix

Caratteristiche: vedi Allegato / Characteristics: see Annex
IMMESSO SUL MERCATO CON IL NOME O IL MARCHIO DI PIACERÈ SOTTO IL MARCHIO DEL NOME O TRADE MARK OF
NINZ S.p.A.

SEDE LEGALE / HEAD OFFICE: Corso Trento, 2/A 38061 ALA (TN) ITALY
UNITÀ OPERATIVA / PRODUCTION UNIT: Corso Trento, 2/A 38061 ALA (TN) ITALY

Questo certificato attesta che tutte le disposizioni riguardanti la valutazione e la verifica della costanza della prestazione e le prestazioni descritte nell'allegato ZA della norma.
This certificate attests that all provisions concerning the assessment and verification of constancy of performance and the performance described in Annex ZA of the standard.

EN 179:2008

nell'ambito del sistema 1 di cui al presente certificato vengono applicati e che il controllo di produzione in fabbrica condotto dal produttore è valutato al fine di garantire la conformità del prodotto.
under system 1 set out in this certificate are applied and that the factory production control conducted by the manufacturer is assessed to ensure the

COSTANZA DELLA PRESTAZIONE DEL PRODOTTO DA COSTRUZIONE
CONSTANCY OF PERFORMANCE OF THE CONSTRUCTION PRODUCT

Questo certificato è stato emesso per la prima volta il 28/04/2010 e ha validità sino a che la norma armonizzata, il prodotto da costruzione, i metodi ACQP o le condizioni di produzione nello stabilimento non subiscano modifiche significative, o sino a che non venga sospeso o ritirato dall'organismo di certificazione notificato ICIM S.p.A.
This certificate was first issued on 28/04/2010 and will remain valid as long as neither the harmonized standard, the construction product, the ACQP methods nor the manufacturing conditions in the plant are modified significantly, unless suspended or withdrawn by the notified product certification body ICIM S.p.A.

Il presente Certificato è da ritenersi valido solo se accompagnato dal relativo Allegato Z / This Certificate is valid only with the relative Annex

ICIM S.p.A.
Direttore Tecnico

EMMISSIONE / ISSUE
15/12/2016

ICIM S.p.A. - Piazza Don Enrico Mapelli, 75 - 20099 Sesto San Giovanni (MI)

Maniglia d'emergenza HOT-CIL

Maniglia d'emergenza per serratura ad infilare - EN 179:2008

NINZ[®]
FIRE DOORS

HOT-CIL IN PLASTICA NERA

Descrizione

Maniglia a leva e pomolo fisso per uscita di emergenza in particolare per camere d'albergo:

- Reversibile per apertura destra o sinistra
- Si applica normalmente su porte ad anta singola e anche sull'anta attiva di porte a due ante se però l'anta passiva (secondaria) rimane normalmente chiusa e si apre solamente manualmente mediante serratura a catenaccio (019)
- Adatta per porte Rever/Univer/Proget e altri tipi di porte per uscite di emergenza a tirare
- La leva, il pomolo e le copriplacche sono in plastica nera, mentre l'anima della leva e le sottoplacche sono in acciaio zincato
- La serratura è del tipo antipanico/tagliafuoco a tirare per cilindro a profilo europeo
- Cilindro passante maestrato con pomolo a goccia dal lato a tirare in ottone nichelato con 3 chiavi
- Idonea per ante di dimensioni fino 1350 x 2880 mm/anta, di massa fino 300 kg/anta, con tenuta al fuoco fino EI²120 - REI120 e tenuta al fumo, sporgenza della maniglia 67 mm

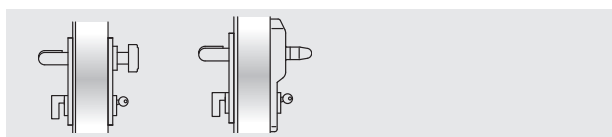
Utilizzo

La maniglia per uscita di emergenza HOT-CIL viene utilizzata su porte destinate ad essere usate in situazioni di emergenza in cui la gente sia abituata ad usare le uscite di sicurezza e i loro dispositivi di apertura e pertanto sia molto improbabile che si manifesti una situazione di panico.

Funzionamento

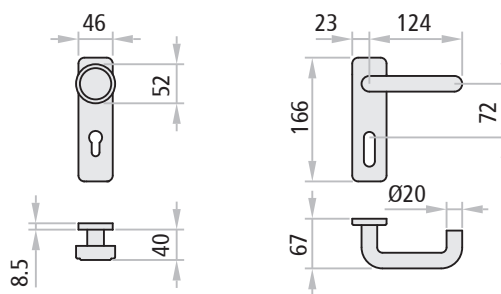
Dal lato a spingere la porta è apribile solo con la chiave, mentre dal lato a tirare l'apertura è sempre possibile agendo sulla maniglia, anche con la serratura chiusa a chiave. La serratura è dotata di due catenacci che fuoriescono attivando la chiave o il pomolo a goccia.

VERSIONI DISPONIBILI



HOT-CIL

HOT-CIL ELM/mt



FORNITURA INSIEME ALLA PORTA

Per anta singola o anta attiva (anta principale) di porte a due ante (l'anta passiva (secondaria) rimane normalmente chiusa e si apre solamente manualmente mediante serratura (019) a catenaccio):

Compreso (montato sulla porta): la serratura antipanico entrata 65 mm e l'inserto per riscontro serratura.

Compreso (fornito in imballo): nr. 1 maniglia a leva e nr. 1 pomolo fisso in plastica nera, nr. 2 sottoplacche in acciaio zincato, nr. 2 copriplacca (carter) in plastica nera, nr. 1 quadro passante, nr. 1 cilindro passante maestrato con pomolo a goccia dal lato a tirare in ottone nichelato con 3 chiavi, viti di fissaggio, nr. 1 pittogramma adesivo (freccia verde), nr. 1 istruzione di installazione/manutenzione.

Versioni disponibili: HOT-CIL, HOT-CIL ELM/mt.

Elettromaniglia ELM: consultare le pagine apposite.

VERSIONE KIT HOT-CIL (FORNITO SEPARATO DALLA PORTA)

KIT per porte ad anta singola o per anta attiva di porte a due ante (l'anta passiva (secondaria) rimane normalmente chiusa e si apre solamente manualmente mediante serratura (019) a catenaccio): Indicare nell'ordine lo spessore dell'anta.

Contenuto del KIT: nr. 1 serratura antipanico entrata 65 mm, nr. 1 inserto per riscontro serratura, nr. 1 maniglia a leva e nr. 1 pomolo fisso in plastica nera, nr. 2 sottoplacche in acciaio zincato, nr. 2 copriplacca (carter) in plastica nera, nr. 1 quadro passante, nr. 1 cilindro passante maestrato con pomolo a goccia dal lato a tirare in ottone nichelato con 3 chiavi, viti di fissaggio, nr. 1 pittogramma adesivo (freccia verde), nr. 1 istruzione di installazione/manutenzione.

Versioni disponibili: HOT-CIL.

Maniglia d'emergenza HOT-CIL-X

Maniglia d'emergenza per serratura ad infilare - EN 179:2008

NINZ[®]
FIREDOORS

DISPOSITIVI

HOT-CIL-X IN ACCIAIO INOX

Descrizione

Maniglia a leva e pomolo fisso per uscita di emergenza in particolare per camere d'albergo:

- Reversibile per apertura destra o sinistra
- Si applica normalmente su porte ad anta singola e anche sull'anta attiva di porte a due ante se però l'anta passiva (secondaria) rimane normalmente chiusa e si apre solamente manualmente mediante serratura a catenaccio (019)
- Adatta per porte Rever/Univer/Proget e altri tipi di porte per uscite di emergenza a tirare
- La leva, il pomolo e le copriplacche sono in acciaio inox satinato AISI 304, mentre le sottoplacche sono in acciaio zincato
- La serratura è del tipo antipanico/tagliafuoco a tirare per cilindro a profilo europeo
- Cilindro passante maestrate con pomolo a goccia dal lato a tirare in ottone nichelato con 3 chiavi
- Idonea per ante di dimensioni fino 1350 x 2880 mm/anta, di massa fino 300 kg/anta, con tenuta al fuoco fino EI²120 - REI120 e tenuta al fumo, sporgenza della maniglia 67 mm

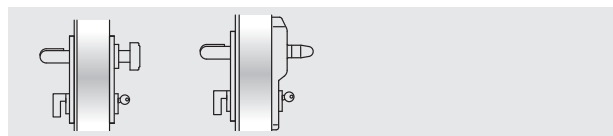
Utilizzo

La maniglia per uscita di emergenza HOT-CIL-X viene utilizzata su porte destinate ad essere usate in situazioni di emergenza in cui la gente sia abituata ad usare le uscite di sicurezza e i loro dispositivi di apertura e pertanto sia molto improbabile che si manifesti una situazione di panico.

Funzionamento

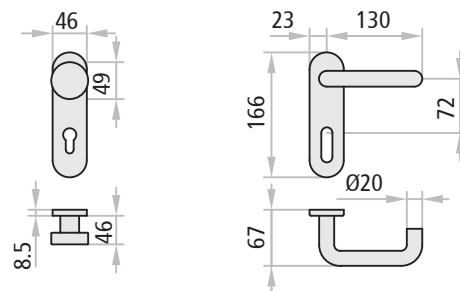
Dal lato a spingere la porta è apribile solo con la chiave, mentre dal lato a tirare l'apertura è sempre possibile agendo sulla maniglia, anche con la serratura chiusa a chiave. La serratura è dotata di due catenacci che fuoriescono attivando la chiave o il pomolo a goccia.

VERSIONI DISPONIBILI



HOT-CIL-X

HOT-CIL-X ELM/mt



FORNITURA INSIEME ALLA PORTA

Per anta singola o anta attiva (anta principale) di porte a due ante (l'anta passiva (secondaria) rimane normalmente chiusa e si apre solamente manualmente mediante serratura (019) a catenaccio):

Compreso (montato sulla porta): la serratura antipanico entrata 65 mm e l'inserto per riscontro serratura.

Compreso (fornito in imballo): nr. 1 maniglia a leva e nr. 1 pomolo fisso in acciaio inox satinato, nr. 2 sottoplacche in acciaio zincato, nr. 2 copriplacca (carter) acciaio inox satinato, nr. 1 quadro passante, nr. 1 cilindro passante maestrate con pomolo a goccia dal lato a tirare in ottone nichelato con 3 chiavi, viti di fissaggio, nr. 1 pittogramma adesivo (freccia verde), nr. 1 istruzione di installazione/manutenzione.

Versioni disponibili: HOT-CIL-X, HOT-CIL-X ELM/mt.

Elettromaniglia ELM: consultare le pagine apposite.

VERSIONE KIT HOT-CIL-X (FORNITO SEPARATO DALLA PORTA)

KIT per porte ad anta singola o per anta attiva di porte a due ante (l'anta passiva (secondaria) rimane normalmente chiusa e si apre solamente manualmente mediante serratura (019) a catenaccio): Indicare nell'ordine lo spessore dell'anta.

Contenuto del KIT: nr. 1 serratura antipanico entrata 65 mm, nr. 1 inserto per riscontro serratura, nr. 1 maniglia a leva e nr. 1 pomolo fisso in acciaio inox satinato, nr. 2 sottoplacche in acciaio zincato, nr. 2 copriplacca (carter) acciaio inox satinato, nr. 1 quadro passante, nr. 1 cilindro passante maestrate con pomolo a goccia dal lato a tirare in ottone nichelato con 3 chiavi, viti di fissaggio, nr. 1 pittogramma adesivo (freccia verde), nr. 1 istruzione di installazione/manutenzione.

Versioni disponibili: HOT-CIL-X.

Certificazioni

Maniglia d'emergenza per serratura ad infilare - EN 179:2008



CERTIFICAZIONE HOT-CIL, HOT-CIL-X

Idoneo per porta ad un'anta o porta a due ante con la seconda anta semifissa e comunque non provvista di dispositivo d'emergenza o di antipanico, con dimensione fino 1350 x 2880 mm/anta, di massa fino a 300 kg/anta.

Denominazione	DISPOSITIVO PER USCITE D'EMERGENZA HOT-CIL, HOT-CIL-X
Produttore	Ninz S.p.A. Corso Trento, 2/A I-38061 ALA (TN)/ITALIA
Anno applicazione marchio	10
N° e anno della norma	EN 179:2008
Organismo di certificazione	0425
N° del certificato CE	0425 - CPR - 002149
Classificazione	3 7 7 B 1 4 4 2 A D

- 1° Categoria d'uso molto frequente
- 2° Durabilità 200.000 cicli
- 3° Massa della porta oltre 200 kg
- 4° Idonea per porte tagliafuoco/tagliafumo
- 5° Sicurezza, adatto per vie di esodo
- 6° Alta resistenza alla corrosione 240 h
- 7° Sicurezza dei beni 1000 N
- 8° Sporgenza della maniglia fino 100 mm
- 9° Tipo di azionamento con maniglia a leva
- 10° Adatta per porta ad un'anta, apertura a tirare



DISPOSITIVI

Maniglia d'emergenza M14

Maniglia d'emergenza per serratura ad infilare - EN 179:2008

NINZ[®]
FIREDOORS

M14 IN PLASTICA NERA

Descrizione

Maniglia a leva per uscita di emergenza:

- Reversibile per apertura destra o sinistra
- Applicabile ad anta passiva di porte a due ante posizionate in uscite di emergenza
- Adatta per porte Rever/Univer/Proget e altri tipi di porte per uscite di emergenza
- La leva e la copriplacca sono in plastica nera, mentre l'anima della leva e la sottoplacca sono in acciaio zincato (in caso di porta Rever è presente la controplacca per il fissaggio passante)
- La controserratura è del tipo antipanico/tagliafuoco, azionata le aste verticali e garantisce la chiusura automatica
- Idonea per ante di dimensioni fino 1350 x 2880 mm/anta, di massa fino 300 kg/anta, con tenuta al fuoco fino EI²120 - REI120 e tenuta al fumo, sporgenza della maniglia 67 mm

Utilizzo

La maniglia per uscita di emergenza M14 viene utilizzata su porte destinate ad essere usate in situazioni di emergenza in cui la gente sia abituata ad usare le uscite di sicurezza e i loro dispositivi di apertura e pertanto sia molto improbabile che si manifesti una situazione di panico.

Anche l'anta attiva (principale) deve essere dotata di un dispositivo antipanico o emergenza.

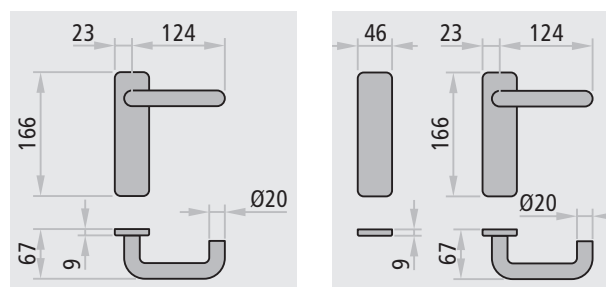
Funzionamento

Il dispositivo d'emergenza M14 è sempre utilizzato in abbinamento ad un secondo dispositivo per uscite di sicurezza o emergenza applicato sull'anta attiva (principale) e pertanto non prevede comandi di apertura dall'esterno. Dal lato a spingere l'apertura è sempre possibile agendo sulla maniglia che fa arretrare le aste verticali e nello stesso tempo spinge indietro lo scrocco della serratura dell'anta attiva, liberando così entrambe le ante.



M3-M14

uscita di emergenza a 2 ante in conformità con la Norma EN 179



versione per porta Univer/Proget

versione per porta Rever

FORNITURA INSIEME ALLA PORTA

Per anta passiva (anta secondaria) di porte a due ante:

Compreso (montato sulla porta): la controserratura antipanico entrata 80 mm, le aste verticali, il dispositivo superiore il riscontro dispositivo.

Compreso (fornito in imballo): nr. 1 maniglia a leva in plastica nera con sottoplacca in acciaio zincato e copriplacca (carter) cieca in plastica nera (per porte Rever con controplacca), nr. 1 quadro, nr. 1 boccola a pavimento, nr. 1 braccetto accompagnatore (solo per porte tagliafuoco), viti di fissaggio, nr. 1 pittogramma adesivo (freccia verde), nr. 1 istruzione di installazione/manutenzione.

VERSIONE KIT M14 (FORNITO SEPARATO DALLA PORTA)

KIT per anta passiva (anta secondaria) di porte a due ante:

Indicare nell'ordine il tipo di porta se REVER, UNIVER o PROGET.

Contenuto del KIT: nr. 1 controserratura antipanico entrata 80 mm, nr. 1 maniglia a leva in plastica nera con sottoplacca in acciaio zincato e copriplacca (carter) cieca in plastica nera (per porte Rever con controplacca), nr. 1 quadro, nr. 1 dispositivo superiore (solo per porte Rever e Univer multiuso), nr. 1 braccetto accompagnatore (escluso porte Rever e Univer multiuso), viti di fissaggio, nr. 1 pittogramma adesivo (freccia verde), nr. 1 istruzione di installazione/manutenzione.



EXUS® LP-M14:

ai fini della norma EN 1125- 2008 questa è una porta a due ante per le uscite di emergenza e una porta ad una anta per le uscite antipanico

Maniglia d'emergenza M14X

Maniglia d'emergenza per serratura ad infilare - EN 179:2008



M14X IN ACCIAIO INOX

Descrizione

- Maniglia a leva per uscita di emergenza:
- Reversibile per apertura destra o sinistra
 - Applicabile ad anta passiva di porte a due ante posizionate in uscite di emergenza
 - Adatta per porte Rever/Univer/Proget e altri tipi di porte per uscite di emergenza
 - La leva e la copriplacca sono in acciaio inox satinato AISI 304, mentre la sottoplacca è in acciaio zincato (in caso di porta Rever è presente la controplacca per il fissaggio passante)
 - La controserratura è del tipo antipanico/tagliafuoco, aziona le aste verticali e garantisce la chiusura automatica
 - Idonea per ante di dimensioni fino 1350 x 2880 mm/anta, di massa fino 300 kg/anta, con tenuta al fuoco fino EI²120 - REI120 e tenuta al fumo, sporgenza della maniglia 67 mm

Utilizzo

La maniglia per uscita di emergenza M14X viene utilizzata su porte destinate ad essere usate in situazioni di emergenza in cui la gente sia abituata ad usare le uscite di sicurezza e i loro dispositivi di apertura e pertanto sia molto improbabile che si manifesti una situazione di panico. Anche l'anta attiva (principale) deve essere dotata di un dispositivo antipanico o emergenza.

Funzionamento

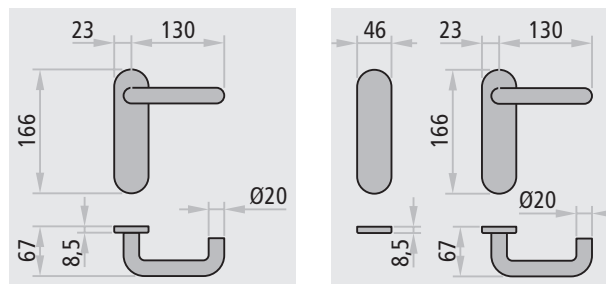
Il dispositivo d'emergenza M14X è sempre utilizzato in abbinamento ad un secondo dispositivo per uscite di sicurezza o emergenza applicato sull'anta attiva (principale) e pertanto non prevede comandi di apertura dall'esterno. Dal lato a spingere l'apertura è sempre possibile agendo sulla maniglia che fa arretrare le aste verticali e nello stesso tempo spinge indietro lo scrocco della serratura dell'anta attiva, liberando così entrambe le ante.

CERTIFICAZIONE M14, M14X

Idoneo per anta passiva di porte a due ante con dimensioni fino 1350 x 2880 mm/anta, di massa fino a 300 kg/anta.

Denominazione	DISPOSITIVO PER USCITE D'EMERGENZA M14, M14X
Produttore	Ninz S.p.A. Corso Trento, 2/A I-38061 ALA (TN)/ITALIA
Anno applicazione marchio	10
N° e anno della norma	EN 179:2008
Organismo di certificazione	0425
N° del certificato CE	2148-CPD-2010
Classificazione	3 7 7 B 1 4 4 2 A C

- 1° Categoria d'uso molto frequente
- 2° Durabilità 200.000 cicli
- 3° Massa della porta oltre 200 kg
- 4° Idonea per porte tagliafuoco/tagliafumo
- 5° Sicurezza, adatto per vie di esodo
- 6° Alta resistenza alla corrosione 240 h
- 7° Sicurezza dei beni 1000 N
- 8° Sporgenza della maniglia fino 100 mm
- 9° Tipo di azionamento con maniglia a leva
- 10° Adatta per porta: due ante, solo anta passiva



versione per porta Univer/Proget

versione per porta Rever

FORNITURA INSIEME ALLA PORTA

Per anta passiva (anta secondaria) di porte a due ante:

Compreso (montato sulla porta): la controserratura antipanico entrata 80 mm, le aste verticali, il dispositivo superiore il riscontro dispositivo.
Compreso (fornito in imballo): nr. 1 maniglia a leva in acciaio inox satinato con sottoplacca in acciaio zincato e copriplacca (carter) cieca in acciaio inox satinato (per porte Rever con controplacca), nr. 1 quadro, nr. 1 boccia a pavimento, nr. 1 braccetto accompagnatore (solo per porte tagliafuoco), viti di fissaggio, nr. 1 pittogramma adesivo (freccia verde), nr. 1 istruzione di installazione/manutenzione.

VERSIONE KIT M14X (FORNITO SEPARATO DALLA PORTA)

KIT per anta passiva (anta secondaria) di porte a due ante:

Indicare nell'ordine il tipo di porta se REVER, UNIVER o PROGET.
Contenuto del KIT: nr. 1 controserratura antipanico entrata 80 mm, nr. 1 maniglia a leva in acciaio inox satinato con sottoplacca in acciaio zincato e copriplacca (carter) cieca in acciaio inox satinato (per porte Rever con controplacca), nr. 1 quadro, nr. 1 dispositivo superiore (solo per porte Rever e Univer multiuso), nr. 1 braccetto accompagnatore (escluso porte Rever e Univer multiuso), viti di fissaggio, nr. 1 pittogramma adesivo (freccia verde), nr. 1 istruzione di installazione/manutenzione.

ATTESTATO DI CONFORMITÀ DIRETTIVA 89/106/CEE CERTIFICATE OF CONFORMITY DIRETTIVA 89/106/CEE		CE 0425
Questo certificato è rilasciato in conformità a quanto prescritto dall'Art.6 par.2 lettera b) del DPR 21 aprile 1993, n°246 (Direttiva 89/106/CEE) ed attesta la conformità del prodotto di seguito identificato agli Art.1, Art.2 ed allegato A del DPR 21 aprile 1993, n°246 (Direttiva 89/106/CEE)		
This certificate is issued in accordance with the requirements defined in Article 6 par.2 lett. B) of DPR 21th April 1993, n° 246 (89/106/CE Directive) and certifies the compliance of the product to art. 1, art. 2 and annex A of DPR 21th April 1993, n° 246 (89/106/CE Directive)		
ATTESTATO N°	2148 - CPD - 2010	CERTIFICATE N°
Organismo notificato	ICIM S.p.A. - Piazza Don Mapelli, 75 - 20099 SESTO SAN GIOVANNI	Notified Body
Dati Fabbricante	Sede legale: NINZ S.p.A. Corso Trento, 2/A 38061 ALA (TN) ITALY Unità operativa:	Manufacturer details Head office Production unit
Dati prodotto	Tipologia: DISPOSITIVI PER USCITE DI EMERGENZA AZIONATI MEDIANTE MANIGLIA A LEVA O PIASTRA A SPINTA EMERGENCY EXIT DEVICES OPERATED BY A LEVER HANDLE OR PUSH PAD Denominazione: Dispositivo di emergenza serie "M14" "M14X" Controserrature antipanico art. AP020P, AP020U, 3201001.006 Dispositivo superiore art. 3105080, 3105024, 3305003 Riscontro asta art. 2401046, 2401044, 2401002 Boccia pavimento art. 2401001, 2401007, 3105091, 2401020 Aste verticali art. 3305015, 3305016, 3305002, 3305005 Comandi art. 3101001.008 (M14), 3101017.004 (M14X)	Product details Type Denomination
Sistema di attestazione della conformità: 1 System of attestation of conformity		
Norma di riferimento: EN 179:2008 Standard reference		
Classificazione: 3 7 7 B 1 4 4 2 A C Classification		
Eventuali estensioni	Nessuna / None	Extensions
Eventuali condizioni di subordinazione della Certificazione CE	Nessuna / None	Condition of subordination of CE certification
Il presente attestato è valido esclusivamente per il prodotto indicato. Eventuali varianti da apportare devono essere approvate da ICIM SpA The present certificate is valid only for the product described above. Every change has to be approved by ICIM S.p.A.		
Data di emissione Issue date	Emissione corrente Current issue	Data di scadenza Expiring date
12/03/2010	28/04/2010	11/03/2020
 ICIM S.p.A. Il Presidente Ing. Tullio Badino		



PRESENTAZIONE

Maniglioni antipanico EXUS®

La Ninz S.p.A., leader delle porte tagliafuoco, si conferma ancora una volta azienda che guarda avanti, al futuro con una ricerca continua che dà una forte identità per il design e la tecnologia ai propri prodotti come alla nuova gamma di maniglioni antipanico EXUS®.

I maniglioni EXUS® sono marcati CE secondo la norma europea UNI EN 1125:2008 entrata in vigore il 1° gennaio 2010 e che prevede una serie di innovazioni sostanziali ampliando ulteriormente i requisiti richiesti per la massima sicurezza e facilità di apertura.

Il KIT ideato per le vostre esigenze

Quando ordinati separatamente dalla porta la serie di maniglioni EXUS® viene proposta in eleganti e funzionali KIT per presentarla nella cornice più appropriata alla distribuzione. Il confezionamento del KIT è determinante per dare assicurazioni al cliente, all'installatore e quindi all'utilizzatore finale di ricevere un sistema antipanico completo in tutte le sue parti sicuramente corrispondente in tutto e per tutto a quello certificato CE.

Finiture

Cura del dettaglio ed attenzione alle proporzioni vengono messe in risalto dai materiali scelti e dalle finiture.

Oltre alla versione in **PLASTICA nera** abbinata alla barra in **ALLUMINIO anodizzato**, sono nate nuove combinazioni come quella completamente in acciaio **INOX satinato**, oppure in **ALLUMINIO cromato lucido** abbinato alla barra in **ALLUMINIO anodizzato**. Sono possibili tanti abbinamenti di colore e di superficie per altrettante soluzioni estetiche.

La particolare estetica delle forme morbide è uno dei vantaggi esclusivi dei maniglioni antipanico EXUS®, frutto di progetti attuati in collaborazione con lo Studio MM Design che da molti anni collabora con l'azienda.

Certificazioni e ricambi

Data l'importanza di mantenere la conformità dell'intero sistema certificato CE, si è posta particolare attenzione ai ricambi in quanto sono parti dell'intero sistema che è stato sottoposto a prova secondo la normativa UNI EN 1125:2008 e quindi essenziali per il mantenimento del certificato CE.

Solo montando un **ricambio originale NINZ** si ha quindi la garanzia che il prodotto mantiene le proprie caratteristiche e non le modifica nel tempo.

Proprio per questi motivi tutte le istruzioni del maniglione antipanico EXUS®, riportano oltre alle indicazioni per una corretta posa in opera e manutenzione, anche un disegno di esploso da cui individuare ogni minimo dettaglio del sistema certificato e tutti i riferimenti necessari per l'ordinazione dei ricambi.

Con il nuovo maniglione antipanico EXUS® la NINZ S.p.A. dimostra, quindi, la volontà dell'azienda di credere nello sviluppo del mercato investendo nei progetti e nella immagine aziendale per dare ai propri prodotti un valore aggiunto pur mantenendo un rapporto qualità-prezzo molto competitivo.



Maniglia in PLASTICA nera



Maniglia in acciaio INOX satinato

NOTE

Di serie i comandi esterni vengono forniti nella stessa finitura del maniglione.

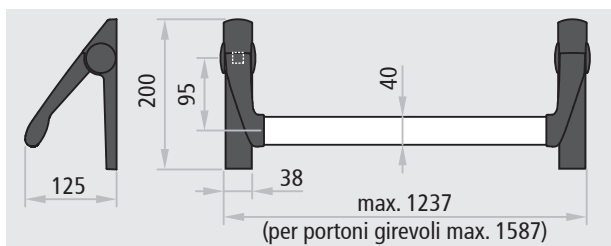
EXUS® - Caratteristiche, certificazioni

Maniglione antipanico

NINZ®
FIREDOORS

CARATTERISTICHE

- Prodotto di nuovo design e con una concezione tecnologica d'avanguardia
- Fornibile nelle combinazioni di colore e di superficie: in acciaio inox satinato per i bracci leva e la barra, oppure in alluminio con i bracci leva in finitura cromata lucida e la barra in alluminio anodizzato e ancora l'abbinamento classico, ma sempre attuale, dei bracci leva in plastica nera con la barra in alluminio anodizzato
- Certificato per serrature ad infilare entrata 40 o 65 mm per anta singola e per anta attiva, con entrata 30 o 80 mm per anta passiva e con rotazione quadro fino a 45°
- Possibilità di chiudere con chiave anche dal lato maniglione
- Reversibile per montaggio DX o SX
- Sporgenza 125 mm
- Proposto con fornitura insieme alla porta oppure in KIT completo, con imballo in unica scatola colore nero/giallo
- Etichetta applicata sull'imballo che identifica le caratteristiche del prodotto
- Ampia gamma di personalizzazione: barra colorata, maniglie colorate o in acciaio inox, serratura con funzione anche di controllo di accesso, cilindri speciali cifrati o maestri



CERTIFICAZIONE

Idoneo per porta ad un'anta e per anta attiva e passiva di porte a due ante con dimensione fino 1350x2880mm/anta (2000x3000mm/anta per portoni girevoli), di massa fino a 300 kg/anta.

CE	
Denominazione	DISPOSITIVO ANTIPANICO EXUS
Produttore	Ninz S.p.A. Corso Trento, 2/A I-38061 ALA (TN)/ITALIA
Anno applicazione marchio	08
N° e anno della norma	EN 1125:2008 + EC1:2009
Organismo di certificazione	0425
N° del certificato CE	0425 - CPR - 001228
Classificazione	3 7 7 B 1 3 2 1 A A

- 1° Categoria d'uso molto frequente
- 2° Durabilità 200.000 cicli
- 3° Massa della porta oltre 200 kg
- 4° Idoneo per porte tagliafuoco/tagliafumo
- 5° Sicurezza, adatto per vie di esodo
- 6° Alta resistenza alla corrosione 96 h
- 7° Sicurezza dei beni 1000 N
- 8° Sporgenza della barra fino 150 mm
- 9° Tipo di azionamento con barra a spinta
- 10° Adatto per porta ad una e due ante



EXUS® è un marchio registrato di proprietà Ninz S.p.A.

Idoneo anche per porte con classificazione fino a:






ICIM S.p.A. - Identification number: 0425
Piazza Don Enrico Mapelli, 75 - 20099 Sesto San Giovanni (MI) - ITALY

Certificato di costanza delle prestazioni
Certificate of constancy of performance

Certificato N. **0425 - CPR - 001228**
Certificate No.

In conformità al Regolamento 305/2011/UE del Parlamento Europeo e del Consiglio del 9 marzo 2011 (Regolamento Prodotti da Costruzione o CPR), questo certificato si applica al prodotto da costruire:
In compliance with Regulation 305/2011/UE of the European Parliament and of the Council of 9 March 2011 (the Construction Products Regulation or CPR), this certificate applies to the construction product:

Dispositivi per le uscite antipanico azionati mediante una barra orizzontale per l'utilizzo sulle vie di esodo
Panic exit devices operated by a horizontal bar, for use on escape routes

SERIE / SERIES: TWIST, EXUS LP, EXUS LA, EXUS LX
MODELLI / MODELS: Si veda allegato / See annex

Caratteristiche: vedi Allegato / Characteristics: see Annex
IMMESSO SUL MERCATO CON IL NOME O IL MARCHIO DI
PLACED ON THE MARKET UNDER THE NAME OR TRADE MARK OF:
NINZ S.p.A.

SEDE LEGALE / HEAD OFFICE: Corso Trento, 2/A - 38061 ALA (TN) - ITALY
UNITÀ OPERATIVA / PRODUCTION UNIT: Corso Trento, 2/A - 38061 ALA (TN) - ITALY

Questo certificato attesta che tutte le disposizioni riguardanti la valutazione e la verifica della costanza della prestazione e la prestazione descritte nell'allegato ZA della norma:
This certificate attests that all provisions concerning the assessment and verification of constancy of performance and the performances described in Annex ZA of the standard:
EN 1125:2008 + EC1:2009
nell'ambito del sistema 1 di cui al presente certificato vengono applicati e che il controllo di produzione in fabbrica condotto dal produttore è valutato al fine di garantire la costanza delle prestazioni.
This certificate was issued on 08/04/2007 and will remain valid as long as neither the harmonized standard, the construction product, the AVCP methods nor the manufacturing conditions in the plant are modified significantly, unless suspended or withdrawn by the notified product certification body ICIM S.p.A.

Il presente Certificato è da ritenersi valido solo se accompagnato dal relativo Allegato / This Certificate is valid only with the relative Annex

ICIM S.p.A.
Direttore Tecnico

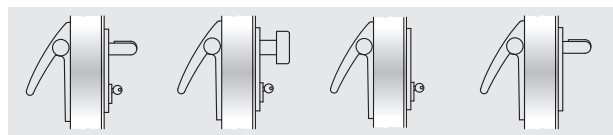
EMMISSIONE / ISSUE:
22/06/2017

ICIM S.p.A. - Piazza Don Enrico Mapelli, 75 - 20099 Sesto San Giovanni (MI)

EXUS® LP IN PLASTICA NERA**Descrizione**

Il maniglione antipanico EXUS LP è costituito da una barra orizzontale in alluminio anodizzato che si innesta nei bracci a leva fissati ai meccanismi di comando per l'azionamento della serratura.

- Reversibile per apertura destra o sinistra
- Applicabile a porte ad anta singola e per porte a due ante
- Adatto per porte Rever/Univer/Proget e altri tipi di porte antipanico
- La barra orizzontale è in estruso di alluminio anodizzato a sezione ellittica 40 x 20 mm e lunghezza 1150 mm
- Due bracci a leva in plastica nera con anima in acciaio zincato
- I due meccanismi di comando, sono realizzati in acciaio zincato con carter di copertura in plastica nera di cui uno con etichetta EXIT che individua il lato serratura
- La serratura è del tipo antipanico/tagliafuoco per cilindro a profilo europeo
- I comandi esterni e la placca sono in plastica nera, mentre la sottopacca è in acciaio zincato
- Versione DC con cilindro passante

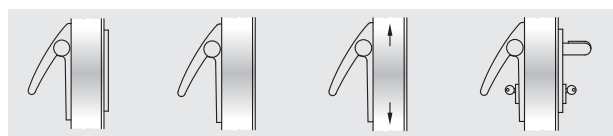
VERSIONI DISPONIBILI

BM

BSP

BS

BMC

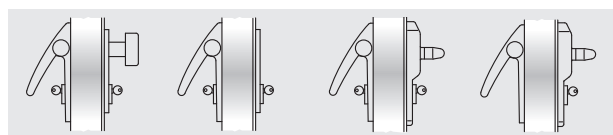


BC

B

A

DC BM



DC BSP

DC BS

DC ELM

ELM

VARIANTI A RICHIESTA (vedi pagina apposta)

- Barra alluminio verniciata nei colori RAL
- Comandi esterni BM, BSP, BS, BMC e BC in acciaio inox satinato
- Comandi esterni BM e BSP verniciati nei colori RAL
- Serratura antipanico tipo MAC1, con funzione anche di controllo accesso, combinabile con le versioni BM e DC BM
- Cilindri cifrati o maestri
- Microinterruttore e passacavo, per segnalazione di apertura porta

EXUS LP (FORNITO ASSIEME ALLA PORTA)**Per anta singola o per anta attiva di porte a due ante:**

Compreso (montato sulla porta): la serratura antipanico entrata 65 mm e l'inserto per riscontro serratura.

Compreso (fornito in imballo): nr. 2 meccanismi di comando, nr. 2 carter di copertura in plastica nera, nr. 2 bracci a leva in plastica nera, nr. 1 barra in alluminio anodizzato, nr. 1 comando esterno in plastica nera, nr. 1 mezzo cilindro con 3 chiavi (o nr. 1 cilindro passante con 3 chiavi per versione DC), nr. 1 dima di foratura, nr. 1 pittogramma adesivo (freccia verde), nr. 1 istruzione di installazione/manutenzione.

Versioni disponibili: BM, BSP, BS, BMC, BC, B (solo per porte Proget), DC BM, DC BSP, DC BS, DC ELM, ELM.

Elettromaniglia ELM: consultare le pagine apposite.

Per anta passiva di porte a due ante:

Compreso (montato sulla porta): la controserratura antipanico entrata 80 mm, il dispositivo di riaggancio superiore, il riscontro superiore e le aste verticali.

Compreso (fornito in imballo): nr. 2 meccanismi di comando, nr. 2 carter di copertura in plastica nera, nr. 2 bracci a leva in plastica nera, nr. 1 barra in alluminio anodizzato, nr. 1 boccola a pavimento, nr. 1 braccetto accompagnatore (solo per porte tagliafuoco), nr. 1 dima di foratura, nr. 1 pittogramma adesivo (freccia verde), nr. 1 istruzione di installazione/manutenzione.

Versioni disponibili: A.

KIT EXUS LP (FORNITO SEPARATO DALLA PORTA)**KIT per porte ad anta singola o per anta attiva di porte a due ante:**

Indicare nell'ordine lo spessore dell'anta o il tipo di porta se REVER, UNIVER o PROGET.

Contenuto del KIT: nr. 1 serratura antipanico entrata 65 mm, nr. 1 inserto per riscontro serratura, nr. 2 meccanismi di comando, nr. 2 carter di copertura in plastica nera, nr. 2 bracci a leva in plastica nera, nr. 1 barra in alluminio anodizzato, nr. 1 comando esterno in plastica nera, nr. 1 mezzo cilindro con 3 chiavi (o nr. 1 cilindro passante con 3 chiavi per versione DC), nr. 1 dima di foratura, nr. 1 pittogramma adesivo (freccia verde), nr. 1 istruzione di installazione/manutenzione.

Versioni disponibili: BM, BSP, BS, BMC, BC, DC BM, DC BSP, DC BS.

KIT per anta passiva di porte a due ante adatto per porte REVER, UNIVER e PROGET (produzione dopo il 01.01.2005) tagliafuoco e multiuso: indicare nell'ordine il tipo di porta.

Contenuto del KIT: nr. 1 controserratura antipanico entrata 80 mm, nr. 2 meccanismi di comando, nr. 2 carter di copertura in plastica nera, nr. 2 bracci a leva in plastica nera, nr. 1 barra in alluminio anodizzato, nr. 1 dispositivo di riaggancio superiore, nr. 1 boccola a pavimento, nr. 1 braccetto accompagnatore (escluso REVER e UNIVER MULTIUSO), nr. 1 dima di foratura, nr. 1 pittogramma adesivo (freccia verde), nr. 1 istruzione di installazione/manutenzione.

Versioni disponibili: A.

KIT per anta passiva di porte a due ante adatto per altri tipi di porte multiuso e per sostituzione di maniglioni non marchiati CE (porte Proget):

Contenuto del KIT: nr. 1 controserratura antipanico entrata 80 mm, nr. 2 meccanismi di comando, nr. 2 carter di copertura in plastica nera, nr. 2 bracci a leva in plastica nera, nr. 1 barra in alluminio anodizzato, nr. 1 dispositivo di riaggancio superiore, nr. 1 riscontro superiore, aste verticali, nr. 1 boccola a pavimento, nr. 1 braccetto accompagnatore, nr. 1 dima di foratura, nr. 1 pittogramma adesivo (freccia verde), nr. 1 istruzione di installazione/manutenzione.

Versioni disponibili: A.

EXUS® LA IN ALLUMINIO

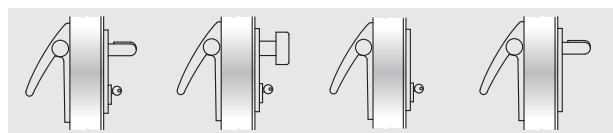


Descrizione

Il maniglione antipanico EXUS LA è costituito da una barra orizzontale in alluminio anodizzato che si innesta nei bracci a leva fissati ai meccanismi di comando per l'azionamento della serratura.

- Reversibile per apertura destra o sinistra
- Applicabile a porte ad anta singola e per porte a due ante
- Adatto per porte Rever/Univer/Proget e altri tipi di porte antipanico
- La barra orizzontale è in estruso di alluminio anodizzato a sezione ellittica 40 x 20 mm e lunghezza 1150 mm
- I due bracci a leva sono in lega di alluminio, finitura cromato lucido
- I due meccanismi di comando, sono realizzati in acciaio zincato con carter di copertura in lega di alluminio, finitura cromato lucido, di cui uno con etichetta EXIT che individua il lato serratura
- La serratura è del tipo antipanico/tagliafuoco per cilindro a profilo europeo
- I comandi esterni e relativa placca, sono in acciaio inox satinato AISI 304 mentre la sottoplaacca è in acciaio zincato
- Finitura dei bracci e dei carter con cromo trivalente nel rispetto della normativa ROHS
- Versione DC con cilindro passante

VERSIONI DISPONIBILI

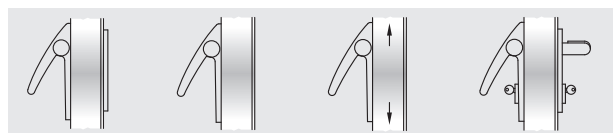


BM

BSP

BS

BMC

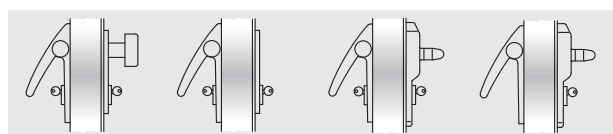


BC

B

A

DC BM



DC BSP

DC BS

DC ELM

ELM

VARIANTI A RICHIESTA (vedi pagina apposita)

- Barra alluminio verniciata nei colori RAL
- Serratura antipanico tipo MAC1, con funzione anche di controllo accesso, combinabile con le versioni BM e DC BM
- Cilindri cifrati o maestri
- Microinterruttore e passacavo, per segnalazione di apertura porta

EXUS LA (FORNITO ASSIEME ALLA PORTA)

Per anta singola o per anta attiva di porte a due ante:

Compreso (montato sulla porta): la serratura antipanico entrata 65 mm e l'inserto per riscontro serratura.

Compreso (fornito in imballo): nr. 2 meccanismi di comando, nr. 2 carter di copertura in alluminio cromato lucido, nr. 2 bracci a leva in alluminio cromato lucido, nr. 1 barra in alluminio anodizzato, nr. 1 comando esterno in inox, nr. 1 mezzo cilindro con 3 chiavi (o nr. 1 cilindro passante con 3 chiavi per versione DC), nr. 1 dima di foratura, nr. 1 pittogramma adesivo (freccia verde), nr. 1 istruzione di installazione/manutenzione.

Versioni disponibili: BM, BSP, BS, BMC, BC, B (solo per porte Proget), DC BM, DC BSP, DC BS, DC ELM, ELM.

Elettromaniglia ELM: consultare le pagine apposite.

Per anta passiva di porte a due ante:

Compreso (montato sulla porta): la contro serratura antipanico entrata 80 mm, il dispositivo di riaggancio superiore, il riscontro superiore e le aste verticali.

Compreso (fornito in imballo): nr. 2 meccanismi di comando, nr. 2 carter di copertura in alluminio cromato lucido, nr. 2 bracci a leva in alluminio cromato lucido, nr. 1 barra in alluminio anodizzato, nr. 1 boccola a pavimento, nr. 1 braccetto accompagnatore (solo per porte tagliafuoco), nr. 1 dima di foratura, nr. 1 pittogramma adesivo (freccia verde), nr. 1 istruzione di installazione/manutenzione.

Versioni disponibili: A.

KIT EXUS LA (FORNITO SEPARATO DALLA PORTA)

KIT per porte ad anta singola o per anta attiva di porte a due ante:

Indicare nell'ordine lo spessore dell'anta o il tipo di porta se REVER, UNIVER o PROGET.

Contenuto del KIT: nr. 1 serratura antipanico entrata 65 mm, nr. 1 inserto per riscontro serratura, nr. 2 meccanismi di comando, nr. 2 carter di copertura in alluminio cromato lucido, nr. 2 bracci a leva in alluminio cromato lucido, nr. 1 barra in alluminio anodizzato, nr. 1 comando esterno in inox, nr. 1 mezzo cilindro con 3 chiavi (o nr. 1 cilindro passante con 3 chiavi per versione DC), nr. 1 dima di foratura, nr. 1 pittogramma adesivo (freccia verde), nr. 1 istruzione di installazione/manutenzione.

Versioni disponibili: BM, BSP, BS, BMC, BC, DC BM, DC BSP, DC BS.

KIT per anta passiva di porte a due ante adatto per porte REVER, UNIVER e PROGET (produzione dopo il 01.01.2005) tagliafuoco e multiuso:

indicare nell'ordine il tipo di porta.

Contenuto del KIT: nr. 1 contro serratura antipanico entrata 80 mm, nr. 2 meccanismi di comando, nr. 2 carter di copertura in alluminio cromato lucido, nr. 2 bracci a leva in alluminio cromato lucido, nr. 1 barra in alluminio anodizzato, nr. 1 dispositivo di riaggancio superiore, nr. 1 boccola a pavimento, nr. 1 braccetto accompagnatore (escluso REVER e UNIVER MULTIUSO), nr. 1 dima di foratura, nr. 1 pittogramma adesivo (freccia verde), nr. 1 istruzione di installazione/manutenzione.

Versioni disponibili: A.

KIT per anta passiva di porte a due ante adatto per altri tipi di porte multiuso e per sostituzione di maniglioni non marcati CE (porte Proget):

Contenuto del KIT: nr. 1 contro serratura antipanico entrata 80 mm, nr. 2 meccanismi di comando, nr. 2 carter di copertura in alluminio cromato, nr. 2 bracci a leva in alluminio cromato, nr. 1 barra in alluminio anodizzato, nr. 1 dispositivo di riaggancio superiore, nr. 1 riscontro superiore, aste verticali, nr. 1 boccola a pavimento, nr. 1 braccetto accompagnatore, nr. 1 dima di foratura, nr. 1 pittogramma adesivo (freccia verde), nr. 1 istruzione di installazione/manutenzione.

Versioni disponibili: A.

NOTE

È sconsigliato l'utilizzo del maniglione antipanico EXUS LA in ambienti marini o in zone particolarmente umide. Per questi casi è consigliabile utilizzare il maniglione EXUS LX.

EXUS® LX IN ACCIAIO INOX

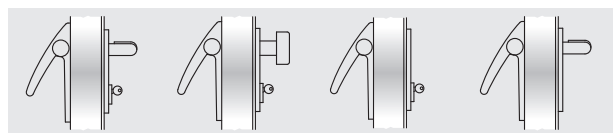


Descrizione

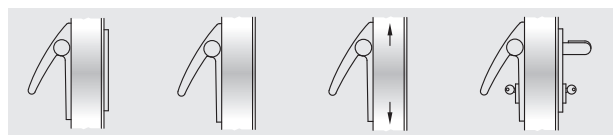
Il maniglione antipanico EXUS LX è costruito completamente in acciaio inox, costituito da una barra orizzontale che si innesta nei bracci a leva fissati ai meccanismi di comando per l'azionamento della serratura.

- Massima resistenza alla corrosione e notevole robustezza di tutto l'insieme
- Ottimo aspetto estetico
- Reversibile per apertura destra o sinistra
- Applicabile a porte ad anta singola e per porte a due ante
- Adatto per porte Rever/Univer/Proget e altri tipi di porte antipanico
- La barra orizzontale è in acciaio inox satinato AISI 304, a sezione ellittica 40 x 20 mm, lunghezza 1150 mm
- I due bracci a leva sono in acciaio inox satinato AISI 304
- I due meccanismi di comando, sono realizzati in acciaio inox AISI 304
- I due carter e tappi di copertura sono in acciaio inox satinato AISI 304, di cui uno con etichetta EXIT che individua il lato serratura
- La serratura è del tipo antipanico/tagliafuoco per cilindro a profilo europeo
- I comandi esterni e relativa placca, sono in acciaio inox satinato AISI 304 mentre la sottoplaacca è in acciaio zincato
- Versione DC con cilindro passante

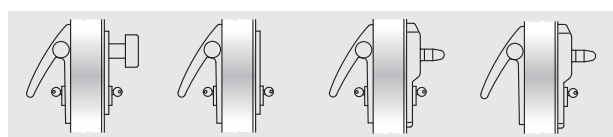
VERSIONI DISPONIBILI



BM BSP BS BMC



BC B A DC BM



DC BSP DC BS DC ELM ELM

VARIANTI A RICHIESTA (vedi pagina apposita)

- Serratura antipanico tipo MAC1, con funzione anche di controllo accesso, combinabile con le versioni BM e DC BM
- Cilindri cifrati o maestri
- Microinterruttore e passacavo, per segnalazione di apertura porta

EXUS LX (FORNITO ASSIEME ALLA PORTA)

Per anta singola o per anta attiva di porte a due ante:

Compreso (montato sulla porta): la serratura antipanico entrata 65 mm e l'inserto per riscontro serratura.

Compreso (fornito in imballo): nr. 2 meccanismi di comando in acciaio inox, nr. 2 carter di copertura in acciaio inox, nr. 2 bracci a leva in acciaio inox, nr. 1 barra in acciaio inox, nr. 1 comando esterno in acciaio inox, nr. 1 mezzo cilindro con 3 chiavi (o nr. 1 cilindro passante con 3 chiavi per versione DC), nr. 1 dima di foratura, nr. 1 pittogramma adesivo (freccia verde), nr. 1 istruzione di installazione/manutenzione.

Versioni disponibili: BM, BSP, BS, BMC, BC, B (solo per porte Proget), DC BM, DC BSP, DC BS, DC ELM, ELM.

Elettromaniglia ELM: consultare le pagine apposite.

Per anta passiva di porte a due ante:

Compreso (montato sulla porta): la contro serratura antipanico entrata 80 mm, il dispositivo di riaggancio superiore, il riscontro superiore e le aste verticali.

Compreso (fornito in imballo): nr. 2 meccanismi di comando in acciaio inox, nr. 2 carter di copertura in acciaio inox, nr. 2 bracci a leva in acciaio inox, nr. 1 barra in acciaio inox, nr. 1 boccola a pavimento, nr. 1 braccetto accompagnatore (solo per porte tagliafuoco), nr. 1 dima di foratura, nr. 1 pittogramma adesivo (freccia verde), nr. 1 istruzione di installazione/manutenzione.

Versioni disponibili: A.

KIT EXUS LX (FORNITO SEPARATO DALLA PORTA)

KIT per porte ad anta singola o per anta attiva di porte a due ante:

Indicare nell'ordine lo spessore dell'anta o il tipo di porta se REVER, UNIVER o PROGET.

Contenuto del KIT: nr. 1 serratura antipanico entrata 65 mm, nr. 1 inserto per riscontro serratura, nr. 2 meccanismi di comando in acciaio inox, nr. 2 carter di copertura in acciaio inox, nr. 2 bracci a leva in acciaio inox, nr. 1 barra in acciaio inox, nr. 1 comando esterno in acciaio inox, nr. 1 mezzo cilindro con 3 chiavi (o nr. 1 cilindro passante con 3 chiavi per versione DC), nr. 1 dima di foratura, nr. 1 pittogramma adesivo (freccia verde), nr. 1 istruzione di installazione/manutenzione.

Versioni disponibili: BM, BSP, BS, BMC, BC, DC BM, DC BSP, DC BS.

KIT per anta passiva di porte a due ante adatto per porte REVER, UNIVER o PROGET (produzione dopo il 01.01.2005) tagliafuoco e multiuso: indicare nell'ordine il tipo di porta.

Contenuto del KIT: nr. 1 contro serratura antipanico entrata 80 mm, nr. 2 meccanismi di comando in acciaio inox, nr. 2 carter di copertura in acciaio inox, nr. 2 bracci a leva in acciaio inox, nr. 1 barra in acciaio inox, nr. 1 dispositivo di riaggancio superiore, nr. 1 riscontro superiore, aste verticali, nr. 1 boccola a pavimento, nr. 1 braccetto accompagnatore (escluso REVER e UNIVER MULTIUSO), nr. 1 dima di foratura, nr. 1 pittogramma adesivo (freccia verde), nr. 1 istruzione di installazione/manutenzione.

Versioni disponibili: A.

KIT per anta passiva di porte a due ante adatto per altri tipi di porte multiuso e per sostituzione di maniglioni non marcati CE (porte Proget):

Contenuto del KIT: nr. 1 contro serratura antipanico entrata 80 mm, nr. 2 meccanismi di comando in acciaio inox, nr. 2 carter di copertura in acciaio inox, nr. 2 bracci a leva in acciaio inox, nr. 1 barra in acciaio inox, nr. 1 dispositivo di riaggancio superiore, nr. 1 riscontro superiore, aste verticali, nr. 1 boccola a pavimento, nr. 1 braccetto accompagnatore, nr. 1 dima di foratura, nr. 1 pittogramma adesivo (freccia verde), nr. 1 istruzione di installazione/manutenzione

Versioni disponibili: A.

KIT EXUS® LP e LA per vetrate

Maniglioni antipanico per serrature ad infilare - C € EN 1125:2008 + EC1:2009



KIT EXUS® LP IN PLASTICA NERA



Descrizione

Il maniglione antipanico EXUS LP è costituito da una barra orizzontale in alluminio anodizzato che si innesta nei bracci a leva fissati ai meccanismi di comando per l'azionamento della serratura.

- Reversibile per apertura destra o sinistra
- Applicabile a serramenti vetrati ad anta singola o a due ante
- La barra orizzontale è in estruso di alluminio anodizzato a sezione ellittica 40 x 20 mm e lunghezza 1150 mm
- I due bracci a leva sono in plastica nera con anima in acciaio zincato
- I due meccanismi di comando, sono realizzati in acciaio zincato con carter di copertura in plastica nera di cui uno con etichetta EXIT che individua il lato serratura
- La serratura è del tipo antipanico/tagliafuoco adatta per serramenti vetrati, e utilizza cilindri a profilo europeo
- I comandi esterni sono in resina nero lucido

VERSIONI DISPONIBILI

KIT per porte ad anta singola o per anta attiva di porte a due ante:

Contenuto del KIT: nr. 1 serratura antipanico entrata 40 mm, nr. 1 piastra di riscontro serratura, nr. 2 meccanismi di comando, nr. 2 carter di copertura in plastica nera, nr. 2 bracci a leva in plastica nera, nr. 1 barra in alluminio anodizzato, nr. 1 maniglia esterna con rosette in resina nera, nr. 1 pittogramma adesivo (freccia verde), nr. 1 istruzione di installazione/manutenzione

Articolo nr.	KIT maniglione	Spessore fino a
4204306.001	EX LP BM V	70 mm
4204306.002	EX LP DC BM V	70 mm

DC - Versioni per cilindro passante (cilindro escluso), meccanismi in acciaio inox AISI 304

KIT per anta passiva di porte a due ante:

Contenuto del KIT: nr. 1 contro serratura antipanico entrata 30 mm, nr. 2 meccanismi di comando, nr. 2 carter di copertura in plastica nera, nr. 2 bracci a leva in plastica nera, nr. 1 barra in alluminio anodizzato, nr. 1 dispositivo di riaggancio superiore, nr. 1 riscontro superiore, nr. 1 asta superiore, nr. 1 asta inferiore, nr. 1 prolunga asta, nr. 1 boccola a pavimento, nr. 1 pittogramma adesivo (freccia verde), nr. 1 istruzione di installazione/manutenzione

Articolo nr.	KIT maniglione	Spessore fino a
4204306.003	EX LP A V	70 mm

KIT EXUS® LA IN ALLUMINIO



Descrizione

Il maniglione antipanico EXUS LA è costituito da una barra orizzontale in alluminio anodizzato che si innesta nei bracci a leva fissati ai meccanismi di comando per l'azionamento della serratura.

- Reversibile per apertura destra o sinistra
- Applicabile a serramenti vetrati ad anta singola o a due ante
- La barra orizzontale è in estruso di alluminio anodizzato a sezione ellittica 40 x 20 mm e lunghezza 1150 mm
- I due bracci a leva sono in lega di alluminio, finitura cromato lucido
- I due meccanismi di comando, sono realizzati in acciaio zincato con carter di copertura in lega di alluminio, finitura cromato lucido di cui uno con etichetta EXIT che individua il lato serratura
- La serratura è del tipo antipanico/tagliafuoco adatta per serramenti vetrati, e utilizza cilindri a profilo europeo
- I comandi esterni sono in acciaio inox satinato
- Finitura dei bracci e carter con cromo trivalente nel rispetto delle norme ROHS

NOTE

È sconsigliato l'utilizzo del maniglione antipanico EXUS LA in ambienti marini o in zone particolarmente umide. Per questi casi è consigliabile utilizzare il maniglione EXUS LX.

VERSIONI DISPONIBILI

KIT per porte ad anta singola o per anta attiva di porte a due ante:

Contenuto del KIT: nr. 1 serratura antipanico entrata 40 mm, nr. 1 piastra di riscontro serratura, nr. 2 meccanismi di comando, nr. 2 carter di copertura in alluminio cromato lucido, nr. 2 bracci a leva in alluminio cromato lucido, nr. 1 barra in alluminio anodizzato, nr. 1 maniglia esterna con rosette in acciaio inox, nr. 1 pittogramma adesivo (freccia verde), nr. 1 istruzione di installazione/manutenzione

Articolo nr.	KIT maniglione	Spessore fino a
4204306.004	EX LA BM V	70 mm
4204306.005	EX LA DC BM V	70 mm

DC - Versioni per cilindro passante (cilindro escluso), meccanismi in acciaio inox AISI 304

KIT per anta passiva di porte a due ante:

Contenuto del KIT: nr. 1 contro serratura antipanico entrata 30 mm, nr. 2 meccanismi di comando, nr. 2 carter di copertura in alluminio cromato lucido, nr. 2 bracci a leva in alluminio cromato lucido, nr. 1 barra in alluminio anodizzato, nr. 1 dispositivo di riaggancio superiore, nr. 1 riscontro superiore, nr. 1 asta superiore, nr. 1 asta inferiore, nr. 1 prolunga asta, nr. 1 boccola a pavimento ad incasso, nr. 1 pittogramma adesivo (freccia verde), nr. 1 istruzione di installazione/manutenzione

Articolo nr.	KIT maniglione	Spessore fino a
4204306.006	EX LA A V	70 mm

KIT EXUS® LX per vetrate

Maniglione antipanico per serrature ad infilare - C € EN 1125:2008 + EC1:2009

NINZ[®]
FIRE DOORS

KIT EXUS® LX IN ACCIAIO INOX



Descrizione

Il maniglione antipanico EXUS LX è costruito completamente in acciaio inox, costituito da una barra orizzontale che si innesta nei bracci a leva fissati ai meccanismi di comando per l'azionamento della serratura.

- Massima resistenza alla corrosione e notevole robustezza di tutto l'insieme
- Ottimo aspetto estetico
- Reversibile per apertura destra o sinistra
- Applicabile a serramenti vetrati ad anta singola o a due ante
- La barra orizzontale è in acciaio inox AISI 304 satinato, a sezione ellittica 40 x 20 mm, lunghezza 1150 mm
- I due bracci a leva sono in acciaio inox AISI 304 satinato
- I due meccanismi di comando, sono realizzati in acciaio inox AISI 304
- I due carter e tappi di copertura sono in acciaio inox AISI 304 satinato, di cui uno con etichetta EXIT che individua il lato serratura
- La serratura è del tipo antipanico/tagliafuoco adatta per serramenti vetrati, e utilizza cilindri a profilo europeo
- I comandi esterni sono in acciaio inox satinato

VERSIONI DISPONIBILI

KIT per porte ad anta singola o per anta attiva di porte a due ante:

Contenuto del KIT: nr. 1 serratura antipanico entrata 40 mm, nr. 1 piastra di riscontro serratura, nr. 2 meccanismi di comando in acciaio inox, nr. 2 carter di copertura in acciaio inox, nr. 2 bracci a leva in acciaio inox, nr. 1 barra in acciaio inox, nr. 1 maniglia esterna con rosette in acciaio inox, nr. 1 pittogramma adesivo (freccia verde), nr. 1 istruzione di installazione/manutenzione

Articolo nr.	KIT maniglione	Spessore fino a
4204306.007	EX LX BM V	70 mm
4204306.008	EX LX DC BM V	70 mm

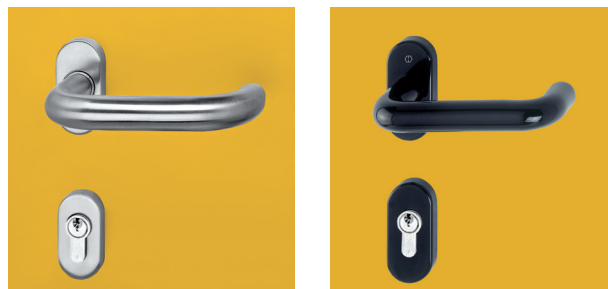
DC - Versioni per cilindro passante (cilindro escluso)

KIT per anta passiva di porte a due ante:

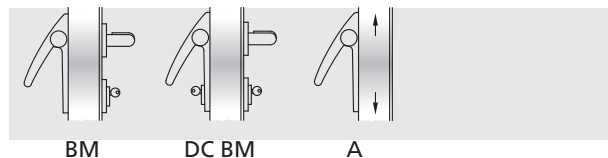
Contenuto del KIT: nr. 1 controserratura antipanico entrata 30 mm, nr. 2 meccanismi di comando in acciaio inox, nr. 2 carter di copertura in acciaio inox, nr. 2 bracci a leva in acciaio inox, nr. 1 barra in acciaio inox, nr. 1 dispositivo di riaggancio superiore, nr. 1 riscontro superiore, nr. 1 asta superiore, nr. 1 asta inferiore, nr. 1 prolunga asta, nr. 1 boccola a pavimento, nr. 1 pittogramma adesivo (freccia verde), nr. 1 istruzione di installazione/manutenzione

Articolo nr.	KIT maniglione	Spessore fino a
4204306.009	EX LX A V	70 mm

COMANDI ESTERNI PER VETRATE



Articolo nr.	Descrizione
4211104.002	Maniglia in acciaio inox con rosette, finitura satinata, di serie per KIT EXUS LA e LX
4211104.001	Maniglia in resina nero lucido con rosette, di serie per EXUS LP



VARIANTI A RICHIESTA (vedi pagina apposita)

- Microinterruttore e passacavo, per segnalazione di apertura porta
- Le versioni LP e LA possono avere la barra orizzontale verniciata in tinta RAL
- Le versioni LP possono avere la maniglia in acciaio inox satinato

NOTE

Per ante passive è obbligatoria l'applicazione di un braccetto accompagnatore per garantire il corretto funzionamento del sequenziatore di chiusura e se necessario anche per evitare l'incastro delle due ante nel caso di apertura contemporanea.

Twist

TWIST



PRESENTAZIONE

Maniglioni antipanico TWIST

I maniglioni TWIST sono marcati **CE** secondo la norma europea UNI EN 1125:2008 entrata in vigore il 1° gennaio 2010 e che prevede una serie di innovazioni sostanziali ampliando ulteriormente i requisiti richiesti per la massima sicurezza e facilità di apertura.

Il KIT ideato per le vostre esigenze

Quando ordinati separatamente dalla porta la serie di maniglioni TWIST viene proposta in eleganti e funzionali KIT per presentarla nella cornice più appropriata alla distribuzione. Il confezionamento del KIT è determinante per dare assicurazioni al cliente, all'installatore e quindi all'utilizzatore finale di ricevere un sistema antipanico completo in tutte le sue parti sicuramente corrispondente in tutto e per tutto a quello certificato **CE**.

Finiture

Il maniglione antipanico TWIST viene proposto di serie nella versione in **PLASTICA nera** abbinata alla barra in **ALLUMINIO anodizzato**. La barra può essere richiesta anche in tinta RAL come pure i comandi esterni, e ciò permette una infinità di soluzioni estetiche.

Certificazioni e ricambi

Data l'importanza di mantenere la conformità dell'intero sistema certificato **CE**, si è posta particolare attenzione ai ricambi in quanto sono parti dell'intero sistema che è stato sottoposto a prova secondo la normativa UNI EN 1125:2008 e quindi essenziali per il mantenimento del certificato **CE**.

Solo montando un **ricambio originale NINZ** si ha quindi la garanzia che il prodotto mantiene le proprie caratteristiche e non le modifica nel tempo.

Proprio per questi motivi tutte le istruzioni del maniglione antipanico TWIST, riportano oltre le indicazioni per una corretta posa in opera e manutenzione, anche un disegno di esplosione da cui individuare ogni minimo dettaglio del sistema certificato e tutti i riferimenti necessari per l'ordinazione dei ricambi.

Il Maniglione TWIST con il nuovo confezionamento dimostra la volontà dell'azienda NINZ S.p.A. di credere nello sviluppo del mercato investendo nei progetti e nella immagine aziendale per dare ai propri prodotti un valore aggiunto pur mantenendo un rapporto qualità-prezzo molto competitivo.



Maniglia in PLASTICA nera

NOTE

Di serie i maniglioni TWIST vanno combinati con la maniglia in PLASTICA nera.

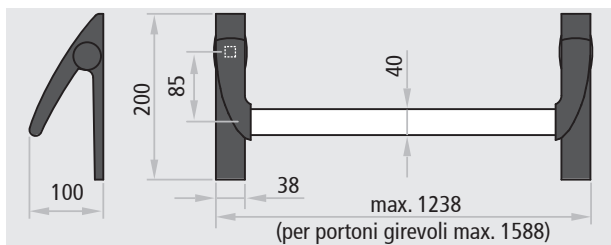
TWIST - Caratteristiche, certificazioni

Maniglione antipanico



CARATTERISTICHE

- Maniglione antipanico dalla linea classica ma sempre attuale, fornibile nella combinazione standard dei bracci/carter in plastica nera e barra in alluminio anodizzato
- Certificato per serrature ad infilare con entrata 65 mm per anta singola e per anta attiva, e con entrata 80 mm per anta passiva
- Reversibile per montaggio su porte DX e SX
- Sporgenza 100 mm
- Proposto con fornitura insieme alla porta oppure in KIT completo, con imballo in unica scatola colore nero/verde
- Etichetta applicata sull'imballo che identifica le caratteristiche del prodotto
- Ampia gamma di personalizzazioni: barra colorata, maniglie colorate o in acciaio inox, serratura con funzione anche di controllo accesso, cilindri speciali cifrati o maestri



Idoneo anche per porte con classificazione fino a:



CERTIFICAZIONE

Idoneo per porta ad un'anta e per anta attiva e passiva di porte a due ante con dimensione fino 1350x2880mm/anta, (2000x3000mm/anta per portoni girevoli) di massa fino a 300 kg/anta.

CE	
Denominazione	DISPOSITIVO ANTIPANICO TWIST
Produttore	Ninz S.p.A. Corso Trento, 2/A I-38061 ALA (TN)/ITALIA
Anno applicazione marchio	08
N° e anno della norma	EN 1125:2008 + EC1:2009
Organismo di certificazione	0425
N° del certificato CE	0425 - CPR - 001228
Classificazione	3 7 7 B 1 3 2 1 A A

- 1° Categoria d'uso molto frequente
- 2° Durabilità 200.000 cicli
- 3° Massa della porta oltre 200 kg
- 4° Idoneo per porte tagliafuoco/tagliafumo
- 5° Sicurezza, adatto per vie di esodo
- 6° Alta resistenza alla corrosione 96 h
- 7° Sicurezza dei beni 1000 N
- 8° Sporgenza della barra fino 150 mm
- 9° Tipo di azionamento con barra a spinta
- 10° Adatto per porta ad una e due ante

ICIM S.p.A. - Identification number: 0425
Piazza Don Enrico Mapelli, 75 - 20099 Sesto San Giovanni (MI) - ITALY

Certificato di costanza delle prestazioni
Certificate of constancy of performance

Certificato N. **0425 - CPR - 001228**
Certificate No.

In conformità al Regolamento 305/2011/UE del Parlamento Europeo e del Consiglio del 9 marzo 2011 (Regolamento Prodotti da Costruzione o CPR), questo certificato si applica al prodotto da costruire.
In compliance with Regulation 305/2011/UE of the European Parliament and of the Council of 9 March 2011 (the Construction Products Certification or CPR), this certificate applies to the construction product.

Dispositivi per le uscite antipanico azionati mediante una barra orizzontale per l'utilizzo sulle vie di esodo
Panic exit devices operated by a horizontal bar, for use on escape routes

SERIE / SERIES: **TWIST, EXUS LP, EXUS LA, EXUS LX**
MODELLI / MODELS: **Si veda allegato / See annex**

Caratteristiche: vedi Allegato / Characteristics: see Annex
IMMESSO SUL MERCATO CON IL NOME O IL MARCHIO DI
PLACED ON THE MARKET UNDER THE NAME OR TRADE MARK OF

NINZ S.p.A.

SEDE LEGALE / HEAD OFFICE: Corso Trento, 2/A - 38061 ALA (TN) - ITALY
UNITÀ OPERATIVA / PRODUCTION UNIT: Corso Trento, 2/A - 38061 ALA (TN) - ITALY

Questo certificato attesta che tutte le disposizioni riguardanti la valutazione e la verifica della costanza delle prestazioni e le prestazioni descritte nell'allegato ZA della norma.
This certificate attests that all provisions concerning the assessment and verification of constancy of performance and the performance described in Annex ZA of the standard.

EN 1125:2008 + EC1:2009

nell'ambito del sistema 1 di cui al presente certificato vengono applicati e che il controllo di produzione in fabbrica condotto dal produttore è valutato al fine di garantire la
under system 1 set out in this certificate are applied and that the factory production control conducted by the manufacturer is assessed to ensure the

COSTANZA DELLA PRESTAZIONE DEL PRODOTTO DA COSTRUZIONE
CONSTANCY OF PERFORMANCE OF THE CONSTRUCTION PRODUCT

Questo certificato è stato emesso per la prima volta il 18/04/2007 e ha validità sino a che la norma armonizzata, il prodotto da costruire, i metodi ACVP o le condizioni di produzione nello stabilimento non subiscano modifiche significative, o sino a che non venga sospeso o ritirato dall'organismo di certificazione notificato ICIM S.p.A.
This certificate was first issued on 18/04/2007 and will remain valid as long as neither the harmonized standard, the construction product, the ACVP methods nor the manufacturing conditions in the plant are modified significantly, unless suspended or withdrawn by the notified product certification body ICIM S.p.A.

Il presente Certificato è da ritenersi valido solo se accompagnato dal relativo Allegato / This Certificate is valid only with the relative Annex

ICIM S.p.A.
Direttore Tecnico
EMMISSIONE / ISSUE: 22/06/2017
ICIM S.p.A. - Piazza Don Enrico Mapelli, 75 - 20099 Sesto San Giovanni (MI)

TWIST IN PLASTICA NERA

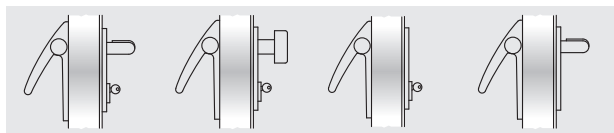


Descrizione

Il maniglione antipanico TWIST è costituito da una barra orizzontale in alluminio anodizzato che si innesta nei bracci a leva fissati ai meccanismi di comando per l'azionamento della serratura.

- Reversibile per apertura destra o sinistra
- Applicabile a porte ad anta singola e per porte a due ante
- Adatto per porte Rever/Univer/Proget e altri tipi di porte antipanico
- La barra orizzontale è in estruso di alluminio anodizzato a sezione ellittica 40 x 20 mm e lunghezza 1150 mm
- I due bracci a leva sono in plastica nera con anima in acciaio zincato
- I due meccanismi di comando, sono realizzati in acciaio zincato con carter di copertura in plastica nera di cui uno con etichetta EXIT che individua il lato serratura
- La serratura è del tipo antipanico/tagliafuoco per cilindro a profilo europeo
- Comandi esterni e la placca sono in plastica nera, mentre la sottoplastra è in acciaio zincato

VERSIONI DISPONIBILI

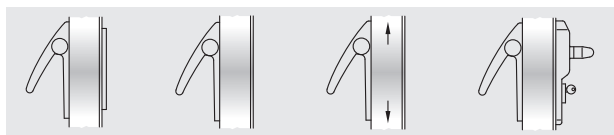


BM

BSP

BS

BMC



BC

B

A

ELM

VARIANTI A RICHIESTA (vedi pagina apposita)

- Barra alluminio verniciata nei colori RAL
- Comandi esterni BM, BSP, BS, BMC e BC in acciaio inox satinato
- Comandi esterni BM e BSP verniciati nei colori RAL
- Serratura antipanico tipo MAC1, con funzione anche di controllo accesso, combinabile con la versione BM
- Cilindri cifrati o maestrati
- Microinterruttore e passacavo, per segnalazione di apertura porta

TWIST (FORNITO ASSIEME ALLA PORTA)

Per anta singola o per anta attiva di porte a due ante:

Compreso (montato sulla porta): la serratura antipanico entrata 65 mm e l'inserto per riscontro serratura.

Compreso (fornito in imballo): nr. 2 meccanismi di comando, nr. 2 carter di copertura in plastica nera, nr. 2 bracci a leva in plastica nera, nr. 1 barra in alluminio anodizzato, nr. 1 comando esterno in plastica nera, nr. 1 mezzo cilindro con 3 chiavi, nr. 1 dima di foratura, nr. 1 pittogramma adesivo (freccia verde), nr. 1 istruzione di installazione/manutenzione.

Versioni disponibili: BM, BSP, BS, BMC, BC, B (solo per porte Proget), ELM.

Elettromaniglia ELM: consultare le pagine apposite.

Per anta passiva di porte a due ante:

Compreso (montato sulla porta): la controserratura antipanico entrata 80 mm, il dispositivo di riaggancio superiore, il riscontro superiore e le aste verticali.

Compreso (fornito in imballo): nr. 2 meccanismi di comando, nr. 2 carter di copertura in plastica nera, nr. 2 bracci a leva in plastica nera, nr. 1 barra in alluminio anodizzato, nr. 1 boccola a pavimento, nr. 1 braccetto accompagnatore (solo per porte tagliafuoco), nr. 1 dima di foratura, nr. 1 pittogramma adesivo (freccia verde), nr. 1 istruzione di installazione/manutenzione.

Versioni disponibili: A.

KIT TWIST (FORNITO SEPARATO DALLA PORTA)

KIT per porte ad anta singola o per anta attiva di porte a due ante:

Indicare nell'ordine lo spessore dell'anta o il tipo di porta se REVER, UNIVER o PROGET.

Contenuto del KIT: nr. 1 serratura antipanico entrata 65 mm, nr. 1 inserto per riscontro serratura, nr. 2 meccanismi di comando, nr. 2 carter di copertura in plastica nera, nr. 2 bracci a leva in plastica nera, nr. 1 barra in alluminio anodizzato, nr. 1 comando esterno in plastica nera, nr. 1 mezzocilindro con 3 chiavi, nr. 1 dima di foratura, nr. 1 pittogramma adesivo (freccia verde), nr. 1 istruzione di installazione/manutenzione

Versioni disponibili: BM, BSP, BS, BMC, BC.

KIT per anta passiva di porte a due ante adatto per porte REVER, UNIVER o PROGET (produzione dopo il 01.01.2005) tagliafuoco e multiuso:

indicare nell'ordine il tipo di porta.
Contenuto del KIT: nr. 1 controserratura antipanico entrata 80 mm, nr. 2 meccanismi di comando, nr. 2 carter di copertura in plastica nera, nr. 2 bracci a leva in plastica nera, nr. 1 barra in alluminio anodizzato, nr. 1 dispositivo di riaggancio superiore, nr. 1 boccola a pavimento, nr. 1 braccetto accompagnatore (escluso REVER e UNIVER MULTIUSO), nr. 1 dima di foratura, nr. 1 pittogramma adesivo (freccia verde), nr. 1 istruzione di installazione/manutenzione.

Versioni disponibili: A.

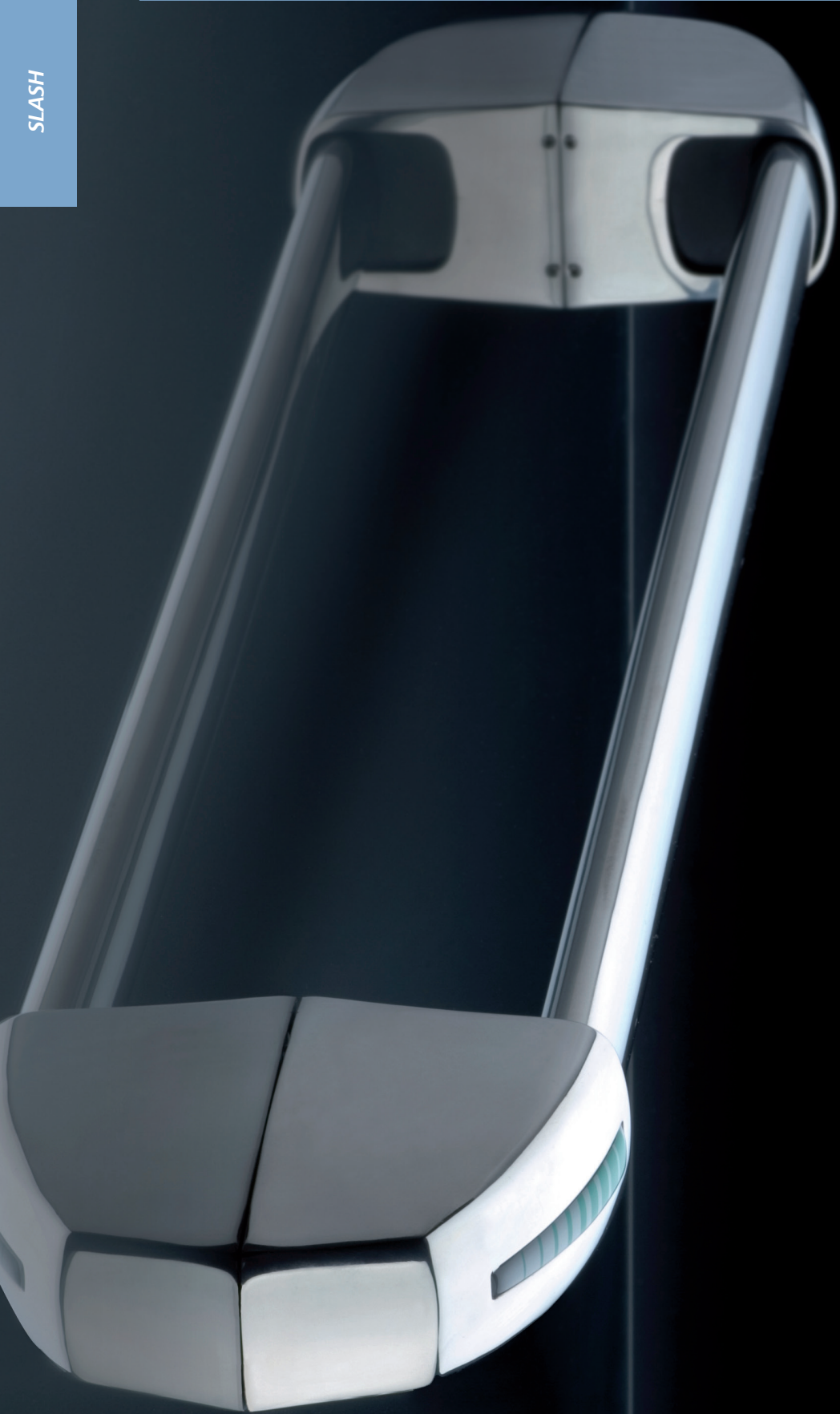
KIT per anta passiva di porte a due ante adatto per altri tipi di porte multiuso e per sostituzione di maniglioni non marcati CE (porte Proget):

Contenuto del KIT: nr. 1 controserratura antipanico entrata 80 mm, nr. 2 meccanismi di comando, nr. 2 carter di copertura in plastica nera, nr. 2 bracci a leva in plastica nera, nr. 1 barra in alluminio anodizzato, nr. 1 dispositivo di riaggancio superiore, nr. 1 riscontro superiore, aste verticali, nr. 1 boccola a pavimento, nr. 1 braccetto accompagnatore, nr. 1 dima di foratura, nr. 1 pittogramma adesivo (freccia verde), nr. 1 istruzione di installazione/manutenzione.

Versioni disponibili: A.

SLASH

HSY715



PRESENTAZIONE

Maniglioni antipanico SLASH

La Ninz S.p.A., leader delle porte tagliafuoco, si conferma ancora una volta azienda che guarda avanti, al futuro con una ricerca continua che dà una forte identità per il design e la tecnologia ai propri prodotti come alla nuova gamma di maniglioni antipanico SLASH.

Tutti i maniglioni SLASH sono marcati **CE** e sono già certificati secondo la norma europea UNI EN 1125:2008 che è entrata in vigore il 1° gennaio 2010 e che prevede una serie di innovazioni sostanziali ampliando ulteriormente i requisiti richiesti per la massima sicurezza e facilità di apertura.

Il KIT ideato per le vostre esigenze

Quando ordinati separatamente dalla porta la serie di maniglioni **SLASH** viene proposta in eleganti e funzionali KIT per presentarla nella cornice più appropriata alla distribuzione. Il confezionamento del KIT è determinante per dare assicurazioni al cliente, all'installatore e quindi all'utilizzatore finale di ricevere un sistema antipanico completo in tutte le sue parti sicuramente corrispondente in tutto e per tutto a quello certificato **CE**.

Finiture

Oltre alla versione già collaudata in **PLASTICA nera** abbinata alla barra in **ALLUMINIO anodizzato**, sono nate nuove combinazioni come quella in acciaio **INOX satinato**, oppure in **ALLUMINIO cromato lucido** abbinato alla barra in **ALLUMINIO anodizzato**. Sono possibili tanti abbinamenti di colore e di superficie per altrettante soluzioni estetiche.

Certificazioni e ricambi

Data l'importanza di mantenere la conformità dell'intero sistema certificato **CE**, si è posta particolare attenzione ai ricambi in quanto sono parti dell'intero sistema che è stato sottoposto a prova secondo la normativa UNI EN 1125:2008 e quindi essenziali per il mantenimento del certificato **CE**.

Solo montando un **ricambio originale NINZ** si ha quindi la garanzia che il prodotto mantiene le proprie caratteristiche e non le modifica nel tempo.

Proprio per questi motivi tutte le istruzioni del maniglione antipanico **SLASH**, riportano oltre le indicazioni per una corretta posa in opera e manutenzione, anche un disegno di esplosione da cui individuare ogni minimo dettaglio del sistema certificato e tutti i riferimenti necessari per l'ordinazione dei ricambi.

Con l'ampliamento di gamma ed il nuovo confezionamento del maniglione antipanico SLASH la NINZ S.p.A. dimostra, quindi, la volontà dell'azienda di credere nello sviluppo del mercato investendo nei progetti e nella immagine aziendale per dare alle porte tagliafuoco ed alle serie di accessori un valore aggiunto pur mantenendo un rapporto qualità-prezzo molto competitivo.



Maniglia in PLASTICA nera



Maniglia in acciaio INOX satinato

NOTE

Di serie i comandi esterni vengono forniti nella stessa finitura del maniglione.

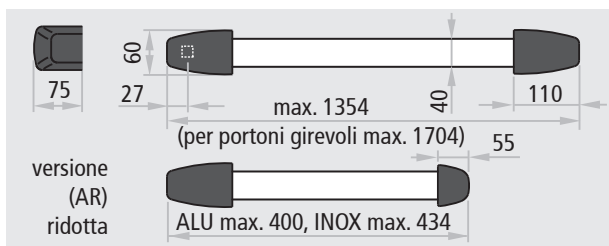
SLASH - Caratteristiche, certificazioni

Maniglione antipanico



CARATTERISTICHE

- Maniglione antipanico che si distingue dagli altri per il particolare design e le forme arrotondate dei carter. Questa caratteristica, oltre a migliorare l'aspetto estetico, evita ogni rischio di infortunio durante l'utilizzo
- Fornibile nelle combinazioni di colore e di superficie, in acciaio inox satinato per i carter di copertura e la barra, oppure con carter in alluminio cromato lucido e la barra in alluminio anodizzato e ancora l'abbinamento classico, ma sempre attuale, dei carter in plastica nera con la barra in alluminio anodizzato
- Certificato per serrature ad infilare con entrata 65 mm per anta singola e per anta attiva, e con entrata 80 mm per anta passiva
- Reversibile per montaggio DX o SX
- Sporgenza 75 mm
- Proposto con fornitura insieme alla porta oppure in KIT completo, con imballo in unica scatola colore nero/arancione
- Etichetta applicata sull'imballo che identifica le caratteristiche del prodotto
- Ampia gamma di personalizzazione: barra colorata, maniglie colorate o in acciaio inox, serratura con funzione anche di controllo di accesso, cilindri speciali cifrati o maestrati



Idoneo anche per porte con classificazione fino a:



CERTIFICAZIONE

Idoneo per porta ad un'anta e per anta attiva e passiva di porte a due ante con dimensione fino 1350x2880mm/anta, (2000x3000mm/anta per portoni girevoli) di massa fino a 300 kg/anta.

CE	
Denominazione	DISPOSITIVO ANTIPANICO SLASH
Produttore	Ninz S.p.A. Corso Trento, 2/A I-38061 ALA (TN)/ITALIA
Anno applicazione marchio	08
N° e anno della norma	EN 1125:2008 + EC1:2009
Organismo di certificazione	0425
N° del certificato C E	0425 - CPR - 001308
Classificazione	3 7 7 B 1 3 2 2 B A

- 1° Categoria d'uso molto frequente
- 2° Durabilità 200.000 cicli
- 3° Massa della porta oltre 200 kg
- 4° Idoneo per porte tagliafuoco/tagliafumo
- 5° Sicurezza, adatto per vie di esodo
- 6° Alta resistenza alla corrosione 96 h
- 7° Sicurezza dei beni 1000 N
- 8° Sporgenza della barra fino 100 mm
- 9° Tipo di azionamento con barra a contatto
- 10° Adatto per porta ad una e due ante

ICIM S.p.A. - Identification number: 0425
Piazza Don Enrico Mapelli, 75 - 20099 Sesto San Giovanni (MI) - ITALY

Certificato di costanza delle prestazioni
Certificate of constancy of performance

Certificato N. **0425 - CPR - 001308**
Certificate No.

In conformità al Regolamento 305/2011/CE del Parlamento Europeo e del Consiglio del 9 marzo 2011 (regolamento PR0008) di attuazione del Regolamento 305/2011/CE del Parlamento Europeo e del Consiglio del 9 marzo 2011 (the Construction Products Regulation or CPR), this certificate applies to the construction product.

Dispositivi per le uscite antipanico azionati mediante una barra orizzontale per l'utilizzo sulle Vie di esodo
Panic exit devices operated by a horizontal bar, for use on escape routes

SLASH, SLASH AR, SLASH ALU, SLASH ALU AR, SLASH INOX, SLASH INOX AR

SERIE / SERIES: **Si veda allegato / See annex**

MODELLI / MODELS: **Si veda allegato / See annex**

Caratteristiche: vedi Allegato / Characteristics: see Annex

IMMESSO SUL MERCATO CON IL NOME O IL MARCHIO DI PLACED ON THE MARKET UNDER THE NAME OR TRADE MARK OF
NINZ S.p.A.

SEDE LEGALE / HEAD OFFICE: Corso Trento, 2/A - 38061 ALA (TN) - ITALY

UNITÀ OPERATIVA / PRODUCTION UNIT: Corso Trento, 2/A - 38061 ALA (TN) - ITALY

Questo certificato attesta che tutte le disposizioni riguardanti la valutazione e la verifica della costanza della prestazione e le prestazioni descritte nell'allegato ZA della norma.
This certificate attests that all provisions concerning the assessment and verification of constancy of performance and the performances described in Annex ZA of the standard.

EN 1125:2008 + EC1:2009
nell'ambito del sistema 1 di cui al presente certificato vengono applicati o che il controllo di produzione in fabbrica condotto dal produttore è valutato al fine di garantire la
under system 1 and not in this certificate are applied and that the factory production control conducted by the manufacturer is assessed to ensure the

COSTANZA DELLA PRESTAZIONE DEL PRODOTTO DA COSTRUZIONE
CONSTANCY OF PERFORMANCE OF THE CONSTRUCTION PRODUCT

Questo certificato è stato emesso per la prima volta il 31/05/2007 e ha validità sino a che la norma armonizzata, il prodotto da costruzione, i metodi ACVP o le condizioni di produzione nello stabilimento non subiscano modifiche significative, o sino a che non venga sospeso o ritirato dall'organismo di certificazione notificato ICIM S.p.A.
This certificate was first issued on 31/05/2007 and will remain valid as long as neither the harmonized standard, the construction product, the AIVCP method nor the manufacturing conditions in the plant are modified significantly, unless suspended or withdrawn by the notified product certification body ICIM S.p.A.

Il presente Certificato è da ritenersi valido solo se accompagnato dal relativo Allegato / This Certificate is valid only with the relative Annex

ICIM S.p.A.
Direttore Tecnico

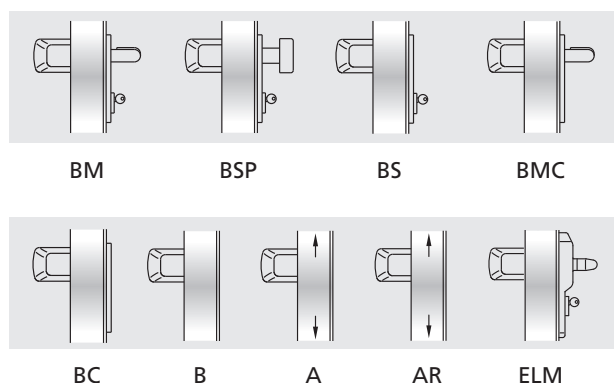
EMMISSIONE / ISSUE
22/06/2017

ICIM S.p.A. - Piazza Don Enrico Mapelli, 75 - 20099 Sesto San Giovanni (MI)

SLASH IN PLASTICA NERA**Descrizione**

Il maniglione antipanico SLASH è costituito da una barra orizzontale in alluminio anodizzato e un tubo di collegamento interno che si innestano nei meccanismi di comando per l'azionamento della serratura.

- Reversibile per apertura destra o sinistra
- Applicabile a porte ad anta singola e per porte a due ante
- Adatto per porte Rever/Univer/Proget e altri tipi di porte antipanico
- La barra orizzontale è in estruso di alluminio anodizzato a sezione ellittica 40 x 20 mm e lunghezza 1150 mm e dotata di tubo di collegamento
- I due meccanismi di comando, sono realizzati in acciaio zincato con carter di copertura in plastica nera, di cui uno con etichetta verde che individua il lato serratura
- La serratura è del tipo antipanico/tagliafuoco per cilindro a profilo europeo
- I comandi esterni e la placca sono in plastica nera, mentre la sottoplastra è in acciaio zincato

VERSIONI DISPONIBILI**VARIANTI A RICHIESTA** (vedi pagina apposta)

- Barra alluminio verniciata nei colori RAL
- Comandi esterni BM, BSP, BS, BMC e BC in acciaio inox satinato
- Comandi esterni BM e BSP verniciati nei colori RAL
- Serratura antipanico tipo MAC1, con funzione anche di controllo accesso, combinabile con le versioni BM
- Cilindri cifrati o maestri
- Microinterruttore e passacavo, per segnalazione di apertura porta

SLASH (FORNITO ASSIEME ALLA PORTA)**Per anta singola o per anta attiva di porte a due ante:**

Compreso (montato sulla porta): la serratura antipanico entrata 65 mm e l'inserto per riscontro serratura.

Compreso (fornito in imballo): nr. 2 meccanismi di comando, nr. 2 carter di copertura in plastica nera, nr. 1 barra in alluminio anodizzato con tubo di collegamento e distanziale, nr. 1 placca copriforni in plastica colore RAL 9006 con sottoplastra (per porte REVER e UNIVER), nr. 1 comando esterno in plastica nera, nr. 1 mezzo cilindro con 3 chiavi, nr. 1 dima di foratura, nr. 1 pittogramma adesivo (freccia verde), nr. 1 istruzione di installazione/manutenzione.

Versioni disponibili: BM, BSP, BS, BMC, BC, B (solo per porte Proget), ELM. *Elettromaniglia ELM:* consultare le pagine apposite.

Per anta passiva di porte a due ante:

Compreso (montato sulla porta): la contro serratura antipanico entrata 80 mm, il dispositivo di riaggancio superiore, il riscontro superiore e le aste verticali.

Compreso (fornito in imballo): nr. 2 meccanismi di comando, nr. 2 carter di copertura in plastica nera, nr. 1 barra in alluminio anodizzato con tubo di collegamento e distanziale, nr. 1 boccola a pavimento, nr. 1 braccetto accompagnatore (solo per porte tagliafuoco), nr. 1 dima di foratura, nr. 1 pittogramma adesivo (freccia verde), nr. 1 istruzione di installazione/manutenzione.

Versioni disponibili: A, AR (ridotto) per anta passiva con larghezza FM L2 ≤ 500mm.

KIT SLASH (FORNITO SEPARATO DALLA PORTA)**KIT per porte ad anta singola o per anta attiva di porte a due ante:**

Indicare nell'ordine lo spessore dell'anta o il tipo di porta se REVER, UNIVER o PROGET.

Contenuto del KIT: nr. 1 serratura antipanico entrata 65 mm, nr. 1 inserto per riscontro serratura, nr. 2 meccanismi di comando, nr. 2 carter di copertura in plastica nera, nr. 1 barra in alluminio anodizzato con tubo di collegamento e distanziale, nr. 1 placca copriforni in plastica colore RAL 9006 con sottoplastra, nr. 1 comando esterno in plastica nera, nr. 1 mezzo cilindro con 3 chiavi, nr. 1 dima di foratura, nr. 1 pittogramma adesivo (freccia verde), nr. 1 istruzione di installazione/manutenzione.

Versioni disponibili: BM, BSP, BS, BMC, BC.

KIT per anta passiva di porte a due ante adatto per porte REVER, UNIVER o PROGET (produzione dopo il 01.01.2005) tagliafuoco e multiuso: indicare nell'ordine il tipo di porta.

Contenuto del KIT: nr. 1 contro serratura antipanico entrata 80 mm, nr. 2 meccanismi di comando, nr. 2 carter di copertura in plastica nera, nr. 1 barra in alluminio anodizzato con tubo di collegamento e distanziale, nr. 1 dispositivo di riaggancio superiore, nr. 1 boccola a pavimento, nr. 1 braccetto accompagnatore (escluso REVER e UNIVER MULTIUSO), nr. 1 dima di foratura, nr. 1 pittogramma adesivo (freccia verde), nr. 1 istruzione di installazione/manutenzione.

Versioni disponibili: A, AR (ridotto) da usare per anta passiva con larghezza FM L2 ≤ 500mm.

KIT per anta passiva di porte a due ante adatto per altri tipi di porte multiuso e per sostituzione di maniglioni non marcati CE (porte Proget):

Contenuto del KIT: nr. 1 contro serratura antipanico entrata 80 mm, nr. 2 meccanismi di comando, nr. 2 carter di copertura in plastica nera, nr. 1 barra in alluminio anodizzato con tubo di collegamento e distanziale, nr. 1 dispositivo di riaggancio superiore, nr. 1 riscontro superiore, aste verticali, nr. 1 boccola a pavimento, nr. 1 braccetto accompagnatore, nr. 1 dima di foratura, nr. 1 pittogramma adesivo (freccia verde), nr. 1 istruzione di installazione/manutenzione.

Versioni disponibili: A, AR (ridotto) da usare per anta passiva con larghezza FM L2 ≤ 500mm.

SLASH IN ALLUMINIO



Descrizione

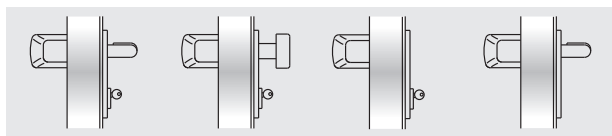
Il maniglione antipanico SLASH ALU è costituito da una barra orizzontale in alluminio anodizzato e un tubo di collegamento interno che si innestano nei meccanismi di comando per l'azionamento della serratura.

- Reversibile per apertura destra o sinistra
- Applicabile a porte ad anta singola e per porte a due ante
- Adatto per porte Rever/Univer/Proget e altri tipi di porte antipanico
- La barra orizzontale è in estruso di alluminio anodizzato a sezione ellittica 40 x 20 mm e lunghezza 1150 mm e dotata di tubo di collegamento
- I due meccanismi di comando, sono realizzati in acciaio zincato con carter di copertura in lega di alluminio, finitura cromato lucido di cui uno con etichetta verde che individua il lato serratura
- La serratura è del tipo antipanico/tagliafuoco per cilindro a profilo europeo
- I comandi esterni e relativa placca, sono in acciaio inox satinato AISI 304 mentre la sottoplastra è in acciaio zincato
- Finitura dei carter con cromo trivalente nel rispetto della normativa ROHS

NOTE

È sconsigliato l'utilizzo del maniglione antipanico SLASH ALU in ambienti marini o in zone particolarmente umide. Per questi casi è consigliabile utilizzare il maniglione SLASH INOX.

VERSIONI DISPONIBILI

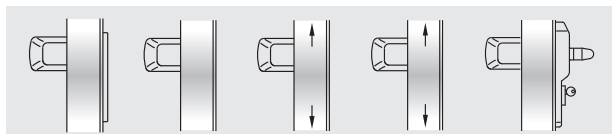


BM

BSP

BS

BMC



BC

B

A

AR

ELM

VARIANTI A RICHIESTA (vedi pagina apposita)

- Barra alluminio verniciata nei colori RAL
- Serratura antipanico tipo MAC1, con funzione anche di controllo accesso, combinabile con le versioni BM
- Cilindri cifrati o maestri
- Microinterruttore e passacavo, per segnalazione di apertura porta

SLASH ALU (FORNITO ASSIEME ALLA PORTA)

Per anta singola o per anta attiva di porte a due ante:

Compreso (montato sulla porta): la serratura antipanico entrata 65 mm e l'inserto per riscontro serratura.

Compreso (fornito in imballo): nr. 2 meccanismi di comando, nr. 2 carter di copertura in alluminio cromato lucido, nr. 1 barra in alluminio anodizzato con tubo di collegamento e distanziale, nr. 1 placca coprifori in plastica nera con sottoplastra (per porte REVER e UNIVER), nr. 1 comando esterno in inox, nr. 1 mezzo cilindro con 3 chiavi, nr. 1 dima di foratura, nr. 1 pittogramma adesivo (freccia verde), nr. 1 istruzione di installazione/manutenzione.

Versioni disponibili: BM, BSP, BS, BMC, BC, B (solo per porte Proget), ELM. *Elettromaniglia ELM:* consultare le pagine apposite.

Per anta passiva di porte a due ante:

Compreso (montato sulla porta): la controserratura antipanico entrata 80 mm, il dispositivo di riaggancio superiore, il riscontro superiore e le aste verticali.

Compreso (fornito in imballo): nr. 2 meccanismi di comando, nr. 2 carter di copertura in alluminio cromato lucido, nr. 1 barra in alluminio anodizzato con tubo di collegamento e distanziale, nr. 1 boccola a pavimento, nr. 1 braccetto accompagnatore (solo per porte tagliafuoco), nr. 1 dima di foratura, nr. 1 pittogramma adesivo (freccia verde), nr. 1 istruzione di installazione/manutenzione.

Versioni disponibili: A, AR (ridotto) per anta passiva con larghezza FM L2 ≤ 500mm.

KIT SLASH ALU (FORNITO SEPARATO DALLA PORTA)

KIT per porte ad anta singola o per anta attiva di porte a due ante:

Indicare nell'ordine lo spessore dell'anta o il tipo di porta se REVER, UNIVER o PROGET.

Contenuto del KIT: nr. 1 serratura antipanico entrata 65 mm, nr. 1 inserto per riscontro serratura, nr. 2 meccanismi di comando, nr. 2 carter di copertura in alluminio cromato lucido, nr. 1 barra in alluminio anodizzato con tubo di collegamento e distanziale, nr. 1 placca coprifori in plastica nera con sottoplastra, nr. 1 comando esterno in inox, nr. 1 mezzo cilindro con 3 chiavi, nr. 1 dima di foratura, nr. 1 pittogramma adesivo (freccia verde), nr. 1 istruzione di installazione/manutenzione. *Versioni disponibili:* BM, BSP, BS, BMC, BC.

KIT per anta passiva di porte a due ante adatto per porte REVER, UNIVER o PROGET (produzione dopo il 01.01.2005) tagliafuoco e multiuso:

indicare nell'ordine il tipo di porta. *Contenuto del KIT:* nr. 1 controserratura antipanico entrata 80 mm, nr. 2 meccanismi di comando, nr. 2 carter di copertura in alluminio cromato lucido, nr. 1 barra in alluminio anodizzato con tubo di collegamento e distanziale, nr. 1 dispositivo di riaggancio superiore, nr. 1 boccola a pavimento, nr. 1 braccetto accompagnatore (escluso REVER e UNIVER MULTIUSO) nr. 1 dima di foratura, nr. 1 pittogramma adesivo (freccia verde), nr. 1 istruzione di installazione/manutenzione.

Versioni disponibili: A, AR (ridotto) da usare per anta passiva con larghezza FM L2 ≤ 500mm.

KIT per anta passiva di porte a due ante adatto per altri tipi di porte multiuso e per sostituzione di maniglioni non marcati CE (porte Proget):

Contenuto del KIT: nr. 1 controserratura antipanico entrata 80 mm, nr. 2 meccanismi di comando, nr. 2 carter di copertura in alluminio cromato, nr. 1 barra in alluminio anodizzato con tubo di collegamento e distanziale, nr. 1 dispositivo di riaggancio superiore, nr. 1 riscontro superiore, aste verticali, nr. 1 boccola a pavimento, nr. 1 braccetto accompagnatore, nr. 1 dima di foratura, nr. 1 pittogramma adesivo (freccia verde), nr. 1 istruzione di installazione/manutenzione.

Versioni disponibili: A, AR (ridotto) da usare per anta passiva con larghezza FM L2 ≤ 500mm.

SLASH IN ACCIAIO INOX

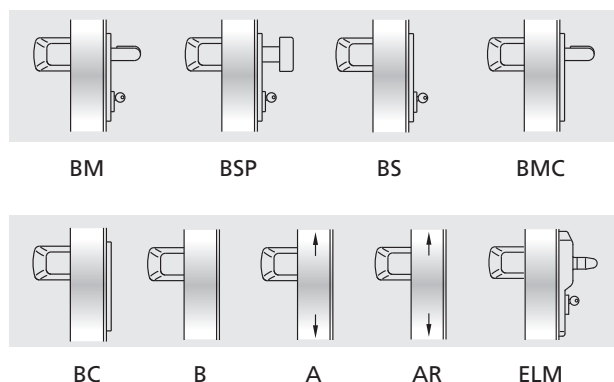


Descrizione

Il maniglione antipanico SLASH INOX è costituito da una barra orizzontale in acciaio inox e un tubo di collegamento interno che si innestano nei meccanismi di comando per l'azionamento della serratura.

- Ottima resistenza alla corrosione e agli urti
- Estetica d'avanguardia
- Fissaggio sicuro dei carter
- Reversibile per apertura destra o sinistra
- Applicabile a porte ad anta singola e per porte a due ante
- Adatto per porte Rever/Univer/Proget e altri tipi di porte antipanico
- La barra orizzontale è in acciaio inox AISI 304 satinato, a sezione ellittica 40 x 20 mm, lunghezza 1150 mm e dotata di tubo di collegamento
- I due meccanismi di comando, sono realizzati in acciaio zincato con carter di copertura in acciaio inox AISI 304 satinato, di cui uno con etichetta verde che individua il lato serratura
- La serratura è del tipo antipanico/tagliafuoco per cilindro a profilo europeo
- I comandi esterni e relativa placca, sono in acciaio inox satinato AISI 304 mentre la sottoplastra è in acciaio zincato

VERSIONI DISPONIBILI



VARIANTI A RICHIESTA (vedi pagina apposita)

- Serratura antipanico tipo MAC1, con funzione anche di controllo accesso, combinabile con le versioni BM
- Cilindri cifrati o maestri
- Microinterruttore e passacavo, per segnalazione di apertura porta

SLASH INOX (FORNITO ASSIEME ALLA PORTA)

Per anta singola o per anta attiva di porte a due ante:

Compreso (montato sulla porta): la serratura antipanico entrata 65 mm e l'inserto per riscontro serratura.

Compreso (fornito in imballo): nr. 2 meccanismi di comando, nr. 2 carter di copertura in acciaio inox, nr. 1 barra in acciaio inox con tubo di collegamento e distanziale, nr. 1 placca copriforni in plastica nera con sottoplastra (per porte REVER e UNIVER), nr. 1 comando esterno in inox, nr. 1 mezzo cilindro con 3 chiavi, nr. 1 dima di foratura, nr. 1 pittogramma adesivo (freccia verde), nr. 1 istruzione di installazione/manutenzione.

Versioni disponibili: BM, BSP, BS, BMC, BC, B (solo per porte Proget), ELM.

Elettromaniglia ELM: consultare le pagine apposite.

Per anta passiva di porte a due ante:

Compreso (montato sulla porta): la controserratura antipanico entrata 80 mm, il dispositivo di riaggancio superiore, il riscontro superiore e le aste verticali.

Compreso (fornito in imballo): nr. 2 meccanismi di comando, nr. 2 carter di copertura in acciaio inox, nr. 1 barra in acciaio inox con tubo di collegamento e distanziale, nr. 1 boccola a pavimento, nr. 1 braccetto accompagnatore (solo per porte tagliafuoco), nr. 1 dima di foratura, nr. 1 pittogramma adesivo (freccia verde), nr. 1 istruzione di installazione/manutenzione.

Versioni disponibili: A, AR (ridotto) per anta passiva con larghezza FM L2 ≤ 500mm.

KIT SLASH INOX (FORNITO SEPARATO DALLA PORTA)

KIT per porte ad anta singola o per anta attiva di porte a due ante:

Indicare nell'ordine lo spessore dell'anta o il tipo di porta se REVER, UNIVER o PROGET.

Contenuto del KIT: nr. 1 serratura antipanico entrata 65 mm, nr. 1 inserto per riscontro serratura, nr. 2 meccanismi di comando, nr. 2 carter di copertura in acciaio inox, nr. 1 barra in acciaio inox con tubo di collegamento e distanziale, nr. 1 placca copriforni in plastica nera con sottoplastra, nr. 1 comando esterno in inox, nr. 1 mezzo cilindro con 3 chiavi, nr. 1 dima di foratura, nr. 1 pittogramma adesivo (freccia verde), nr. 1 istruzione di installazione/manutenzione.

Versioni disponibili: BM, BSP, BS, BMC, BC.

KIT per anta passiva di porte a due ante adatto per porte REVER, UNIVER o PROGET (produzione dopo il 01.01.2005) tagliafuoco e multiuso:

indicare nell'ordine il tipo di porta.

Contenuto del KIT: nr. 1 controserratura antipanico entrata 80 mm, nr. 2 meccanismi di comando, nr. 2 carter di copertura in acciaio inox, nr. 1 barra in acciaio inox con tubo di collegamento e distanziale, nr. 1 dispositivo di riaggancio superiore, nr. 1 boccola a pavimento, nr. 1 braccetto accompagnatore (escluso REVER e UNIVER MULTIUSO), nr. 1 dima di foratura, nr. 1 pittogramma adesivo (freccia verde), nr. 1 istruzione di installazione/manutenzione.

Versioni disponibili: A, AR (ridotto) da usare per anta passiva con larghezza FM L2 ≤ 500mm.

KIT per anta passiva di porte a due ante adatto per altri tipi di porte multiuso e per sostituzione di maniglioni non marcati CE (porte Proget):

Contenuto del KIT: nr. 1 controserratura antipanico entrata 80 mm, nr. 2 meccanismi di comando, nr. 2 carter di copertura in acciaio inox, nr. 1 barra in acciaio inox con tubo di collegamento e distanziale, nr. 1 dispositivo di riaggancio superiore, nr. 1 riscontro superiore, aste verticali, nr. 1 boccola a pavimento, nr. 1 braccetto accompagnatore, nr. 1 dima di foratura, nr. 1 pittogramma adesivo (freccia verde), nr. 1 istruzione di installazione/manutenzione.

Versioni disponibili: A, AR (ridotto) da usare per anta passiva con larghezza FM L2 ≤ 500mm.

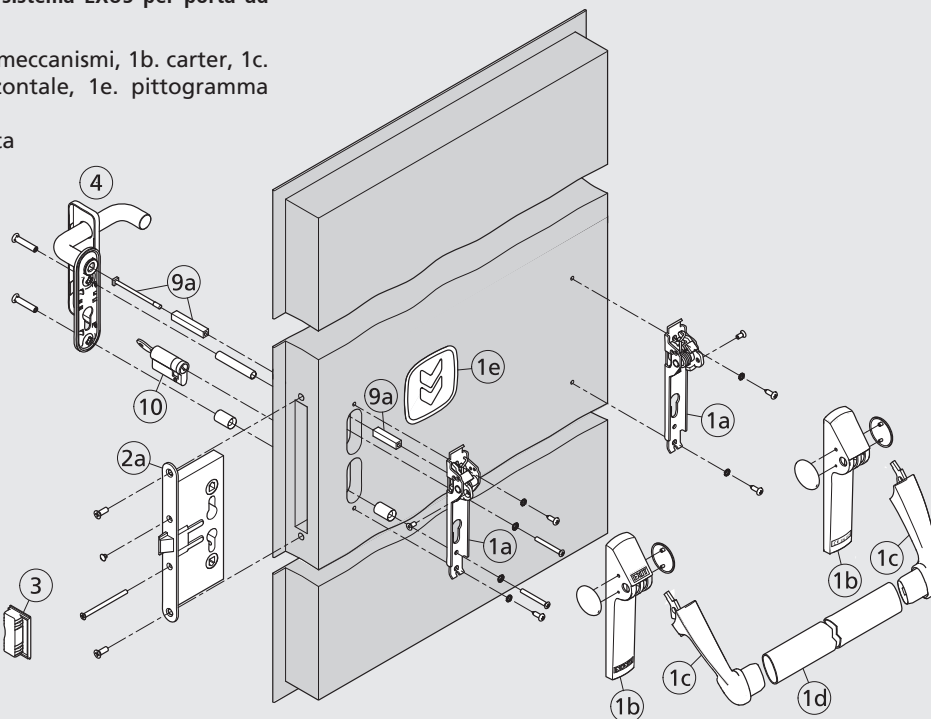
COMPONENTI DEL SISTEMA CERTIFICATO

Tutti i maniglioni antipanico NINZ vengono forniti in KIT completi così da garantire la conformità alla norma EN 1125:2008 e di conseguenza la certificazione **CE** del prodotto. Quando forniti assieme alla porta alcuni com-

ponenti sono già montati su anta e/o telaio. Gli esempi che seguono servono per far capire da cosa è composto un maniglione antipanico per essere conforme al campione certificato.

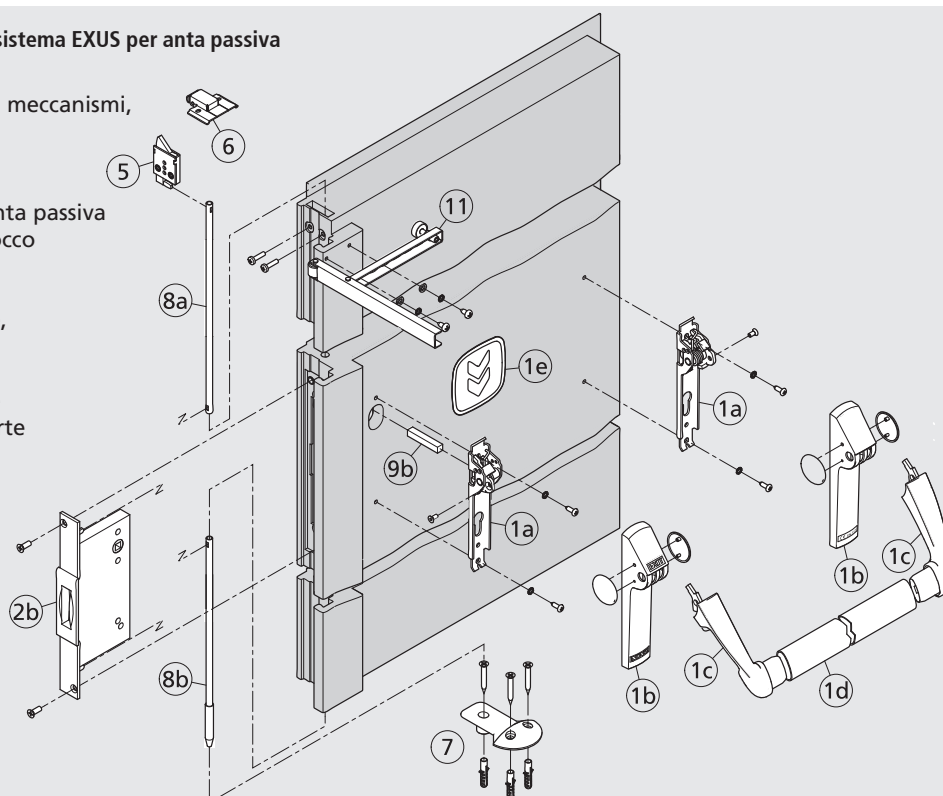
Componenti che fanno parte del sistema EXUS per porta ad un'anta

1. maniglione antipanico (1a. meccanismi, 1b. carter, 1c. bracci-leva, 1d. barra orizzontale, 1e. pittogramma adesivo)
- 2a. serratura antipanico per anta singola o attiva
3. riscontro serratura
4. comando esterno
- 9a. perno quadro
10. cilindro non passante (mezzocilindro) o cilindro passante



Componenti che fanno parte del sistema EXUS per anta passiva di porta a due ante

1. maniglione antipanico (1a. meccanismi, 1b. carter, 1c. bracci-leva, 1d. barra orizzontale, 1e. pittogramma adesivo)
- 2b. serratura antipanico per anta passiva
5. dispositivo superiore a scrocco
6. inserto con rullo
7. boccola a pavimento
8. aste verticali (8a. superiore, 8b. inferiore)
- 9b. perno quadro
11. braccetto accompagnatore (obbligatorio in caso di porte tagliafuoco)



Varianti a richiesta

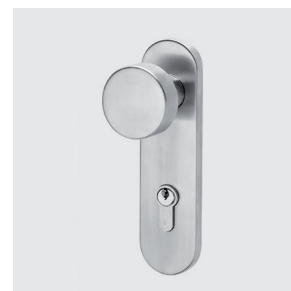
Per maniglioni antipanico

COMANDI ESTERNI IN ACCIAIO INOX

Per tutti i maniglioni in plastica nera, con esclusione di quelli per porte vetrate, è possibile richiedere i comandi esterni BM, BSP, BS, BMC e BC in acciaio inox satinato, su richiesta per porte PROGET anche con meccanismo SERTOS.



BM inox



BSP inox

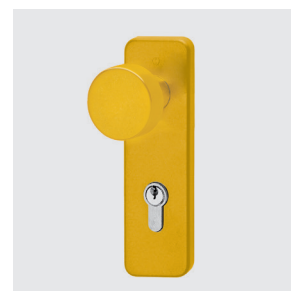
COMANDI ESTERNI IN PLASTICA COLORATA

Per tutti i maniglioni in plastica nera, con esclusione di quelli per porte vetrate, è possibile richiedere i comandi esterni BM e BSP in plastica verniciata.

Colori disponibili:					
RAL	RAL	RAL	RAL	RAL	
1023	7016	7035	9006*	9010	*alluminio chiaro



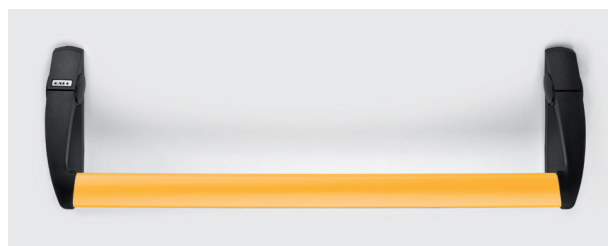
BM colorata RAL1023



BSP colorata RAL1023

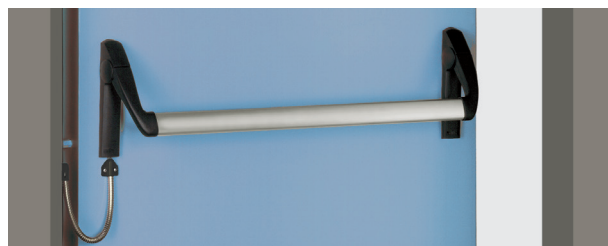
BARRA ORIZZONTALE VERNICIATA

Per tutti i maniglioni, con esclusione di quelli con la barra acciaio inox, è possibile avere la barra orizzontale in alluminio verniciato nel colore RAL richiesto.



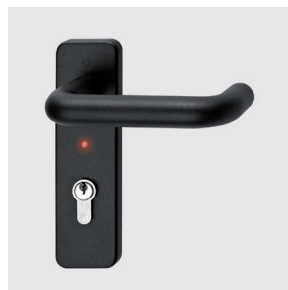
VERSIONE „E” CON MICROINTERRUPTORE

Tutti i maniglioni possono essere dotati di microinterruttore incorporato nel meccanismo del lato cerniere, utilizzabile per segnalare l'apertura porta. La fornitura include il cavo e il passacavo per il collegamento elettrico tra maniglione e parete.



SISTEMI DI CONTROLLO ACCESSO MAC1® E MAC1® FAILSAFE

Per tutti i maniglioni con comando esterno tipo BM, ad esclusione di quelli per porte vetrate, è possibile richiedere la serratura antipanico con funzione anche di controllo di accesso. La fornitura assieme alla porta comprende: la serratura MAC1 o MAC1 FAILSAFE, il comando esterno con LED, il cablaggio interno all'anta ed i doppi contatti elettrici fra anta e telaio. In caso di fornitura con KIT maniglione anziché il cablaggio interno all'anta e i doppi contatti elettrici è previsto il cavo di alimentazione ed il passacavo. La serratura non è reversibile, bisogna pertanto indicare il senso di apertura della porta.



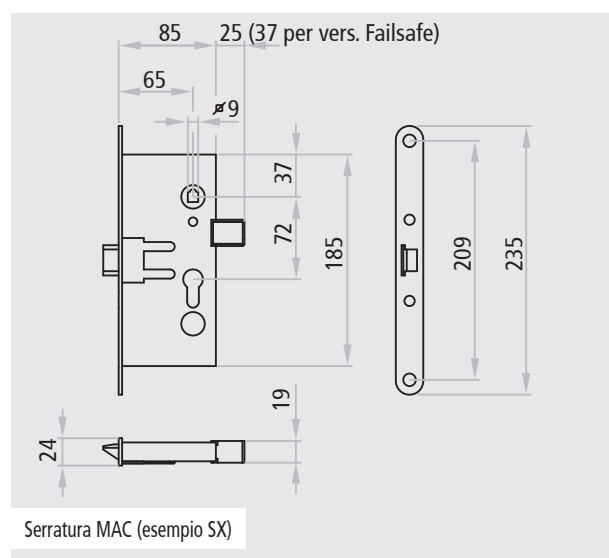
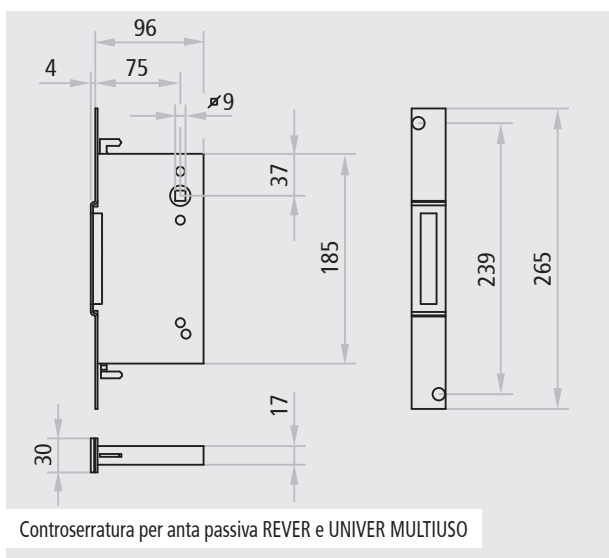
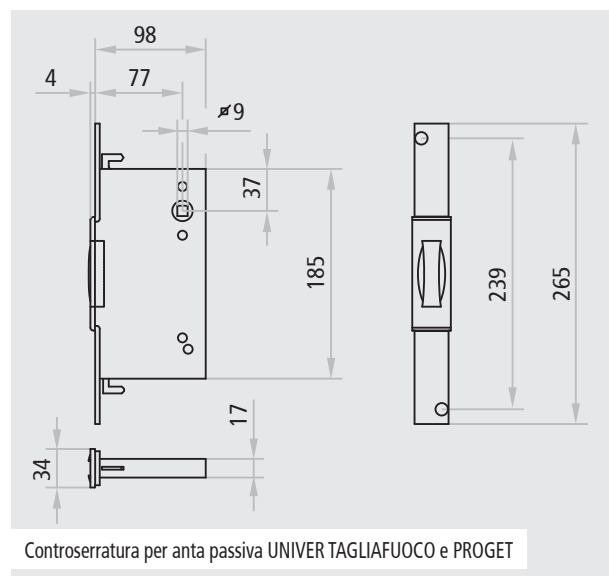
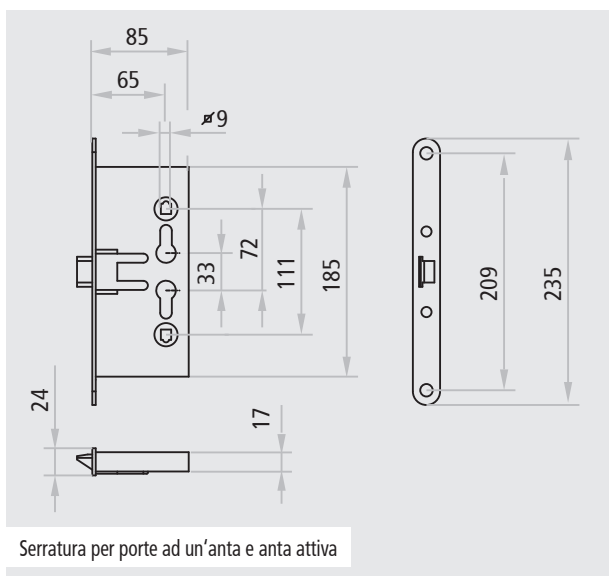
Maniglia con LED bicolore per serrature MAC1 e MAC1 FAILSAFE

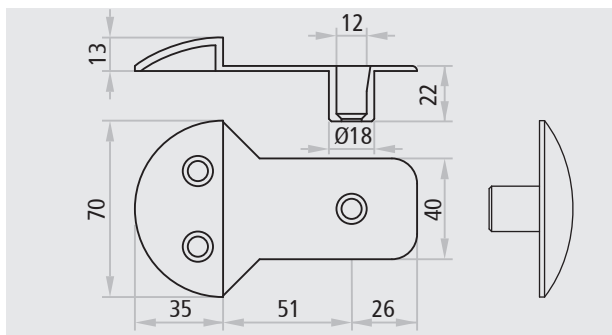
MAC1 e MAC1 FAILSAFE:

- alimentazione 12-24 Vcc/Vca
- assorbimento 250 mA con spunto 500 mA a 12 V o massimo 1 A a 24 V
- temporizzatore incorporato, tempo fisso 30 secondi
- possibilità di alimentazione di continuo (fermo a giorno)

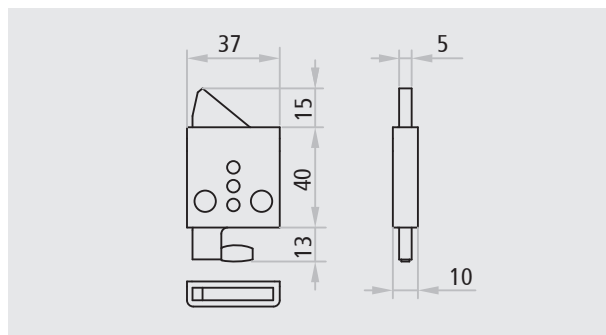
Per ingombri, informazioni e dati tecnici consultare le pagine apposite

Articolo nr.	Descrizione
3201001.016	Serratura per porte ad una anta e anta attiva (AP 16/18)
3201001.024	Controserratura per anta passiva (AP 020 P)
3201001.008	Controserratura per anta passiva REVER e UNIVER MULTIUSO (AP 020 U)
3201101.001	Serratura MAC1 SX
3201101.002	Serratura MAC1 DX
2401001.001	Boccola inferiore per anta passiva PROGET e altre multiuso
3105019.001	Boccola inferiore per anta passiva UNIVER
3105020.001	Boccola inferiore per anta passiva REVER
2401006.001	Inserto di riscontro serratura per porta ad una anta PROGET e altre multiuso
3105080.001	Dispositivo superiore per anta passiva PROGET e altre multiuso
3105024.001	Dispositivo superiore per anta passiva REVER e UNIVER
2401046.001	Riscontro superiore per anta passiva PROGET e altre multiuso
3305001.001	Braccetto accompagnatore per anta passiva

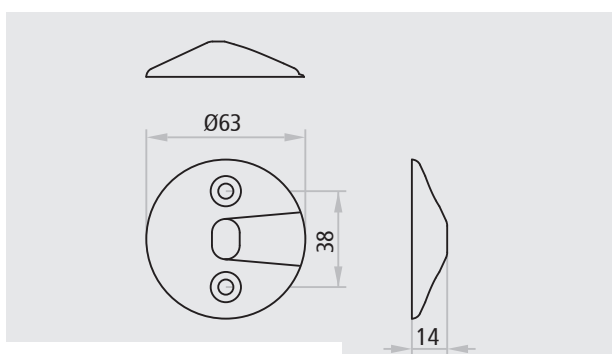




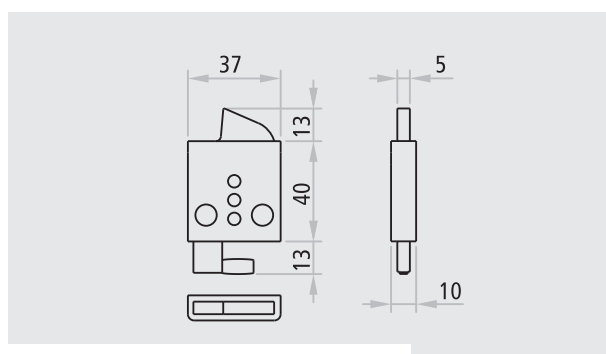
Boccola inferiore per anta passiva PROGET e altre multiuso



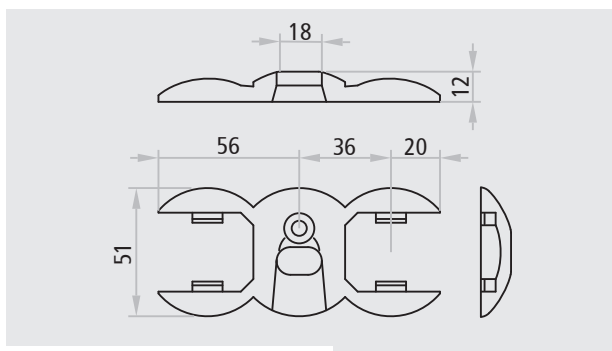
Dispositivo superiore per anta passiva PROGET e altre multiuso



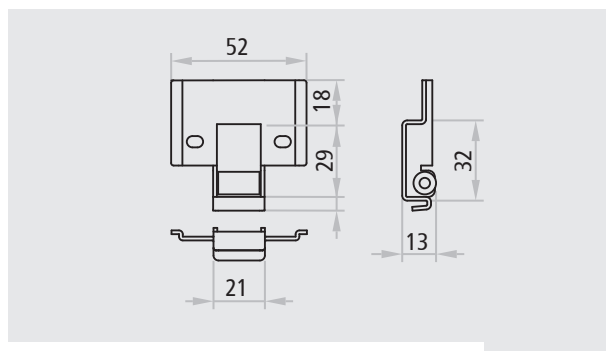
Boccola inferiore per anta passiva UNIVER



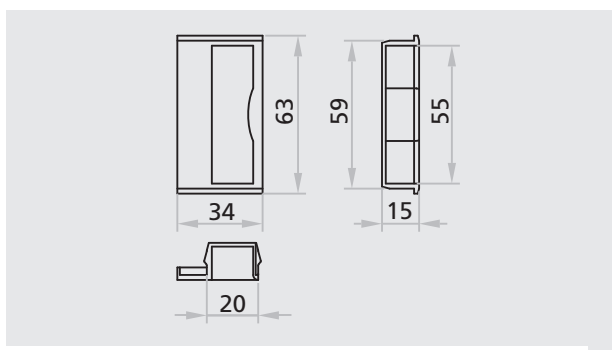
Dispositivo superiore per anta passiva REVER e UNIVER



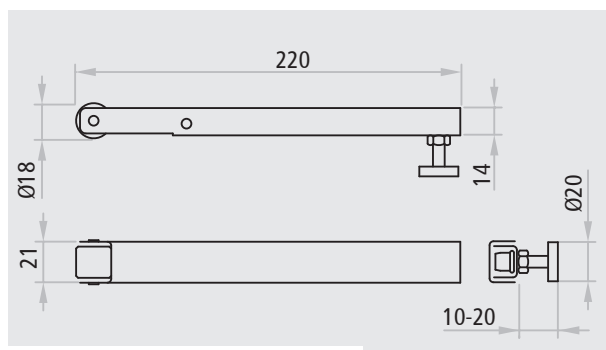
Boccola inferiore per anta passiva REVER



Riscontro superiore per anta passiva PROGET e altre multiuso

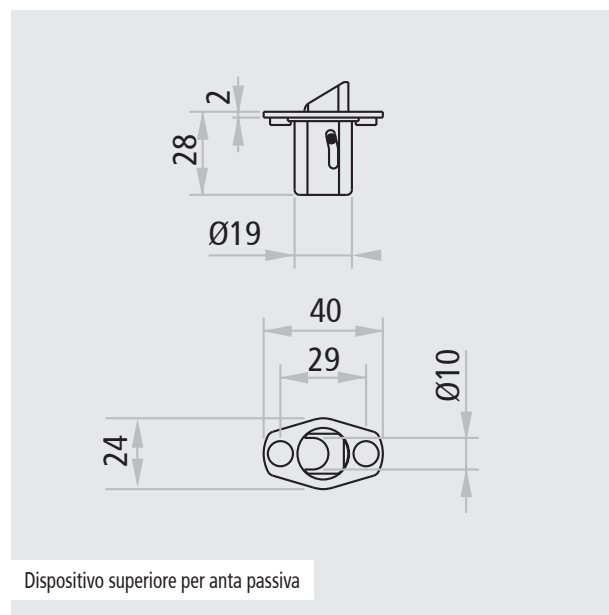
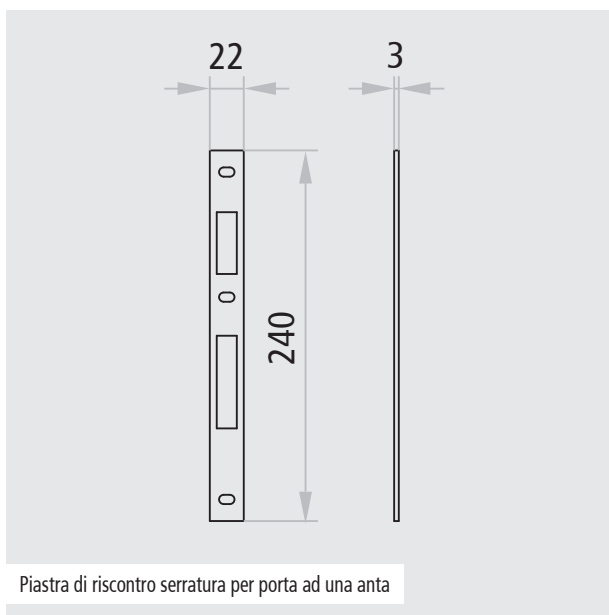
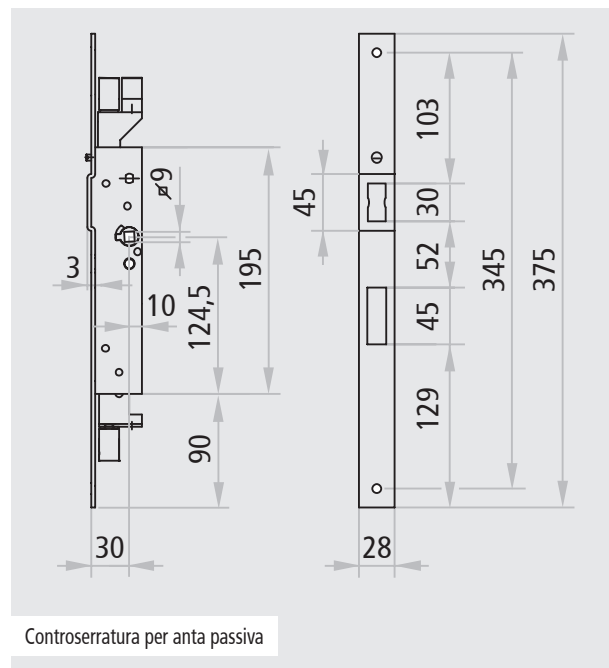
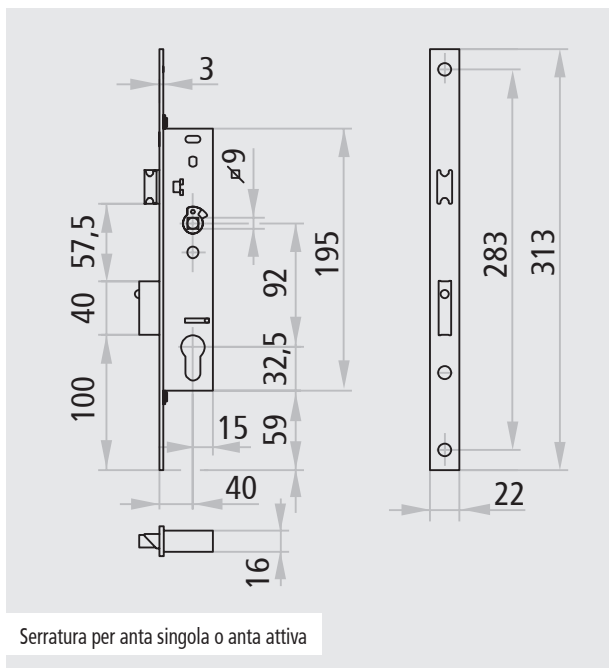


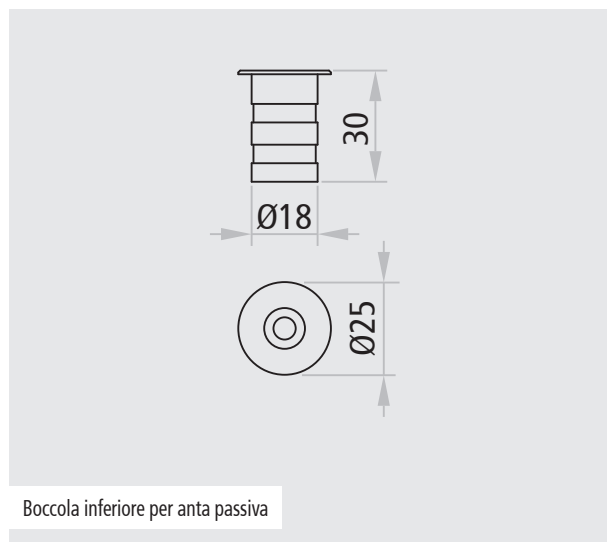
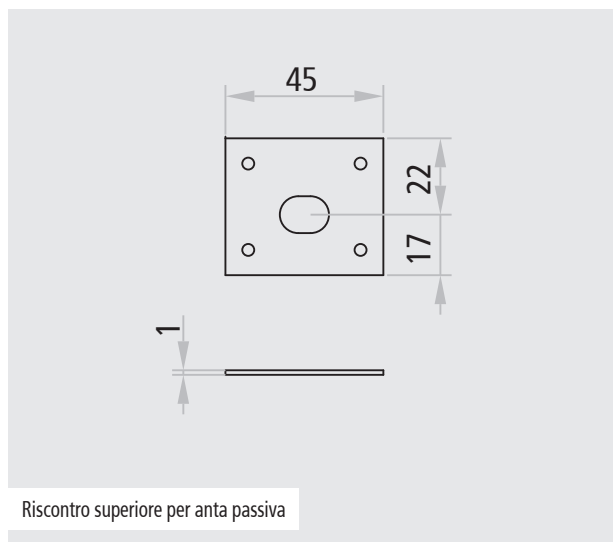
Inserto di riscontro serratura per porta ad una anta PROGET e altre multiuso



Braccetto accompagnatore per anta passiva

Articolo nr.	Descrizione
4506002.17(V)	Serratura per anta singola o anta attiva
4506002.18(V)	Controserratura per anta passiva
4506006(V)	Piastra di riscontro serratura per porta ad una anta
3105000	Dispositivo superiore e riscontro superiore per anta passiva
3105099	Boccola inferiore per anta passiva







Ninz S.p.A. | Corso Trento 2/A | I-38061 Ala (TN)
Tel. +39 0464 678 300 | Fax +39 0464 679 025
info@ninz.it | www.ninz.it