

TENDE PER TERRAZZE

XLINE
PERGO-LINE
XLIGHT
FREELINE



CREATE IL VOSTRO PICCOLO PARADISO



XLINE
La tenda per verande
ombreggia la vostra copertura
della terrazza o la vostra veranda
garantendo un clima gradevole.



PERGO-LINE
La tenda per pergole
ombreggia grandi superfici
di terrazze senza ulteriori
sottostrutture. Grazie alle stabili
colonne siete protetti al meglio dal
sole e dagli agenti atmosferici.



XLIGHT
La tenda per vetrate
è destinata al montaggio al di
sotto di vetrate. In questo modo
si protegge il tessuto dagli agenti
atmosferici.



I VANTAGGI

VIVETE LA VITA OUTDOOR

Estati sempre più torride richiedono soluzioni globali. Indipendentemente che si tratti di terrazze o di altre superfici indipendenti - anche per questi casi, infatti, abbiamo sviluppato impianti in grado di garantirvi con facilità un ombreggiamento anche su grandi superfici. E tutto ciò nella qualità e varietà di sempre. Ombreggiate il vostro spazio abitativo ampliato per godervi anche qui i giorni più caldi dell'estate in un'atmosfera accogliente.

MECCANISMO DI TIRO OPPOSTO

Le tende dotate di meccanismo di tiro opposto ombreggiano principalmente grandi superfici piane rettangolari. La posizione della vetrata è indifferente, è quindi possibile un montaggio a 360°. Sono l'integrazione ideale alla moderna architettura in vetro. La tenda si abbassa mediante il meccanismo di tiro opposto integrato (meccanismo a molla motrice nel tubo avvolgitore), mantenendo il tessuto della tenda ben teso in qualsiasi posizione. La tenda rimane così più stabile al vento rispetto alle tende convenzionali. Grazie alle dimensioni ridotte del tessuto laterale, gli impianti (anche quelli accoppiati) possono essere realizzati senza luce laterale diretta.

5 ANNI DI GARANZIA

Come tutte le nostre tende, anche gli impianti con meccanismo di tiro opposto **WOUNDWO** sono muniti di marchio di qualità CE. I materiali e i rivestimenti pregiati e anticorrosione vi garantiscono un prodotto durevole con il quale potrete godervi ogni singolo raggio di sole.

LUSO SOPRA E SOTTO LA COPERTURA DELLA TERRAZZA

A seconda dell'impianto si può scegliere tra un montaggio sottovetro (per una miglior protezione) o sopra-vetro (miglior protezione termica). Le tende per pergole con colonne e console non richiedono alcuna sottostruttura classica. Nelle superfici libere la scelta ricade sul modello FREELINE che, grazie alle colonne indipendenti in acciaio, non richiedono alcun montaggio sulla facciata.

PROTEZIONE E OMBREGGIAMENTO DI PRIM'ORDINE

Nella zona esterna, le tende da sole vanno a integrare la protezione dal sole all'interno degli ambienti, perché bloccano in modo efficace la radiazione solare dall'alto, convertendo la terrazza in un luogo ombreggiato e fresco, al riparo dall'irraggiamento di calore. Ciò riduce enormemente l'esigenza di raffreddamento.



FREELINE
La tenda senza appoggio può essere installata liberamente in qualsiasi posizione della vostra terrazza o in giardino, senza ulteriori strutture.

MODALITÀ DI AZIONAMENTO

Scegliete tra manovella, motore cablato, motore radio o il motore radio Somfy io homecontrol®, che consente l'integrazione continua in un sistema Smart Home. Accrescete il vostro comfort, ad esempio tramite un sensore del vento o solare.



Manovella



Motore da 230 V



Motore radio



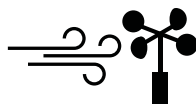
Smart Home

PUNTI FORTI E ACCESSORI



SMART HOME

I prodotti **WOUNDWO** consentono un utilizzo flessibile e sono compatibili con i più diversi sistemi Smart Home, indipendentemente che siano completamente automatizzati o azionabili tramite smartphone o telecomando.



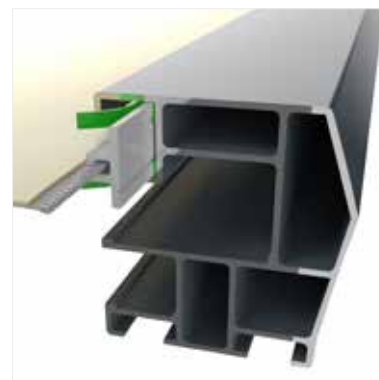
SENSORE VENTO, LUCE E PIOGGIA

Quando vengono superati in eccesso o in difetto i valori limite relativi a vento e luminosità, il vostro prodotto si aprirà o chiuderà automaticamente. In aggiunta, è anche possibile comandare la reazione in caso di pioggia - rendete la vostra protezione dal sole smart!



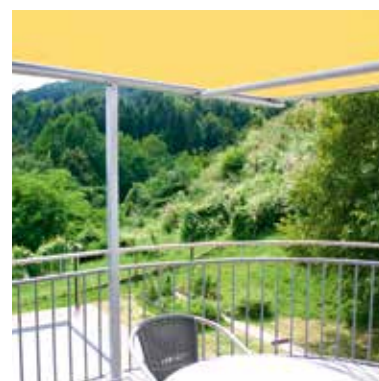
GUIDA A CERNIERA

La guida a cerniera laterale con molle di compensazione specificamente sviluppate per la tenda, garantisce in ogni momento un'ottima tensione del tessuto evitando al contempo eventuali danni dovuti a raffiche di vento. In generale, questo sistema spicca per un'elevata stabilità al vento e per la sua resistenza alle intemperie. Larghezza massima: 6 metri!



SPORGENZA DAL TETTO

La superficie ombreggiata al di sotto di PERGO-LINE e XILNE dipende di volta in volta dalla posizione del sole. In linea di massima, quando il sole è basso o nelle facciate esposte a ovest, uno sbraccio ridotto della tenda rende insufficiente l'ombreggiamento desiderato. Anche PERGO-LINE e XLINE soddisfano questi requisiti per un'ombreggiatura ottimale, consentendo una sporgenza del tetto (fino a 1200 mm).



ANGOLO DI INCLINAZIONE

La XLINE può essere inclinata fino a 90°. Ciò significa che l'impianto XLINE con meccanismo di tiro opposto consente di ombreggiare persino grandi superfici di finestre. All'occorrenza, XLINE può anche essere montata dal basso verso l'alto.



SISTEMA DI STRISCE LUMINOSE LIGHTVIEW

Desiderate più luce sulla vostra terrazza? Nessun problema - con il nostro sistema di strisce luminose Lightview. Una striscia luminosa continua inserita in un profilo di alluminio anodizzato al naturale porta sulla vostra terrazza con la semplice pressione di un tasto fino a 720 Lumen di intensità luminosa regolabile per ogni metro lineare. Ma non è tutto: la striscia montata è facilmente orientabile in un intervallo di +/- 45°.



COLORI, MOTIVI E TESSUTI

MOLTO PIÙ DI UN SEMPLICE TESSUTO!

«Sole» è sinonimo di vita. Ma questo astro che dà la vita può anche rappresentare una minaccia, a causa dei raggi UV. Il tessuto di una tenda verticale protegge, ombreggia, crea un'atmosfera variopinta, decora e arreda. Il tessuto è l'elemento che crea l'atmosfera e determina quindi il benessere personale filtrando la luce e dando colore, conferendo all'ambiente e allo spazio circostante una speciale atmosfera variopinta. Questo effetto dipende in gran misura dal colore, dal modello e dalla trasparenza alla luce del tessuto.

SOLTIS 92

Il tessuto Soltis 92 è il nostro cavallo di battaglia. Grazie alla sua microventilazione, regola autonomamente l'azione del calore del sole, mantenendo entro i limiti l'effetto serra. La sua ineguagliabile efficienza termica riduce di conseguenza il consumo di condizionatori negli edifici, ripercuotendosi positivamente sul fabbisogno totale di energia della vostra abitazione. Soltis 92 colpisce inoltre per la sua esemplare trasparenza senza abbagliamento.

LUMERA SOLIDS

Questo tessuto premium per tende si caratterizza per i suoi colori particolarmente brillanti, la cui luminosità si conserva particolarmente a lungo. Ciò si deve alla superficie estremamente liscia e densa del tessuto, il che ostacola l'aderenza dello sporco al tessuto (effetto autopulente). Il tessuto è inoltre estremamente idrorepellente.

ACRILICO SOLIDS

I tessuti per tende in acrilico si sono affermati al meglio contro lo sporco del tessuto grazie alle proprietà di questo materiale e alla speciale finitura della superficie. I tessuti in acrilico si caratterizzano prevalentemente per la loro colorazione vivace e per un'ampia gamma di colori. Oltre a queste caratteristiche positive, naturalmente anche la protezione dal sole vuole la sua parte – la protezione UV di questi tessuti varia tra il fattore 40 e 80.

TWILIGHT

La qualità dei tessuti Twilight introduce nuovi standard!

I tessuti Twilight sono realizzati in fibre di poliestere, materiale sviluppato specificamente per le tende da sole. La struttura del tessuto alluminato crea un'ottima protezione dal sole e dalla luce, oltre a un peso ridotto della superficie. I tessuti Twilight sono prodotti tessili inodori altamente tecnici, idonei per i requisiti più ricercati e conferiscono a qualsiasi tenda verticale un'immagine elegante e moderna.

COLORI DELL'INTELAIATURA

Con gli oltre 200 colori RAL disponibili per l'intelaiatura e più di 260 tessuti, chiunque trova da **WOUNDWO** la tenda adatta – qualsiasi siano i desideri personali! Esiste infatti un modello perfetto di tenda per pressoché qualsiasi dimensione e versione.



PROTEZIONE UV

I tessuti in acrilico sono tessuti pregiati integrabili con una serie di equipaggiamenti, in modo da adattarsi al meglio agli utilizzi più sofisticati nell'ambito degli esterni.



TEXGARD – EASY-CLEAN

Grazie alla loro speciale finitura, questi tessuti presentano caratteristiche particolarmente utili, tra cui una ridotta propensione allo sporco, un'elevata repellenza all'acqua e una ridotta tensione della superficie.



PROTEZIONE ANTI-SURRISCALDAMENTO

Riducete la radiazione solare installando una tenda da sole, eviterete così il surriscaldamento del vostro spazio abitativo.



XLINE



XLINE

Tenda per verande.

Larghezza max. 6000 mm
(Impianti accoppiati max.
8000 mm)

Sporgenza max. 7000 mm

La tenda per verande XLINE garantisce il clima ideale nella vostra veranda indipendentemente dalla posizione del sole. Nessun limite all'orientamento: orizzontale, verticale e addirittura in trasversale.

I VOSTRI VANTAGGI

- 5 anni di garanzia
- Distanziale, console ad angolo, angolo intradosso e distanziale dal tetto
- Il tessuto della tenda si inserisce completamente nel cassonetto
- Motore radio io homecontrol come standard
- Azionamento smart in optional
- Sistema ZIPRail in optional
- Impianti accoppiati in optional
- Riscaldatore a raggi infrarossi come accessorio
- Oltre 200 colori RAL e oltre 260 tessuti
- Tessuti resistenti alle intemperie, repellenti allo sporco e resistenti alla luce
- Ottima stabilità al vento



Motore da
230 V



Motore radio



Smart Home

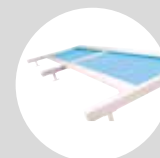


SISTEMA ZIPRAIL

Larghezza max. 6000 mm

Sporgenza max. 5000 mm

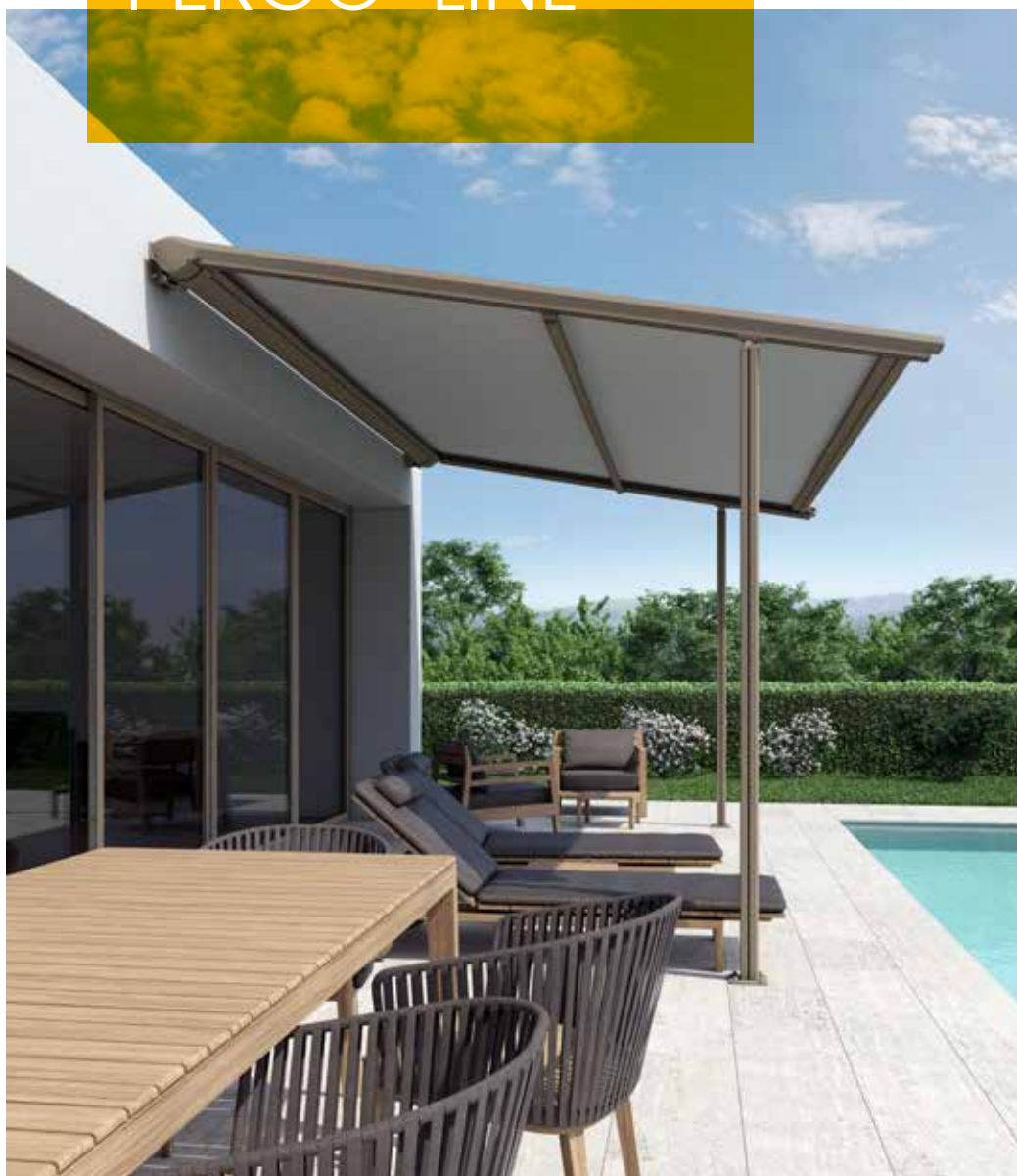
L'innovativo sistema ZipRail è il sistema a cerniera affermatosi per la guida del tessuto integrato nelle tende verticali con meccanismo a tiro opposto.



IMPIANTO ACCOPPIATO

Il vantaggio di un impianto accoppiato consiste nel fatto che per i due impianti si necessita solo di un motore, con un conseguente risparmio di costi. Gli impianti multipli richiedono per ogni elemento XLINE un motore a sé stante, anche se possono essere azionati separatamente.

PERGO-LINE



La tenda per pergole è particolarmente indicata per l'utilizzo come tenda senza appoggio e come protezione contro le intemperie su terrazze e in zone per fumatori. Il fissaggio avviene mediante due console a parete regolabili e due colonne con piastra da avvitare al pavimento. Il sistema a tiro opposto della tenda XLINE garantisce una tensione costante del tessuto.

I VOSTRI VANTAGGI

- 5 anni di garanzia
- Colonne di fino a 3000 mm
- Il tessuto della tenda si inserisce completamente nel cassonetto
- Motore radio io homecontrol come standard
- Azionamento smart in optional
- Sistema ZIPRail in optional
- Striscia luminosa a LED in optional
- Grondaia integrata
- Impianti multipli in optional
- Riscaldatore a raggi infrarossi come accessorio
- Oltre 200 colori RAL e oltre 260 tessuti
- Tessuti resistenti alle intemperie, repellenti allo sporco e resistenti alla luce
- Ottima stabilità al vento



Motore da
230 V



Motore radio



Smart Home



PERGO-LINE

Tenda per pergole

Larghezza max. 6000 mm

(ampliabile a scelta)

Sporgenza max. 7000 mm



SISTEMA ZIPRAIL

Larghezza max. 6000 mm

Sporgenza max. 5000 mm

L'innovativo sistema ZipRail è il sistema a cerniera affermatosi per la guida del tessuto integrato nelle tende verticali con meccanismo a tiro opposto.



IMPIANTI MULTIPLI

Gli impianti multipli richiedono per ogni elemento PERGO-LINE un motore a sé stante, anche se possono essere azionati separatamente.



XLIGHT



La tenda sottovetro XLIGHT ombreggia principalmente grandi superfici piane rettangolari. La posizione della vetrata è indifferente. Le tende sottovetro sono l'integrazione ideale alla moderna architettura in vetro. La tenda si abbassa mediante il meccanismo di tiro opposto integrato (meccanismo a molla motrice nel tubo avvolgitore), mantenendo il tessuto della tenda ben teso in qualsiasi posizione. La tenda XLIGHT è destinata al montaggio al di sotto di vetrate.

I VOSTRI VANTAGGI

- 5 anni di garanzia
- Console a clip, distanziale, intradosso, angolo intradosso
- Il tessuto della tenda si inserisce completamente nel cassetto
- Motore radio io homecontrol come standard
- Striscia luminosa a LED integrata come optional
- Azionamento a manovella in optional
- Azionamento smart in optional
- Riscaldatore a raggi infrarossi come accessorio
- Oltre 200 colori RAL e oltre 260 tessuti
- Tessuti resistenti alle intemperie, repellenti allo sporco e resistenti alla luce
- Ottima stabilità al vento



Manovella
(solo R120)



Motore da
230 V



Motore radio



Smart Home



XLIGHT R120

Tenda per vetrate

Larghezza max. 5000 mm

Sporgenza max. 5000 mm



XLIGHT E150

Tenda per vetrate

Larghezza max. 6000 mm

Sporgenza max. 5000 mm



CONSOLE A CLIP

Con l'innovativa console a clip di **WOUNDWO** è possibile montare gli elementi XLIGHT in soli pochi gesti.



FUNE DI SUPPORTO DEL TESSUTO PER R120

Una fune in acciaio trasparente rivestito in plastica, posta nel lato inferiore dei binari di guida, riduce la flessione del tessuto della tenda. La posizione della fune può essere regolata a piacimento in qualsiasi momento.

FREELINE



La tenda FREELINE è idonea per l'ombreggiamento indipendente di terrazze e giardini per ospiti. Il sistema è stato sviluppato sulla base della tenda PERGO-LINE e non richiede alcun montaggio sulla facciata. L'impianto viene infatti montato senza appoggio su due supporti in acciaio, che vengono ad esempio ancorati in fondamenta in calcestruzzo.

I VOSTRI VANTAGGI

- 5 anni di garanzia
- Colonne in acciaio indipendenti
- Il tessuto della tenda si inserisce completamente nel cassetto
- Motore radio io homecontrol come standard
- Azionamento smart in optional
- Sistema ZIPRail in optional
- Striscia luminosa a LED in optional
- Riscaldatore a raggi infrarossi come accessorio
- Oltre 200 colori RAL e oltre 260 tessuti
- Tessuti resistenti alle intemperie, repellenti allo sporco e resistenti alla luce
- Ottima stabilità al vento



Motore da
230 V



Motore radio



Smart Home



FREELINE

Tenda senza appoggio
Larghezza max. 5000 mm
Sporgenza max. 5000 mm



SISTEMA ZIPRAIL

Larghezza max. 5000 mm
Sporgenza max. 5000 mm
L'innovativo sistema ZipRail è il sistema a cerniera affermatosi per la guida del tessuto integrato nelle tende verticali con meccanismo a tiro opposto.



COLONNE IN ACCIAIO CON PIASTRA IN CALCESTRUZZO

L'impianto viene montato senza appoggio su due supporti in acciaio.



PANORAMICA PRODOTTI

PRODOTTO	XLINE	PERGO-LINE	XLIGHT R120	XLIGHT E150	FREELINE
Larghezza*	1000 - 6000 mm	1000 - 6000 mm	1000 - 5000 mm	1000 - 6000 mm	2000 - 5000 mm
Sporgenza*	1000 - 7000 mm	1000 - 7000 mm	1000 - 5000 mm	1000 - 5000 mm	1000 - 5000 mm
Cassonetto in alluminio - colore dell'intelaiatura	Tutti i colori RAL K7 CLASSIC	Tutti i colori RAL K7 CLASSIC	Tutti i colori RAL K7 CLASSIC	Tutti i colori RAL K7 CLASSIC	Tutti i colori RAL K7 CLASSIC
Azionamento standard	Motore radio io homecontrol	Motore radio io homecontrol	Motore radio io homecontrol	Motore radio io homecontrol	Motore radio io homecontrol
Motore radio	✓	✓	✓	✓	✓
Motore cablato	✓	✓	✓	✓	✓
Manovella	-	-	✓	✓	-
Sistema ZipRail	✓	✓	-	-	✓
Impianti a più elementi	✓	✓	-	-	-
Striscia luminosa a LED	-	✓	-	✓	✓
Riscaldatore a raggi infrarossi	✓	✓	✓	✓	✓
Sensore sole e vento	✓	✓	✓	✓	✓

* In funzione della versione del prodotto

NOI SIAMO SUNLIGHT DESIGN

AUSTRIA
T +43 (0)316 2807-0
office@woundwo.at

GERMANIA
T +49 (0)7152 3381130
office@woundwo.de

SVIZZERA
T +41 (0)71 955 04 80
office@woundwo.ch

FRANCIA
T +33 (0)1 60 06 19 51
office@woundwo-france.com

IL VOSTRO RIVENDITORE SPECIALIZZATO **WOUNDWO**

© **WOUNDWO**, Q1 2021