

COOPERATIVA FALEGNAMERIE ASSOCIATE

via ai Closs - cp 155
6593 Cadenazzo

tel. 091 858 00 69
fax 091 858 00 70

info@usfa.ch - www.usfa.ch



PRODOTTO:

porta interna legno - RUBNER
telaio a cassetta

DESCRIZIONE:

dett. telaio 22mm / abete massiccio

CANTIERE:

XXX XXX

N° D'ORDINE:

XXX

FORMATO:

A4

DISEGNATORE:

SR

ULTIMA MODIFICA:

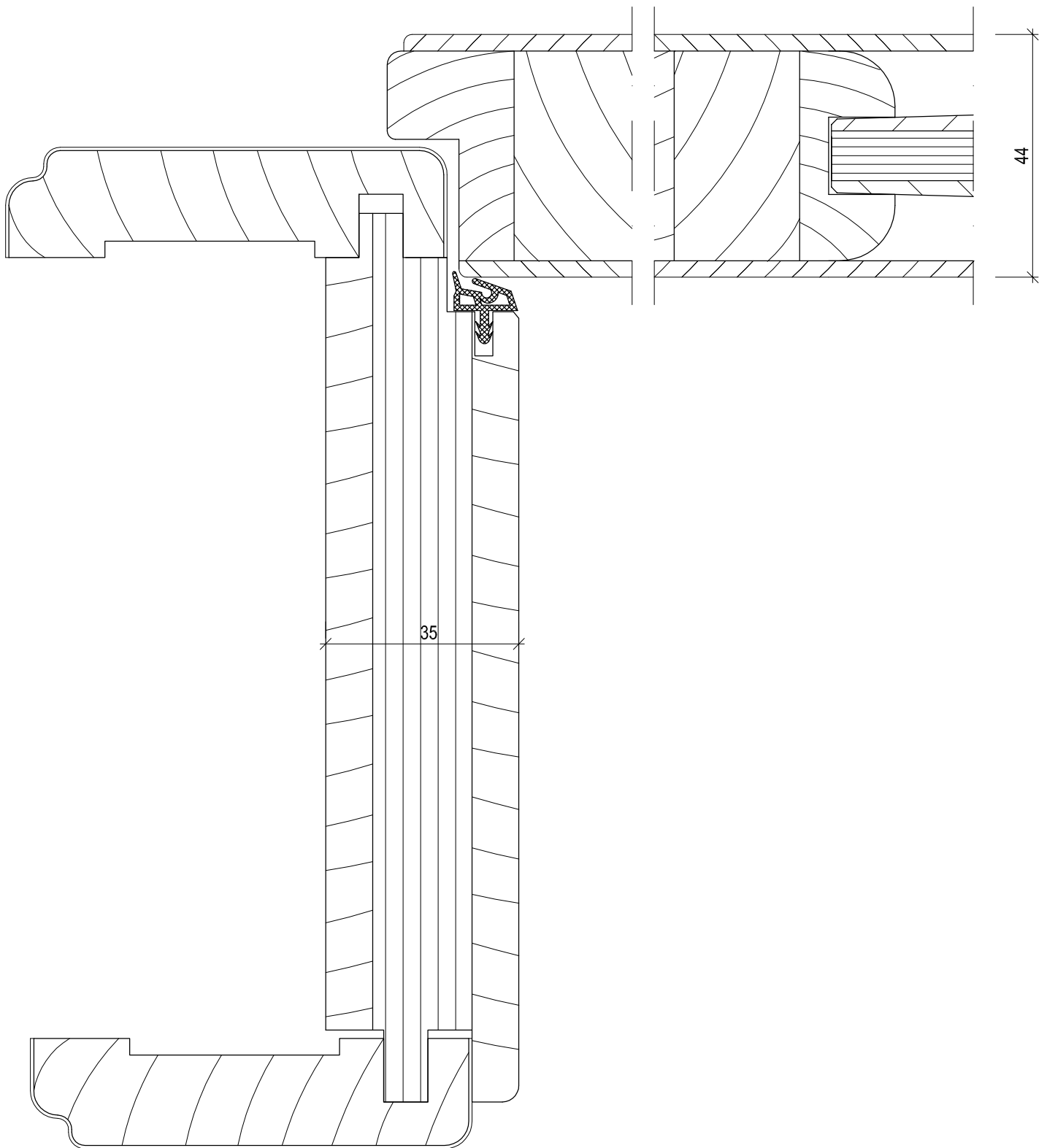
21.01.09

SCALA:

1:1

TAVOLA:

010 - R.INT



COOPERATIVA FALEGNAMERIE ASSOCIATE

via ai Closs - cp 155
6593 Cadenazzo

tel. 091 858 00 69
fax 091 858 00 70

info@usfa.ch - www.usfa.ch



PRODOTTO:

porta interna in legno - RUBNER
telaio a cassetta

DESCRIZIONE:

dett. telaio 35mm / abete massiccio

CANTIERE:

XXX XXX

N° D'ORDINE:

XXX

FORMATO:

A4

DISEGNATORE:

SR

ULTIMA MODIFICA:

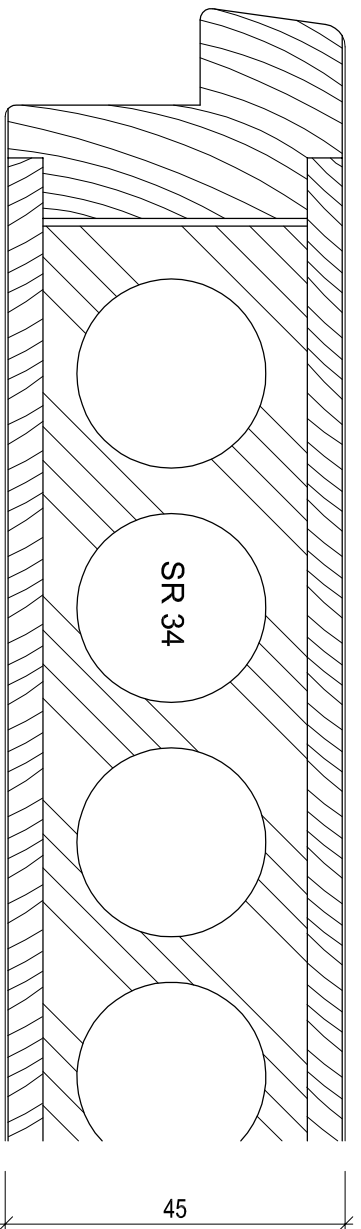
21.01.09

SCALA:

1:1

TAVOLA:

011 - R.INT

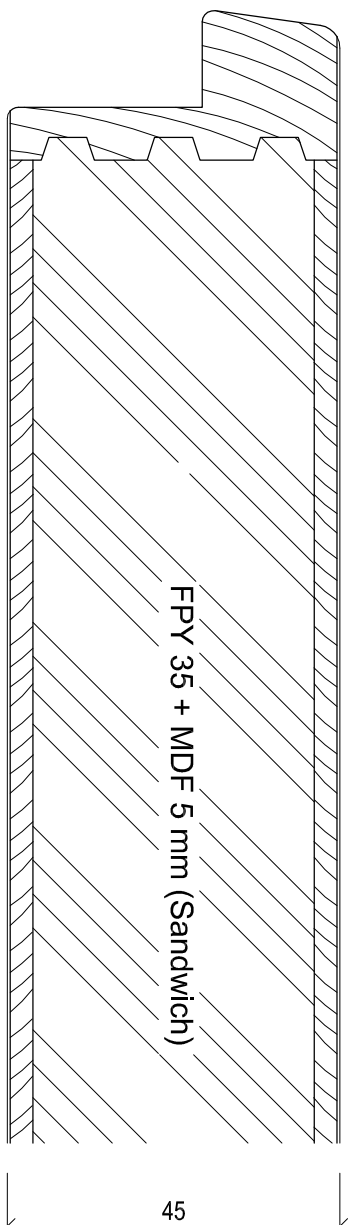


COOPERATIVA FALEGNAMERIE ASSOCIATE



via ai Ciassi - qp 155
6593 Cadenazzo
tel. 091 858 00 69
fax 091 858 00 70
info@usfa.ch - www.usfa.ch

| | | | |
|--|--|------------------------------|----------------|
| PRODOTTO: port. legno - RUBNER panforte forato | | CANTIERE: XXX XXX | |
| DESCRIZIONE: dett. anta battuta | | N° D'ORDINE: XXX | FORMATO: A4 |
| | | ULTIMA MODIFICA: 20.01.09 | SCALA: 1:1 |
| | | DISEGNATORE: SR | |
| | | TAVOLA: 006 - R.INT | |



COOPERATIVA FALEGNAMERIE ASSOCIATE



via ai Ciassi - qp 155
6593 Cadenazzo
tel. 091 858 00 69
fax 091 858 00 70
info@usfa.ch - www.usfa.ch

| | | | |
|--|--|------------------------------|----------------|
| PRODOTTO: port. legno - Türenwerk con fresate a "V" | | CANTIERE: XXX XXX | |
| DESCRIZIONE: dett. anta battuta | | N° D'ORDINE: XXX | FORMATO: A4 |
| | | ULTIMA MODIFICA: 06.04.09 | SCALA: 1:1 |
| | | DISEGNATORE: SR | |
| | | TAVOLA: 005 - R.INT | |



info@usfa.ch - www.usfa.ch

6593 Cadenazzo
tel. 091 858 00 69
fax 091 858 00 70

COOPERATIVA FALEGNAMERIE ASSOCIATE

via ai Closs - qp 155

PRODOTTO:

port. legno - RUBNER
serie "Mythos"

CANTIERE:

XXX XXX

N° D'ORDINE:

XXX

FORMATO:

A4

DISEGNATORE:

SR

ULTIMA MODIFICA:

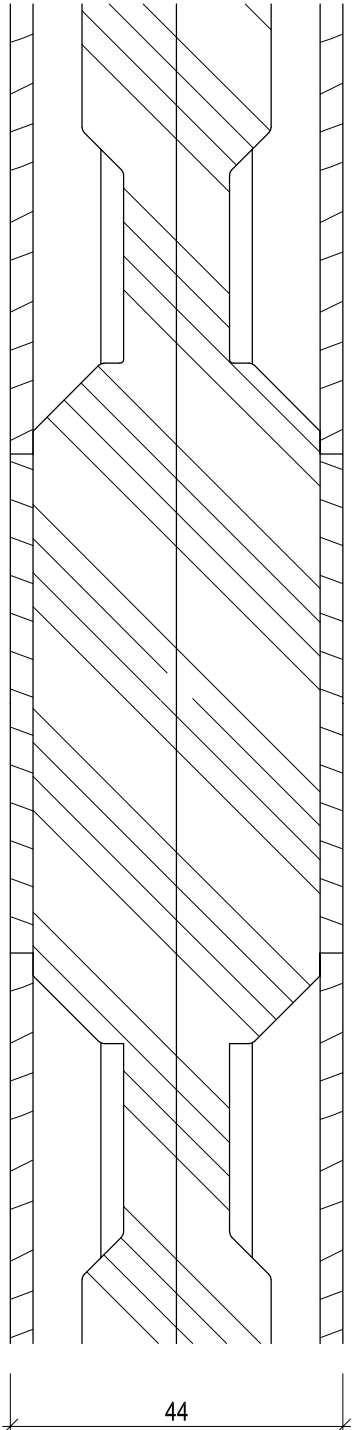
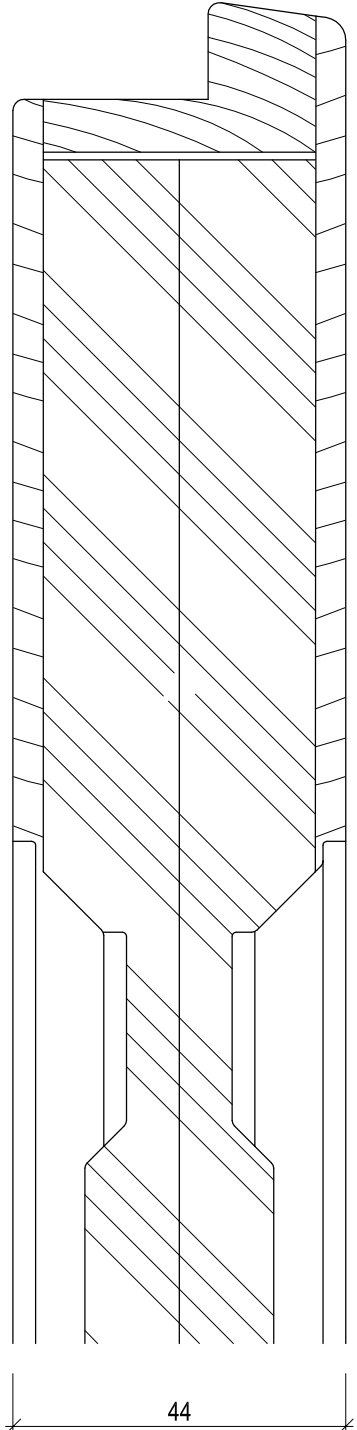
06.04.09

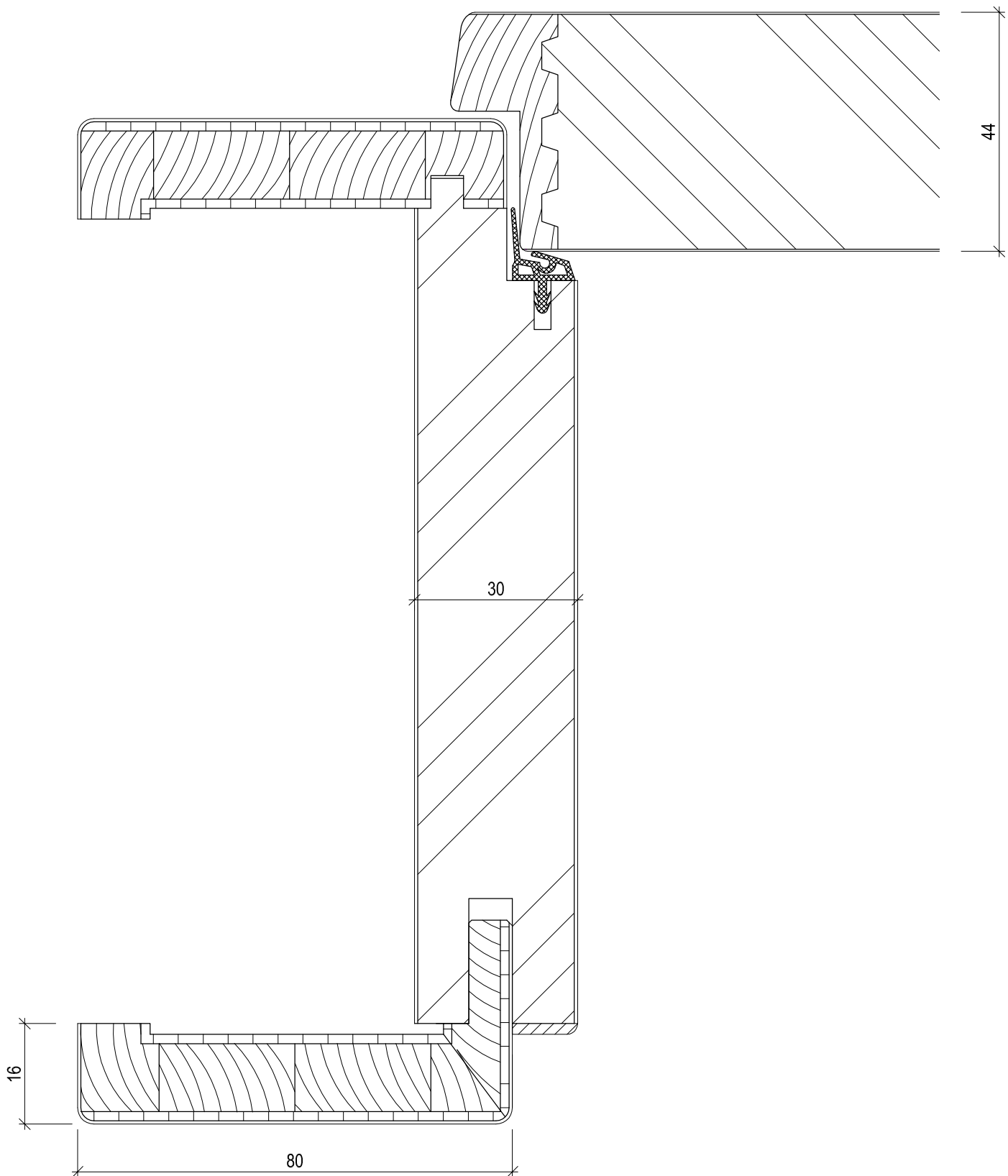
SCALA:

1:1

TAVOLA:

004 - R.INT





COOPERATIVA FALEGNAMERIE ASSOCIATE

via ai Closs - cp 155
6593 Cadenazzo

tel. 091 858 00 69
fax 091 858 00 70

info@usfa.ch - www.usfa.ch



PRODOTTO:

porta interna legno - RUBNER
telaio a cassetta

DESCRIZIONE:

dett. anta 45 mm e telaio 30 mm / normale

CANTIERE:

XXX XXX

N° D'ORDINE:

XXX

FORMATO:

A4

DISEGNATORE:

SR

ULTIMA MODIFICA:

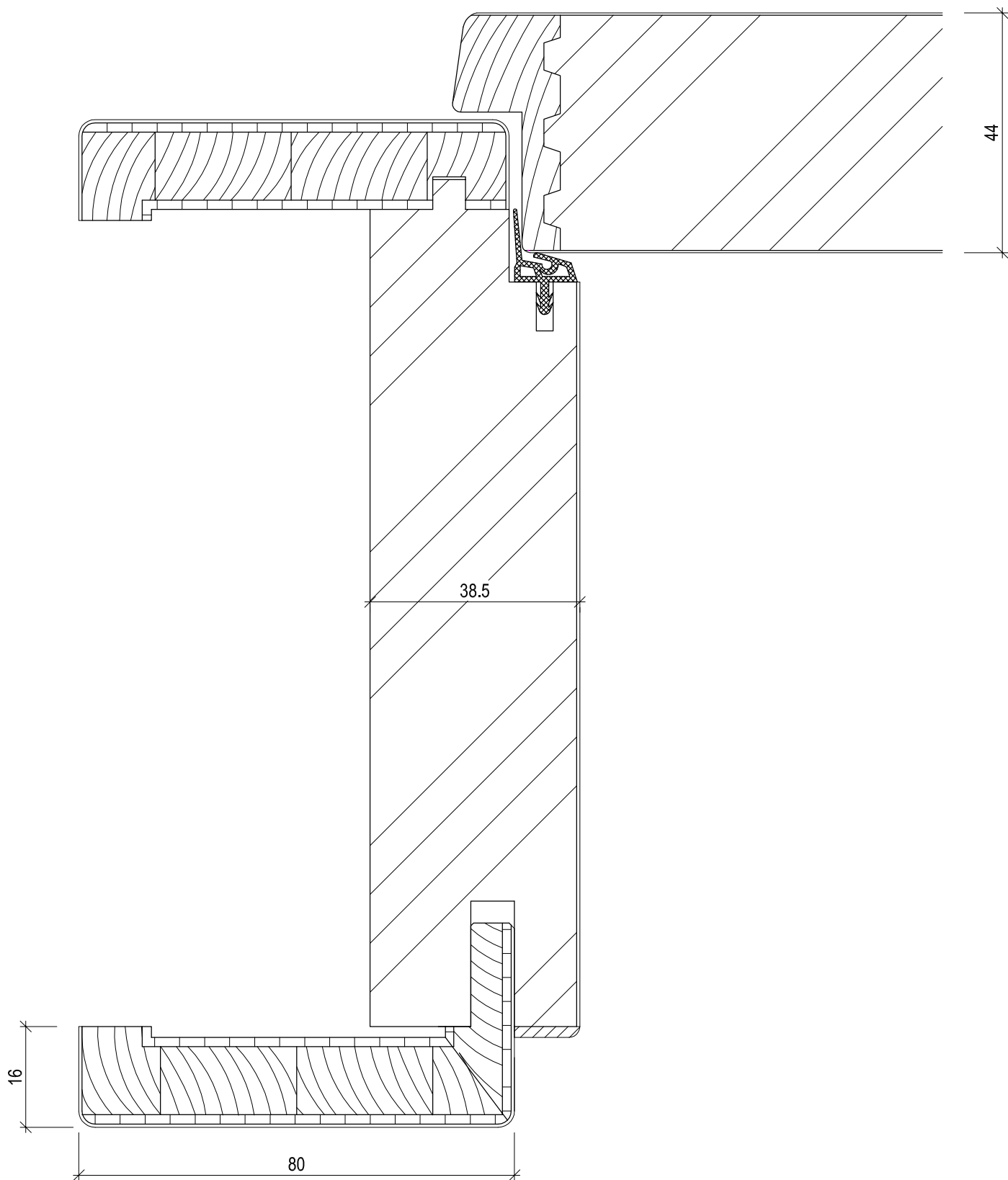
06.04.09

SCALA:

1:1

TAVOLA:

002 - R.INT



COOPERATIVA FALEGNAMERIE ASSOCIATE

via ai Closs - cp 155
6593 Cadenazzo

tel. 091 858 00 69
fax 091 858 00 70

info@usfa.ch - www.usfa.ch



PRODOTTO:

porta interna legno - RUBNER
telaio a cassetta

DESCRIZIONE:

dett. anta 45 mm / normale

CANTIERE:

XXX XXX

N° D'ORDINE:

XXX

FORMATO:

A4

DISEGNATORE:

SR

ULTIMA MODIFICA:

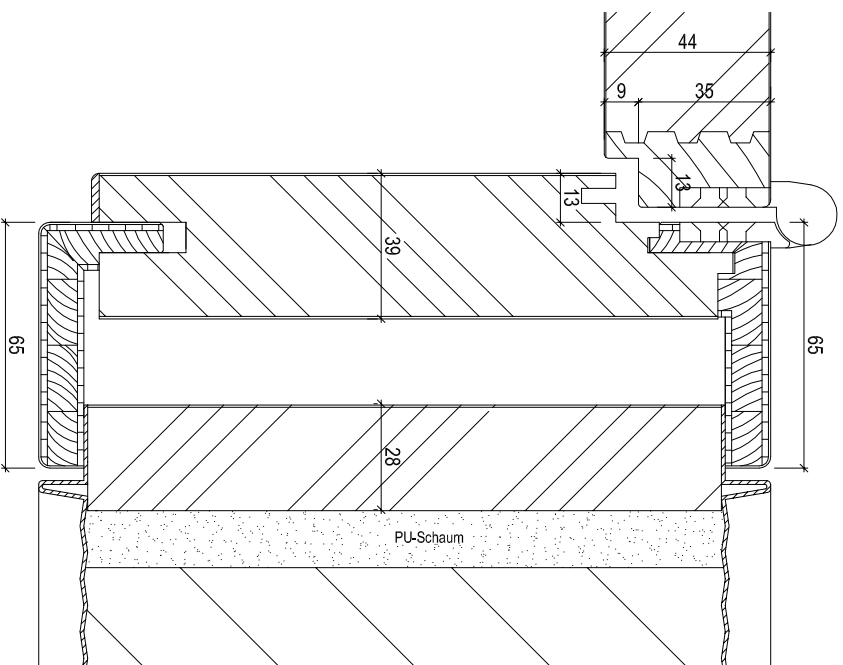
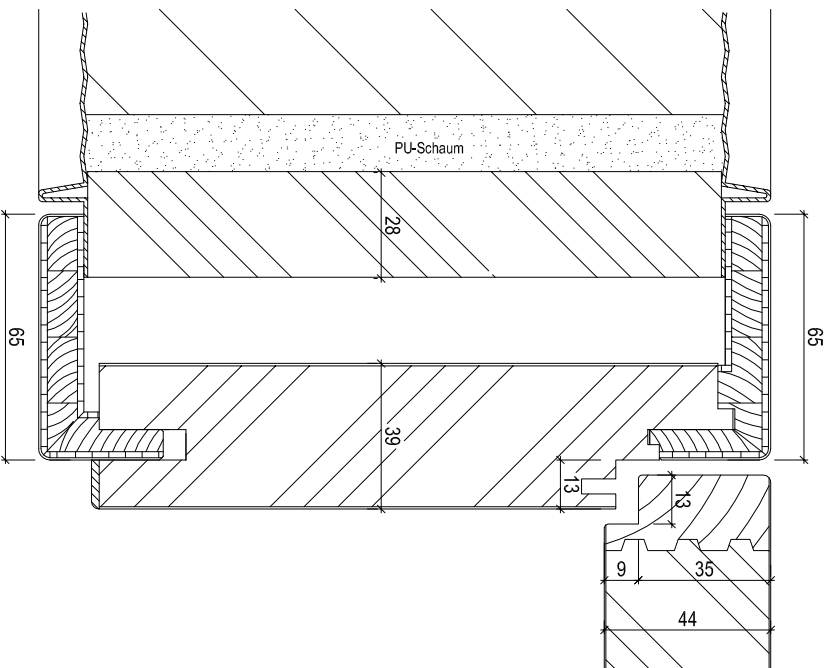
19.01.09

SCALA:

1:1

TAVOLA:

001 - R.INT



COOPERATIVA FALEGNAMERIE ASSOCIATE

via ai Closs - qp 155

6593 Cadenazzo

tel. 091 858 00 69

fax 091 858 00 70

info@usfa.ch - www.usfa.ch



PRODOTTO:

porta interna legno - RUBNER
 intelaiatura a filo muro F-type

DESCRIZIONE:

sez. orizz. / dett. antia

CANTIERE:

XXX XXX

N° D'ORDINE:

XXX

FORMATO:

A4

DISEGNATORE:

SR

TAVOLA:

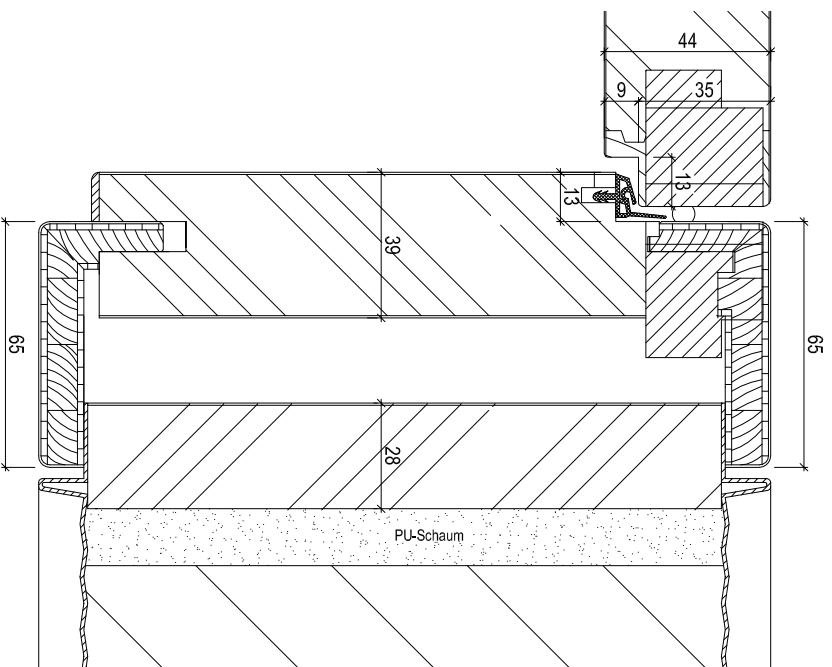
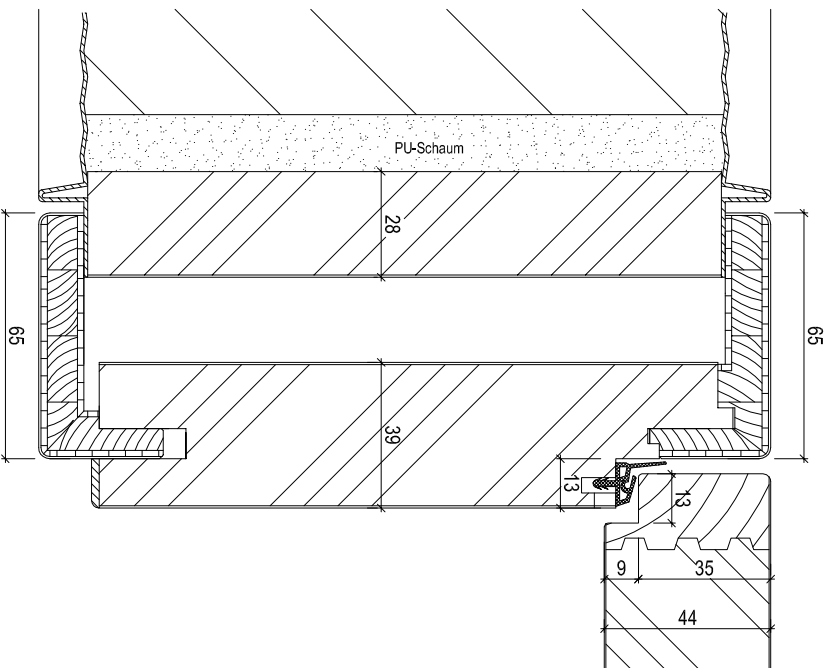
027 - R.INT

ULTIMA MODIFICA:

07.04.09

SCALA:

1:2



COOPERATIVA FALEGNAMERIE ASSOCIATE

via ai Closs - qp 155

6593 Cadenazzo

tel. 091 858 00 69

fax 091 858 00 70

info@usfa.ch - www.usfa.ch



PRODOTTO:

porta interna legno - RUBNER
intelaiatura a filo muro F-type

DESCRIZIONE:

sez. orizz. / dett. antia

CANTIERE:

XXX XXX

N° D'ORDINE:

XXX

FORMATO:

A4

DISEGNATORE:

SR

TAVOLA:

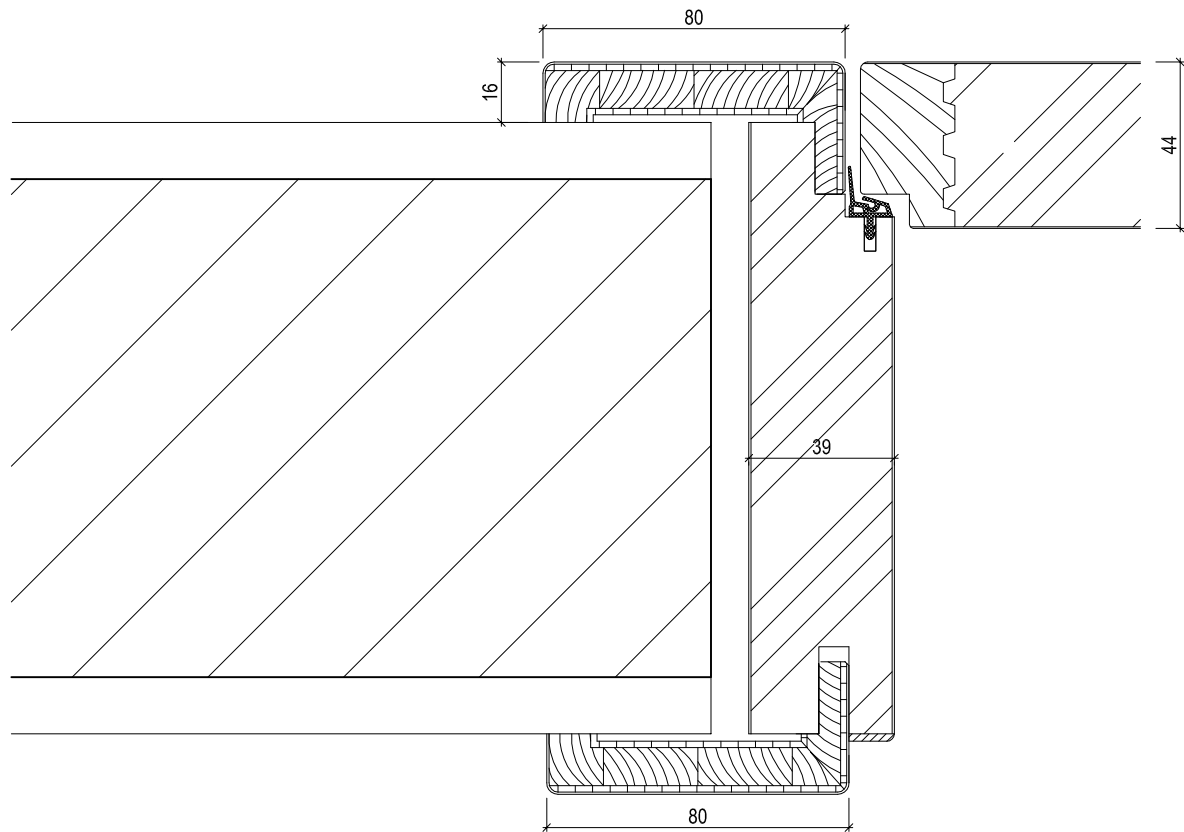
027.1 - R.INT

ULTIMA MODIFICA:

07.04.09

SCALA:

1:2



COOPERATIVA FALEGNAMERIE ASSOCIATE

via ai Closs - cp 155
6593 Cadenazzo

tel. 091 858 00 69
fax 091 858 00 70

info@usfa.ch - www.usfa.ch



PRODOTTO:

porta interna legno - RUBNER
pannello a filo telaio / telaio normale

DESCRIZIONE:

sez. orizz: / dett. anta 44mm

CANTIERE:

XXX XXX

N° D'ORDINE:

XXX

FORMATO:

A4

DISEGNATORE:

SR

ULTIMA MODIFICA:

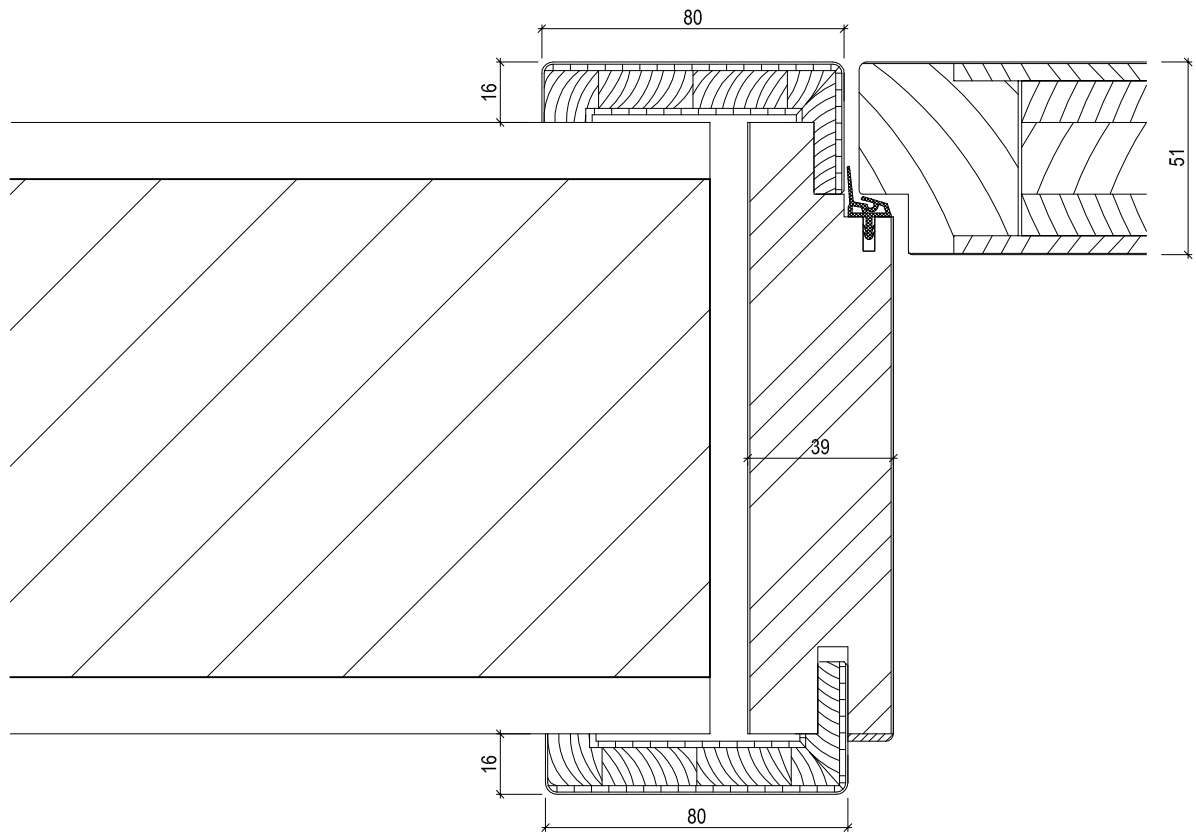
06.04.09

SCALA:

1:2

TAVOLA:

024.1 - R.INT



COOPERATIVA FALEGNAMERIE ASSOCIATE

via ai Closs - cp 155
6593 Cadenazzo

tel. 091 858 00 69
fax 091 858 00 70

info@usfa.ch - www.usfa.ch



PRODOTTO:

porta interna legno - RUBNER
pannello a filo telaio / telaio normale

DESCRIZIONE:

sez. orizz. / dett. anta 51mm

CANTIERE:

XXX XXX

N° D'ORDINE:

XXX

FORMATO:

A4

DISEGNATORE:

SR

ULTIMA MODIFICA:

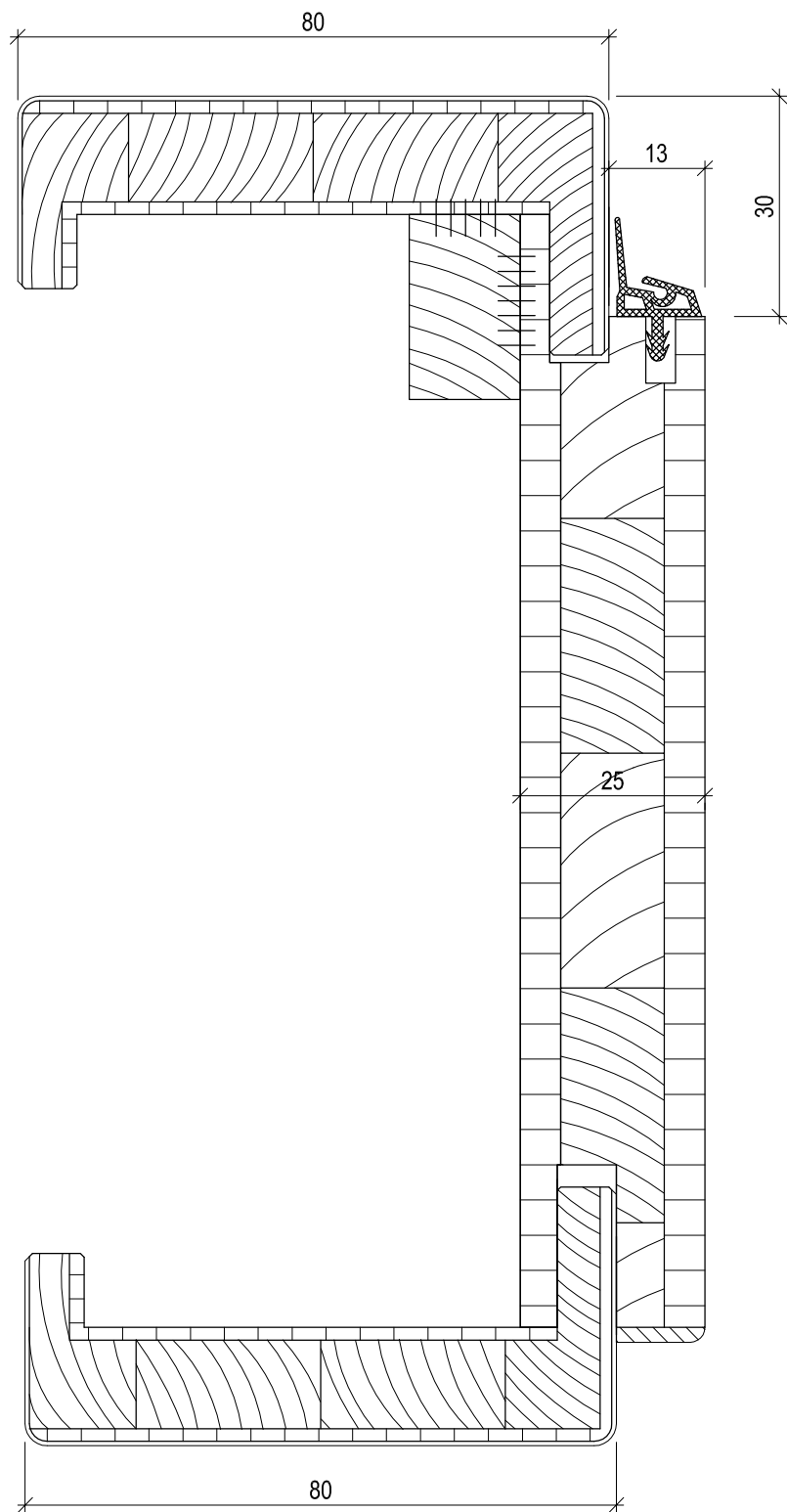
06.04.09

SCALA:

1:2

TAVOLA:

024 - R.INT



COOPERATIVA FALEGNAMERIE ASSOCIATE

via ai Closs - cp 155
6593 Cadenazzo

tel. 091 858 00 69
fax 091 858 00 70

info@usfa.ch - www.usfa.ch



PRODOTTO:

porta interna legno - RUBNER
telaio di rivestimento

DESCRIZIONE:
sez. orizz.

CANTIERE:

XXX XXX

N° D'ORDINE:

XXX

FORMATO:

A4

DISEGNATORE:

XXX

ULTIMA MODIFICA:

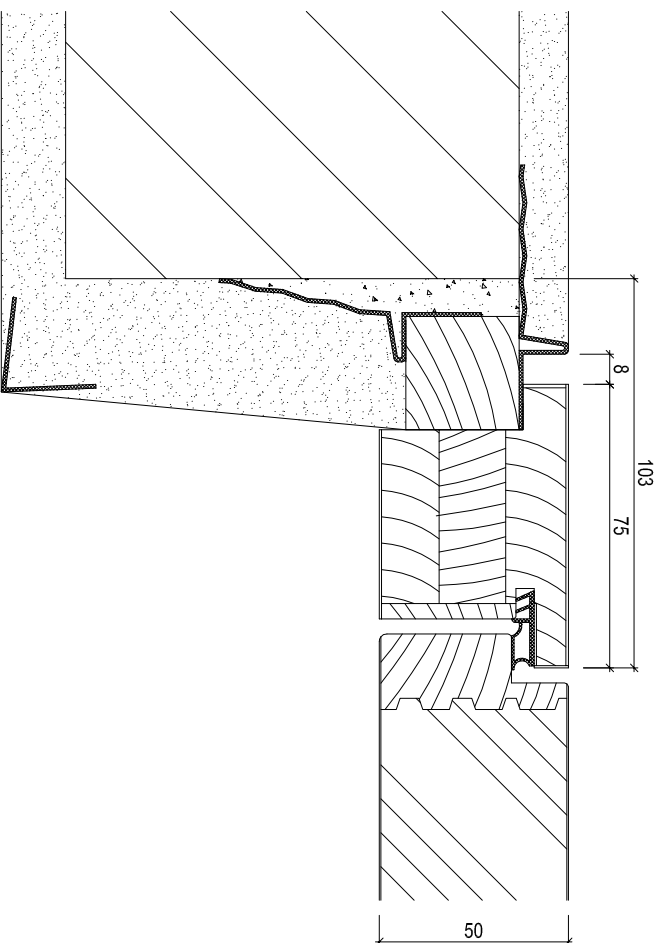
01.04.09

SCALA:

1:1

TAVOLA:

028 - R.INT



COOPERATIVA FALEGNAMERIE ASSOCIATE

via ai Closs - qp 155

6593 Cadenazzo

tel. 091 858 00 69

fax 091 858 00 70

info@usfa.ch - www.usfa.ch



PRODOTTO:

Pora interna legno - RUBNER
telaiο murale a filo M-type

DESCRIZIONE:

sez. orizz./dett. anta

CANTIERE:

XXX XXX

N° D'ORDINE:

XXX

FORMATO:

A4

DISEGNATORE:

SR

ULTIMA MODIFICA:

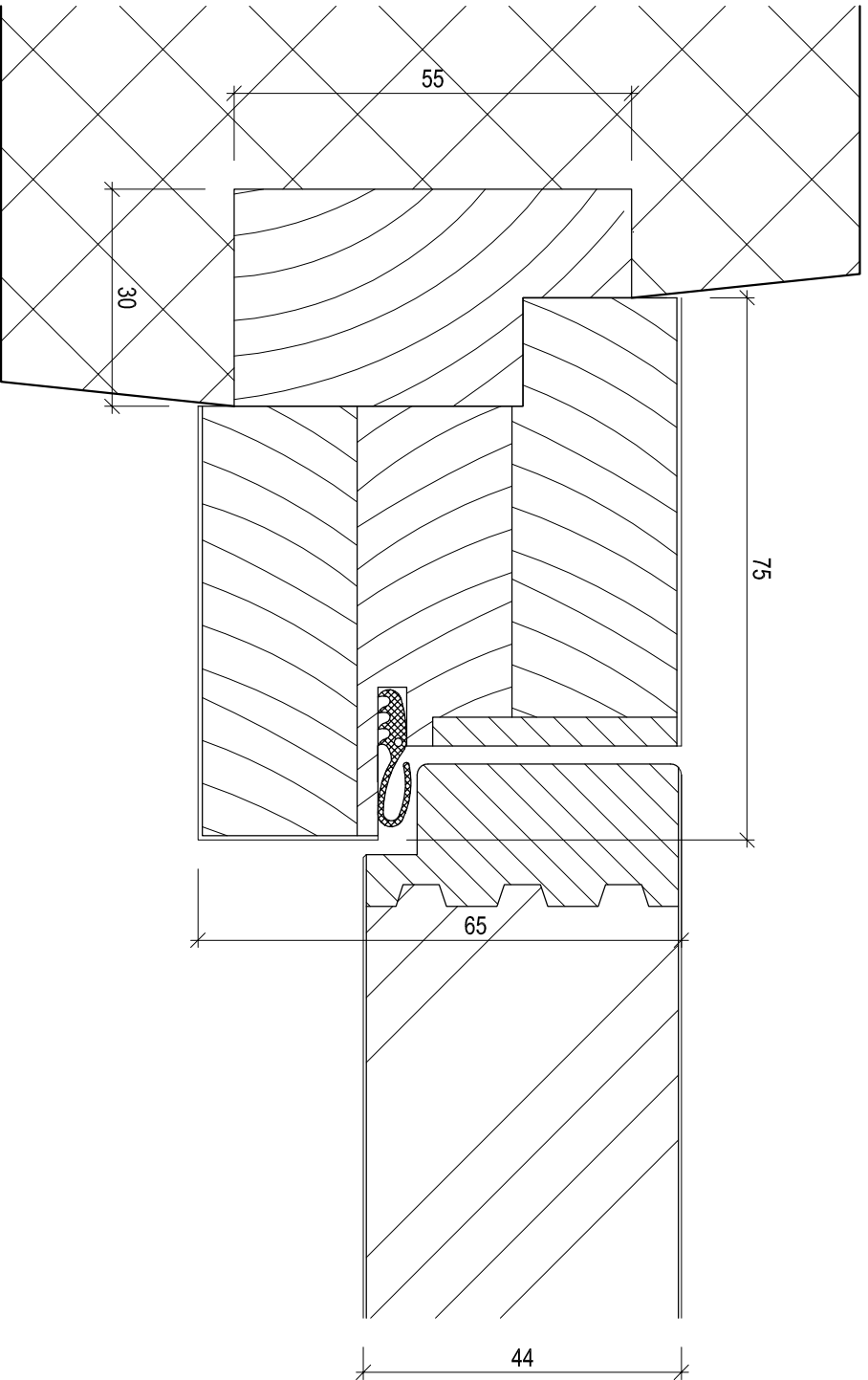
01.04.09

SCALA:

1:2

TAVOLA:

029 - R.INT



COOPERATIVA FALEGNAMERIE ASSOCIATE

via ai Closs - qp 155

6593 Cadenazzo

tel. 091 858 00 69

fax 091 858 00 70

info@usfa.ch - www.usfa.ch



PRODOTTO:

port. legno - RUBNER

telaio applicato BR

DESCRIZIONE:

dett. battuta anta / a filo

CANTIERE:

XXX XXX

N° D'ORDINE:

XXX

ULTIMA MODIFICA:

06.04.09

FORMATO:

A4

SCALA:

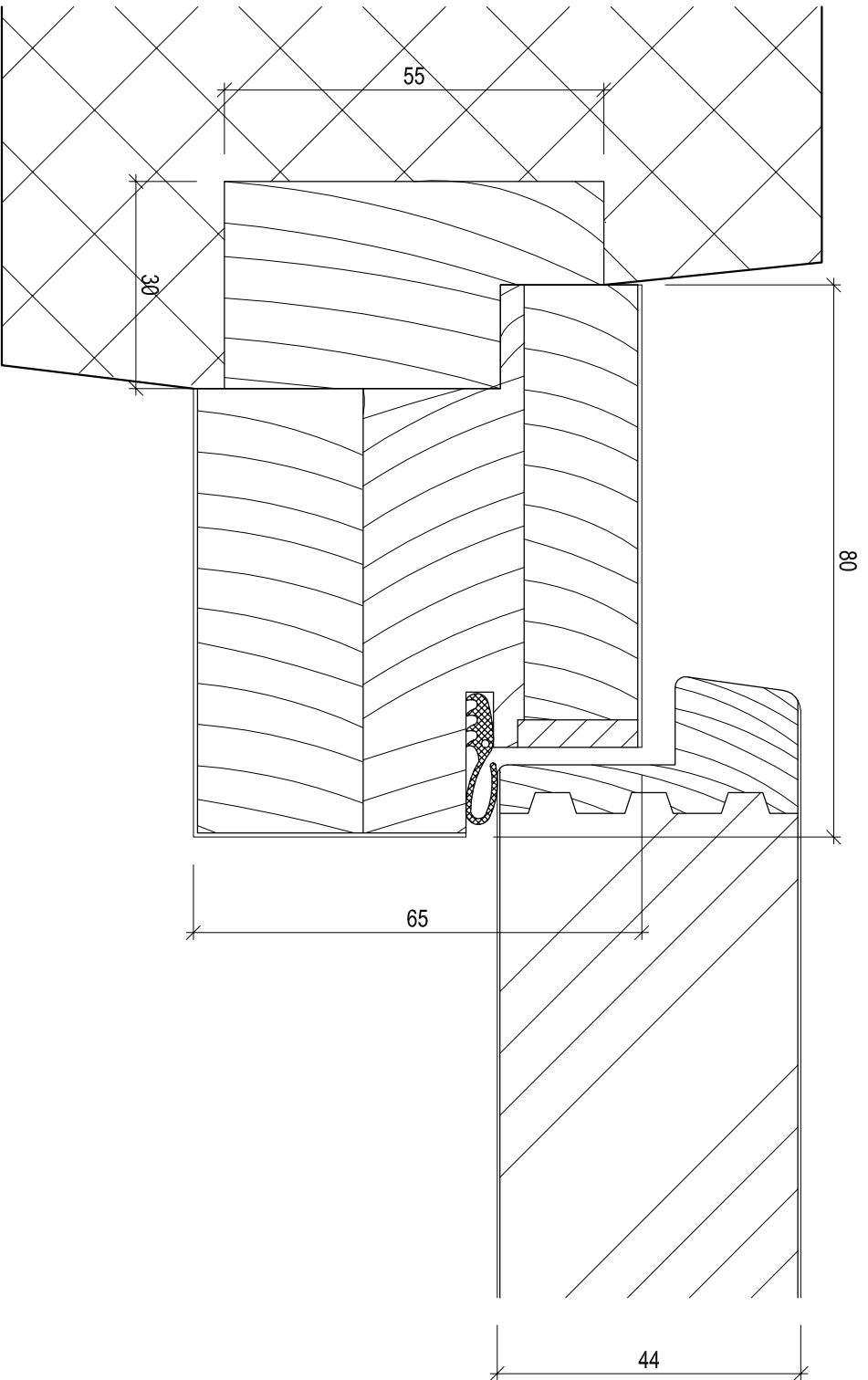
1:1

DISEGNATORE:

SR

TAVOLA:

003.1 - R.INT



COOPERATIVA FALEGNAMERIE ASSOCIATE

via ai Ciassi - qp 155

6593 Cadenazzo

tel. 091 858 00 69

fax 091 858 00 70

info@usfa.ch - www.usfa.ch



PRODOTTO:

port. legno - RUBNER

telaiο applicato BR

DESCRIZIONE:

dett. battuta antia

CANTIERE:

XXX XXX

N° D'ORDINE:

XXX

ULTIMA MODIFICA:

06.04.09

FORMATO:

A4

SCALA:

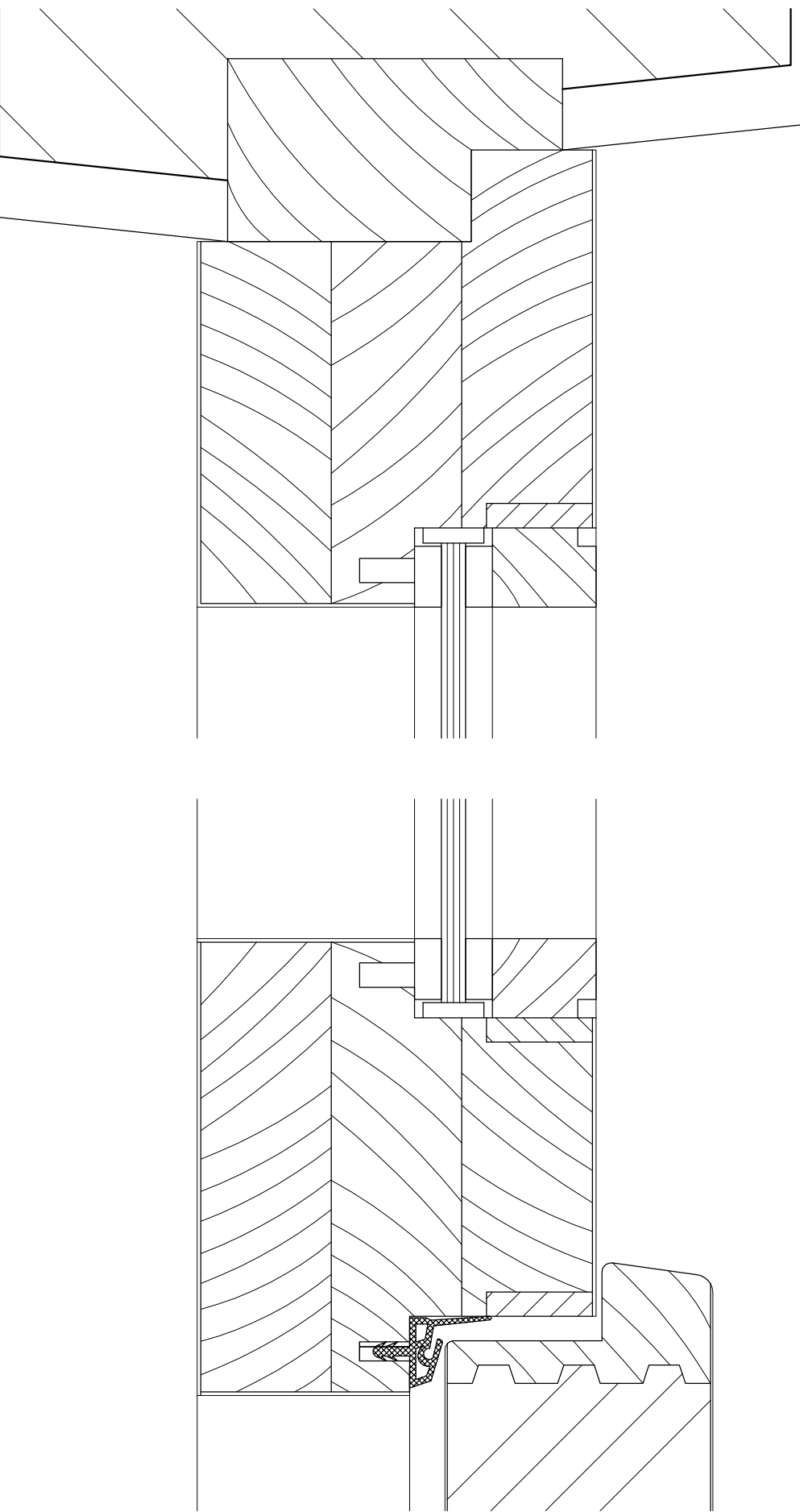
1:1

DISEGNATORE:

SR

TAVOLA:

003 - R.INT



COOPERATIVA FALEGNAMERIE ASSOCIATE

via ai Closs - qp 155

6593 Cadenazzo

tel. 091 858 00 69

fax 091 858 00 70

Info@usfa.ch - www.usfa.ch



PRODOTTO:

fin. legno - RUBNER

sopraluce

CANTIERE:
XXX XXX

N° D'ORDINE:
XXX

ULTIMA MODIFICA:
26.01.09

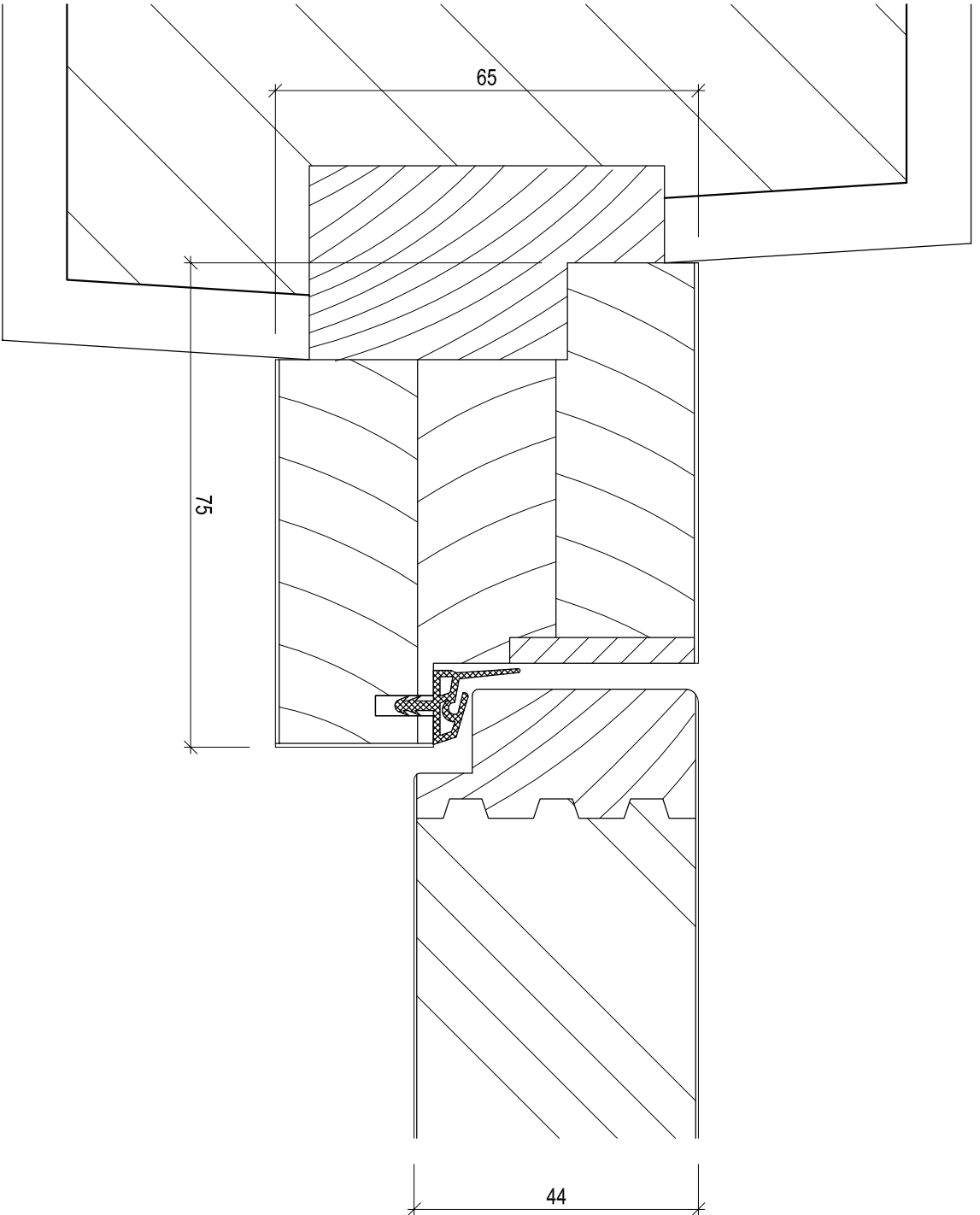
FORMATO:
A4

SCALA:
1:1

DISEGNATORE:
SR

TAVOLA:
016 - R.I.N.T

DESCRIZIONE:
sez. orizz.



COOPERATIVA FALEGNAMERIE ASSOCIATE

via ai Ciassi - qp 155

6593 Cadenazzo

tel. 091 858 00 69

fax 091 858 00 70

info@usfa.ch - www.usfa.ch



PRODOTTO:

porta interna legno - RUBNER

pannello a filo telaio

DESCRIZIONE:

sez. orizz. / dett. anta battuta

CANTIERE:

XXX XXX

N° D'ORDINE:

XXX

FORMATO:

A4

DISEGNATORE:

SR

TAVOLA:

025 - R.I.N.T

ULTIMA MODIFICA:

07.04.09

SCALA:

1:1



info@usfa.ch - www.usfa.ch

tel. 091 858 00 69
fax 091 858 00 70

COOPERATIVA FALEGNAMERIE ASSOCIATE

via ai Closs - qp 155

6593 Cadenazzo

PRODOTTO:

porta interna legno - RUBNER

impianto scorrevole / HAWA Junior B

DESCRIZIONE:

dett. ferramenta

CANTIERE:

XXX XXX

N° D'ORDINE:

XXX

FORMATO:

A4

DISEGNATORE:

SR

N° D'ORDINE:

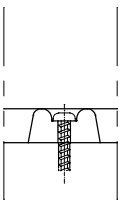
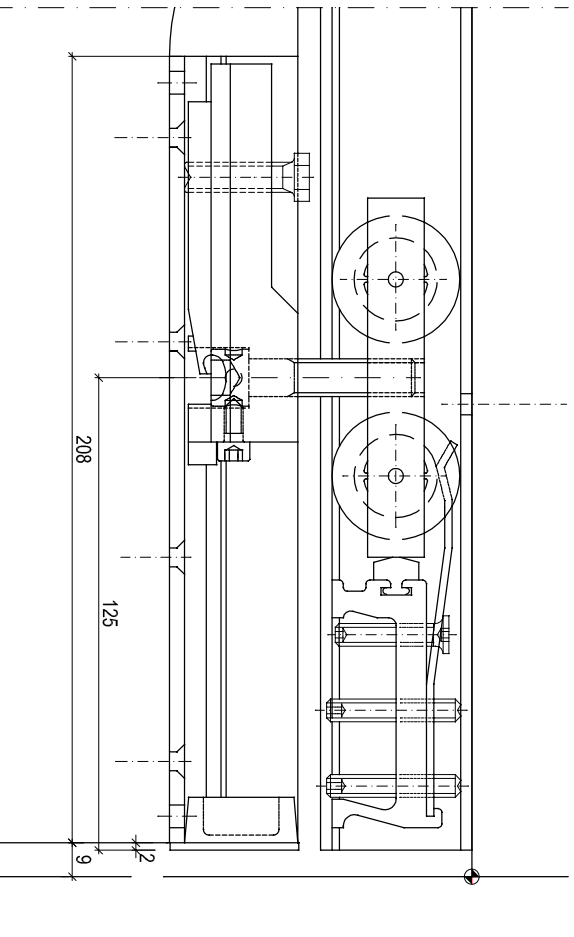
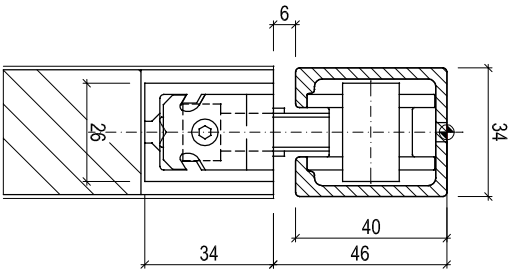
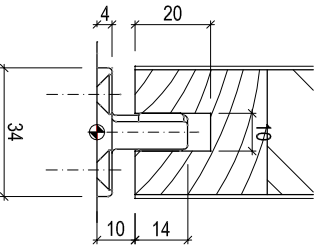
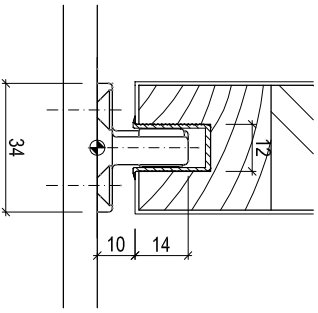
015 - R.INT

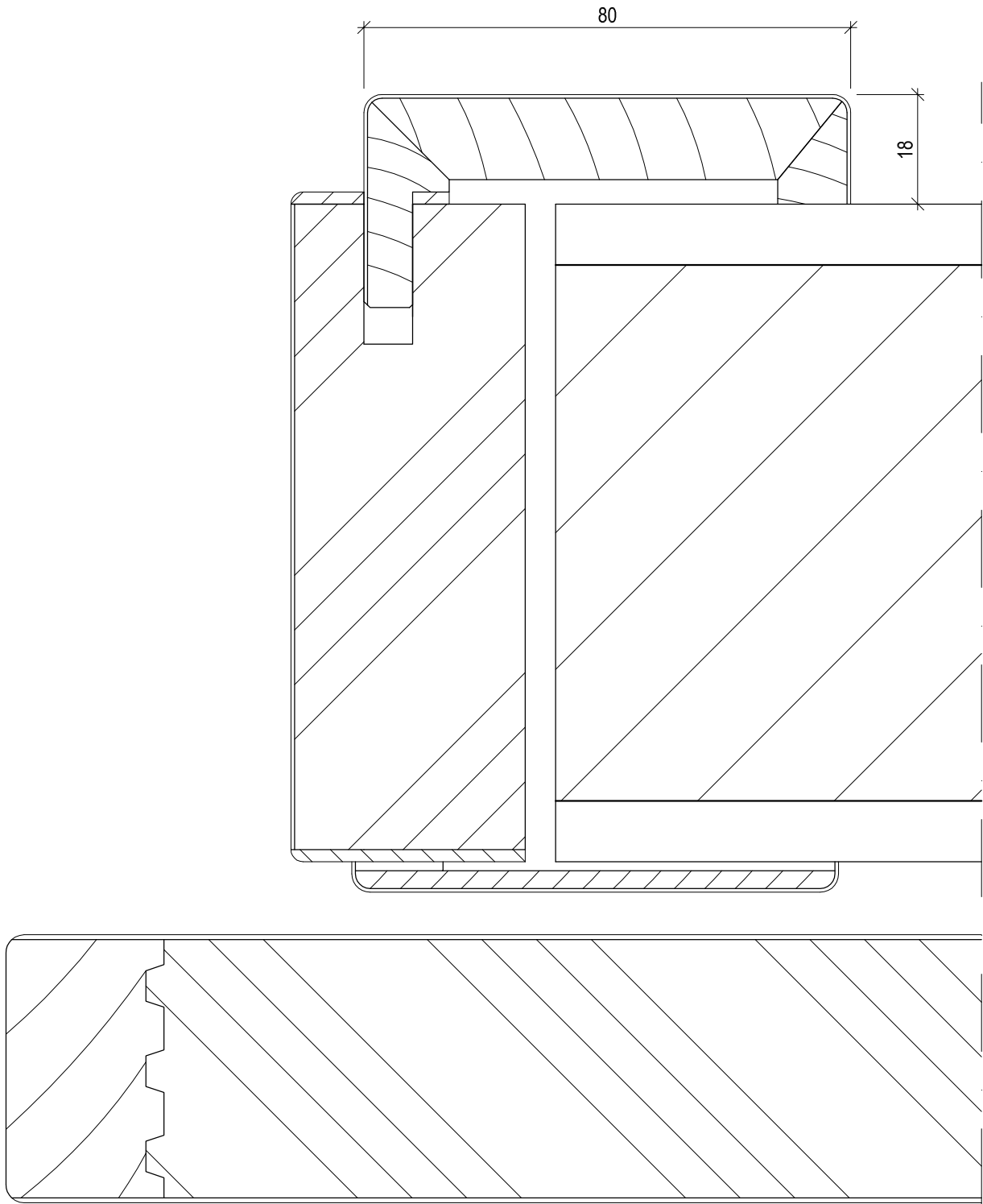
ULTIMA MODIFICA:

06.04.09

SCALA:

1:2





COOPERATIVA FALEGNAMERIE ASSOCIATE

via ai Closs - cp 155
6593 Cadenazzo

tel. 091 858 00 69
fax 091 858 00 70

info@usfa.ch - www.usfa.ch



PRODOTTO:

porta interna in legno - RUBNER
scorrevole esterno muro

DESCRIZIONE:

sez. orizz. / dett. anta

CANTIERE:

XXX XXX

N° D'ORDINE:

XXX

FORMATO:

A4

DISEGNATORE:

SR

ULTIMA MODIFICA:

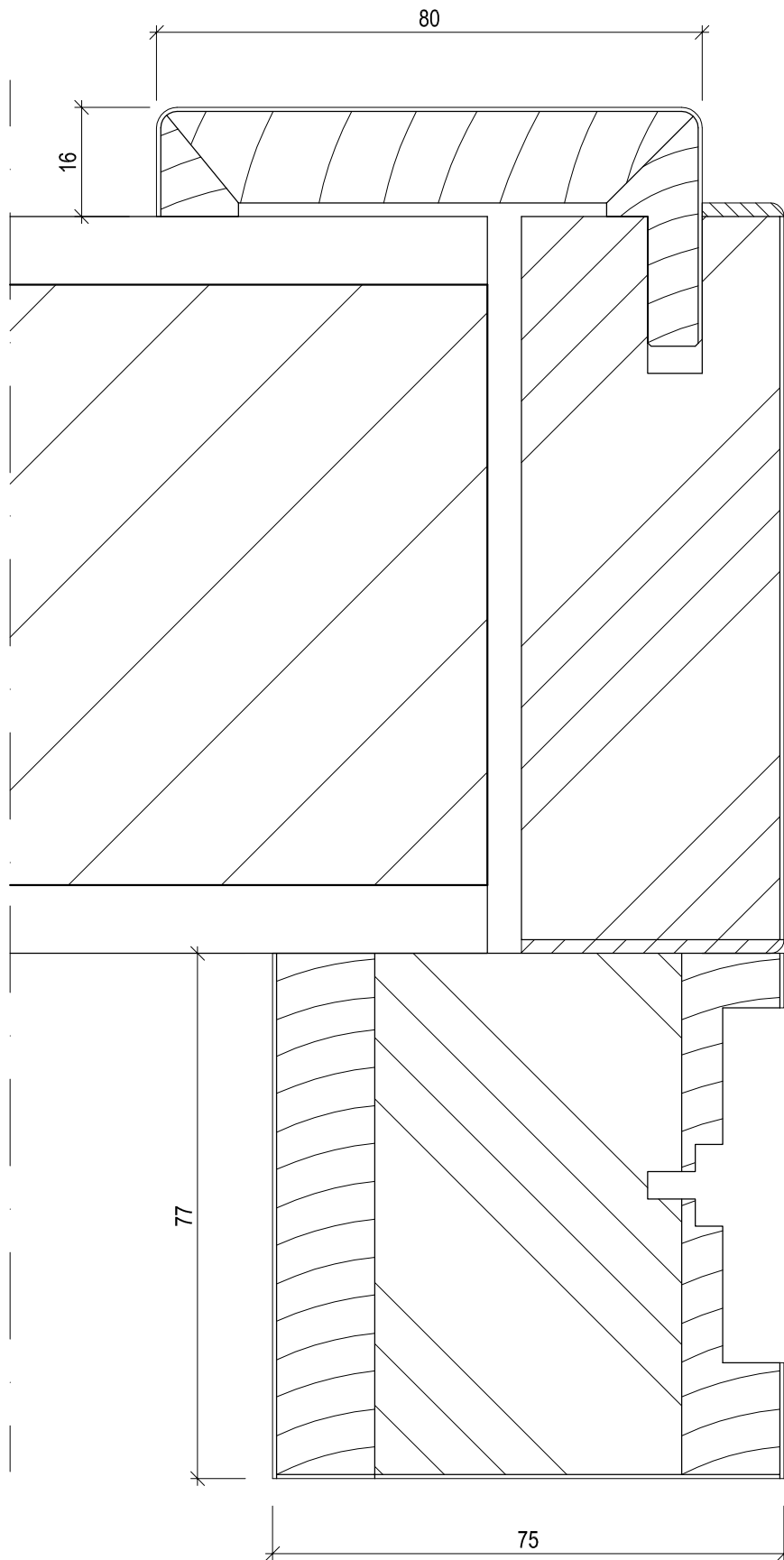
06.04.09

SCALA:

1:1

TAVOLA:

012.1 - R.INT



COOPERATIVA FALEGNAMERIE ASSOCIATE

via ai Closs - cp 155
6593 Cadenazzo

tel. 091 858 00 69
fax 091 858 00 70

info@usfa.ch - www.usfa.ch



PRODOTTO:

porta interna in legno - RUBNER
scorrevole esterno muro

DESCRIZIONE:

sez. orizz. / dett. battuta del'anta

CANTIERE:

XXX XXX

N° D'ORDINE:

XXX

FORMATO:

A4

DISEGNATORE:

SR

ULTIMA MODIFICA:

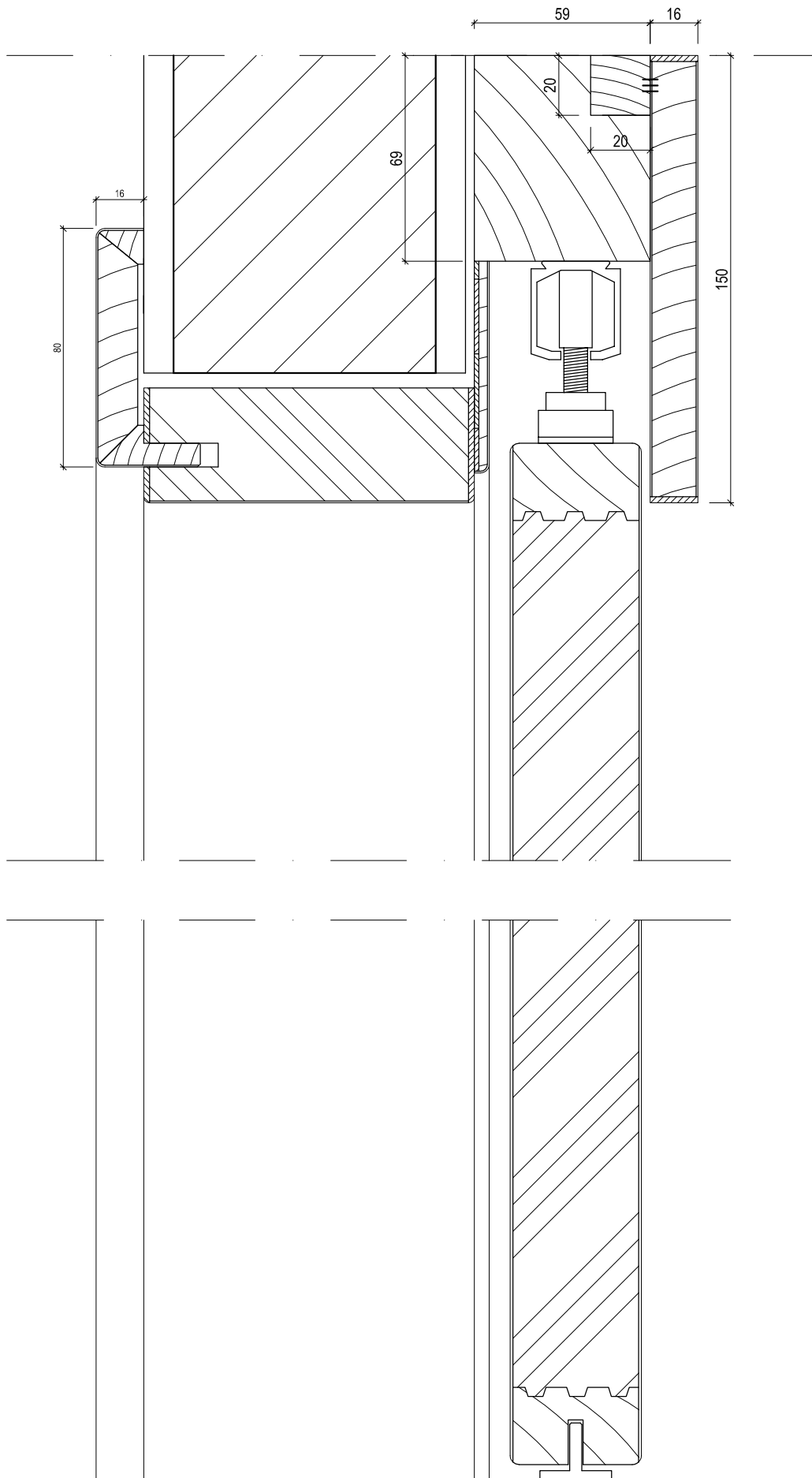
06.04.09

SCALA:

1:1

TAVOLA:

012 - R.INT



COOPERATIVA FALEGNAMERIE ASSOCIATE

via ai Closs - cp 155
6593 Cadenazzo

tel. 091 858 00 69
fax 091 858 00 70

info@usfa.ch - www.usfa.ch



PRODOTTO:

porta interna in legno - RUBNER
scorrevole esterno muro

DESCRIZIONE:

sez. verticale / dett. anta

CANTIERE:

XXX XXX

N° D'ORDINE:

XXX

FORMATO:

A4

DISEGNATORE:

SR

ULTIMA MODIFICA:

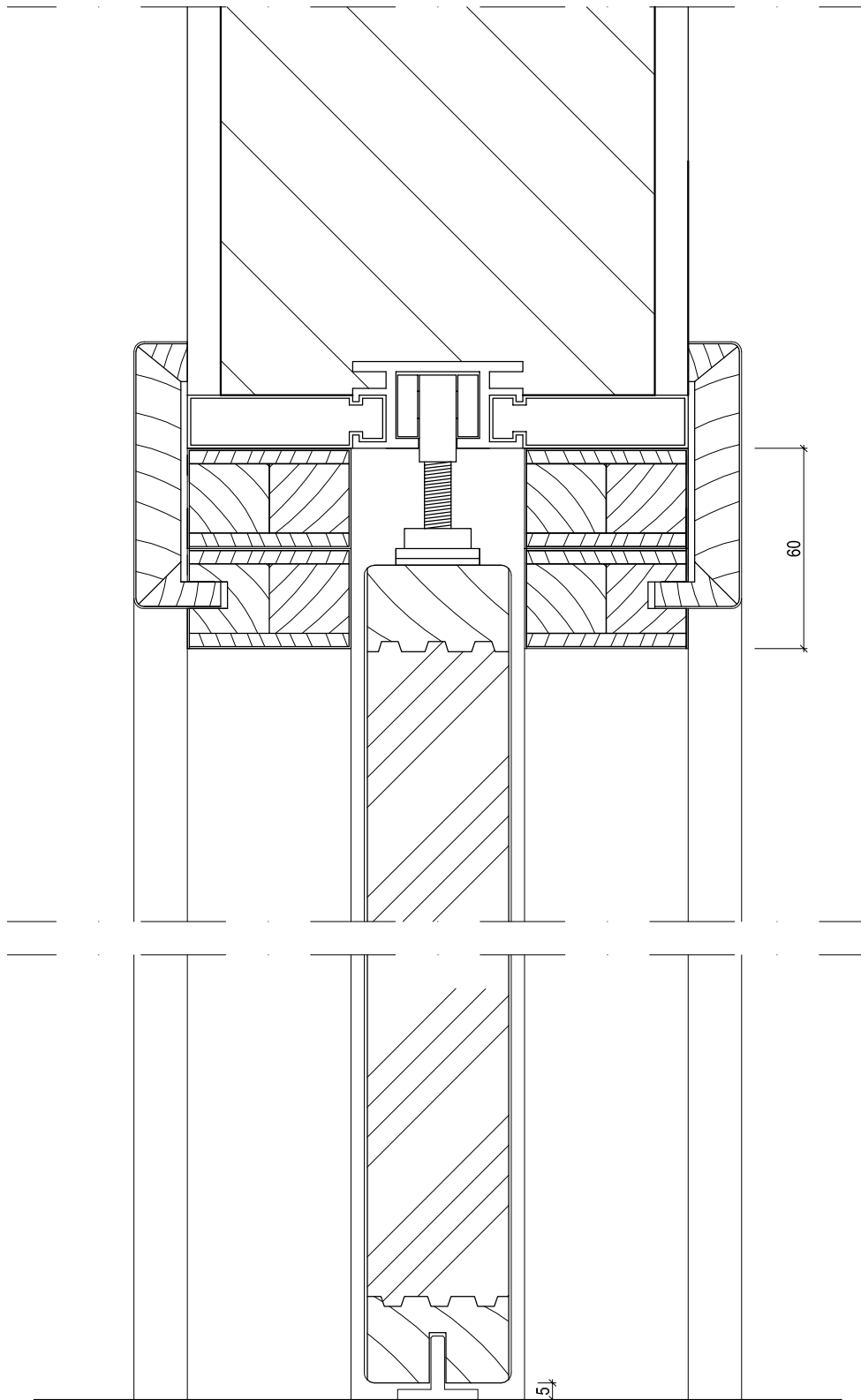
06.04.09

SCALA:

1:1

TAVOLA:

012.2 - R.INT



COOPERATIVA FALEGNAMERIE ASSOCIATE

via ai Closs - cp 155
6593 Cadenazzo

tel. 091 858 00 69
fax 091 858 00 70

info@usfa.ch - www.usfa.ch



PRODOTTO:

porta interno legno - RUBNER
scorrevole interno muro / con cassa scrigno

DESCRIZIONE:

sez. verticale

CANTIERE:

XXX XXX

N° D'ORDINE:

XXX

FORMATO:

A4

DISEGNATORE:

SR

ULTIMA MODIFICA:

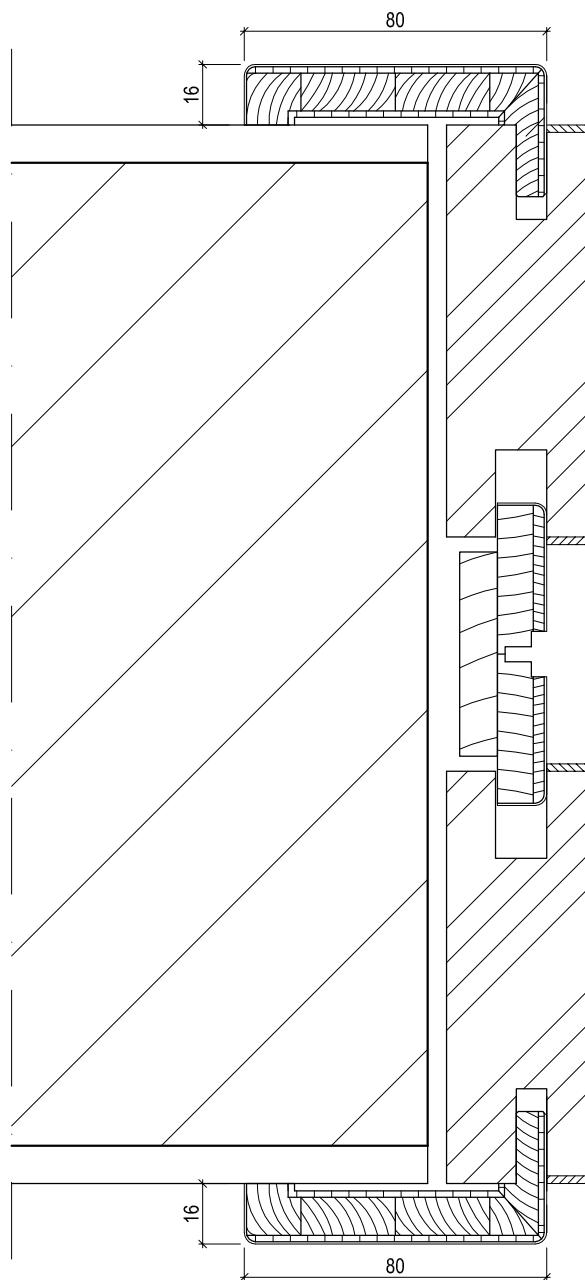
06.04.09

SCALA:

1:2

TAVOLA:

014 - R.INT



COOPERATIVA FALEGNAMERIE ASSOCIATE

via ai Closs - cp 155
6593 Cadenazzo

tel. 091 858 00 69
fax 091 858 00 70

info@usfa.ch - www.usfa.ch



PRODOTTO:

porta interna legno - RUBNER
scorrevole interno muro / senza cassa scrigno

DESCRIZIONE:

sez. orizzontale / anta battuta - centrale

CANTIERE:

XXX XXX

N° D'ORDINE:

XXX

FORMATO:

A4

DISEGNATORE:

SR

ULTIMA MODIFICA:

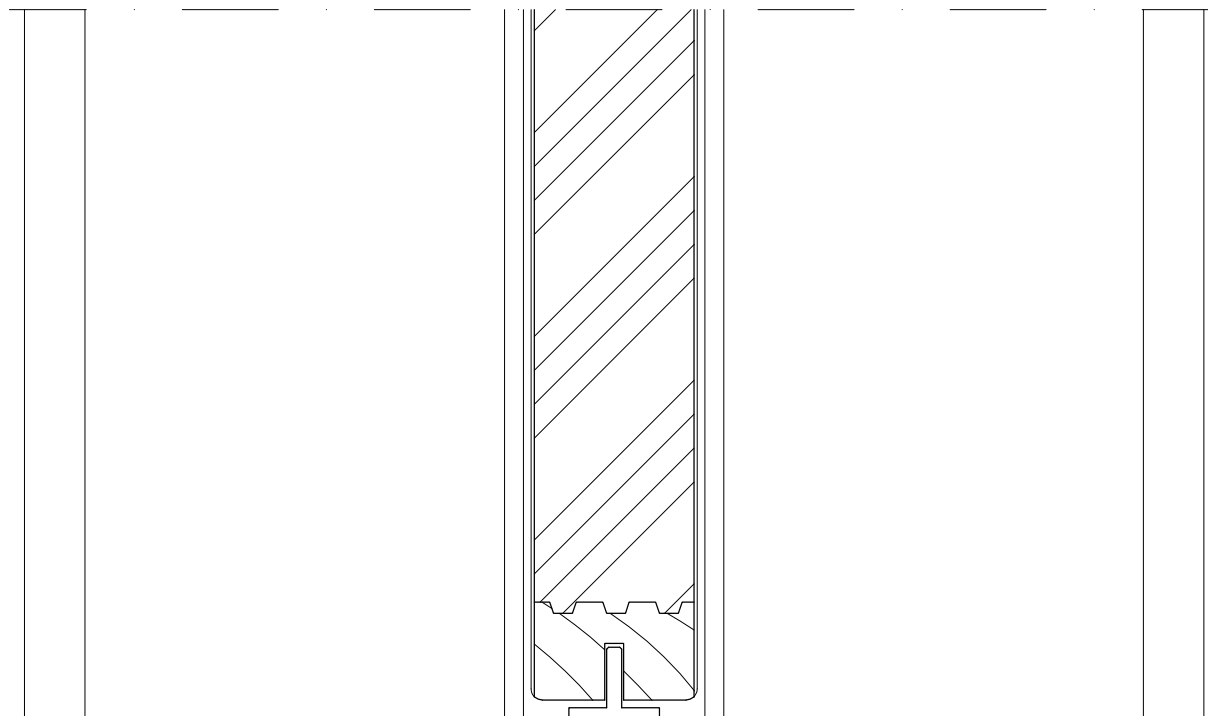
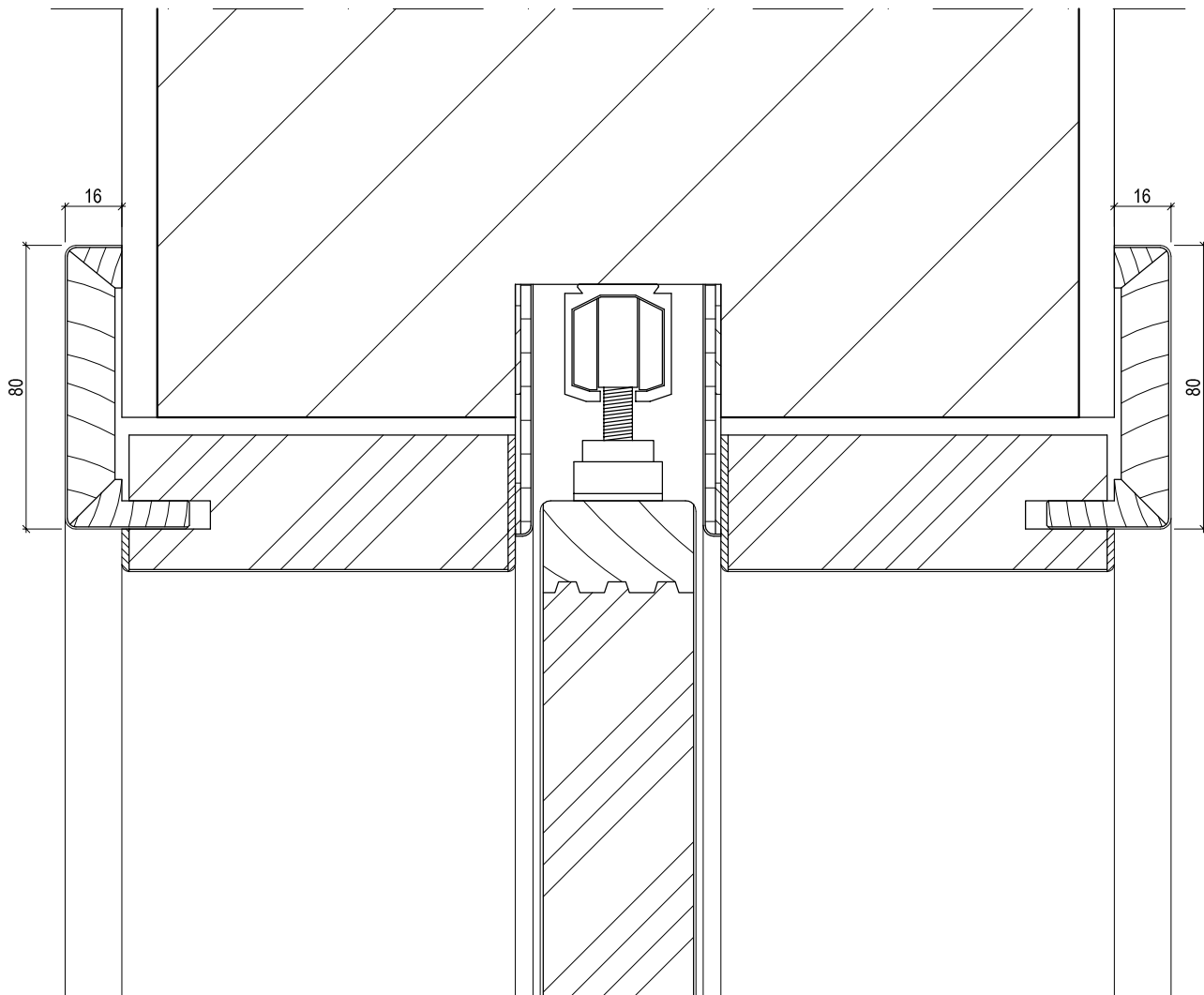
06.04.09

SCALA:

1:2

TAVOLA:

013 - R.INT



COOPERATIVA FALEGNAMERIE ASSOCIATE

via ai Closs - cp 155
6593 Cadenazzo

tel. 091 858 00 69
fax 091 858 00 70

info@usfa.ch - www.usfa.ch



PRODOTTO:

porta interna legno - RUBNER
scorrevole interno muro / senza cassa scrigno

DESCRIZIONE:

sez. verticale

CANTIERE:

XXX XXX

N° D'ORDINE:

XXX

FORMATO:

A4

DISEGNATORE:

SR

ULTIMA MODIFICA:

06.04.09

SCALA:

1:2

TAVOLA:

013.1 - R.INT